



Cierres de Tracción



Selle de forma segura, respaldamos a la industria colombiana en la fabricación de cierres confiables, de uso adaptado a la necesidad de la industria.

Esta línea es de gran importancia para nosotros dado que es un producto que facilita los diferentes procesos de ajuste y seguridad en equipos que por sus características lo requieren.

Utilizado para el ajuste a presión y de seguridad a todo tipo de armarios y cualquier sistema de cubiertas, además de Puertas, Tapas, Cofres, Arcas, Cajones, Tolvas, entre otros. en todo tipo de puertas de gabinetes, tableros eléctricos, puertas pequeñas y cajones.



Gancho Graduable

13G D 002

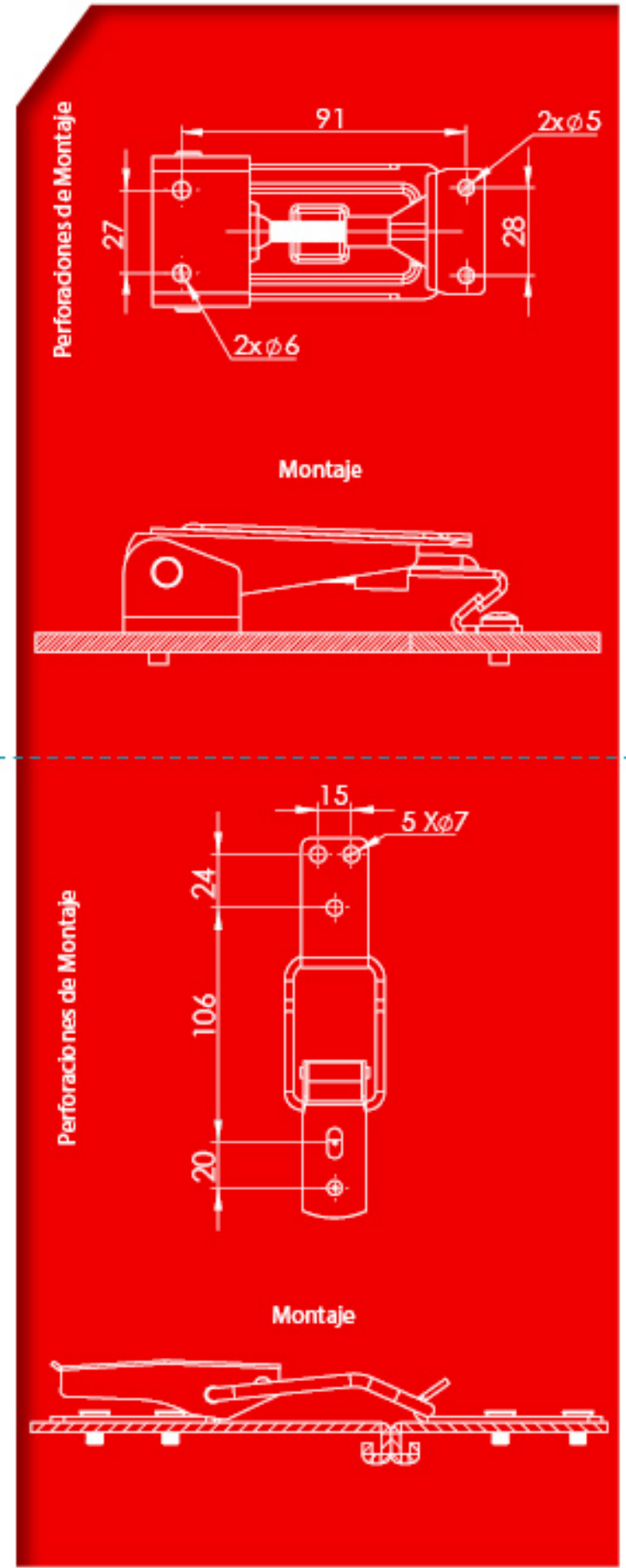
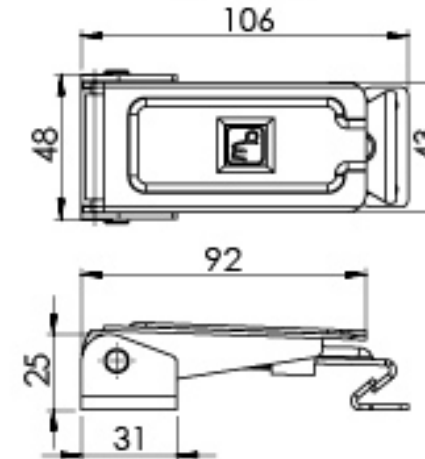
C Cierre de Tracción

D Zincado

Peso: 172g
Material: SAE 1020 C.R

Aplicaciones:
Gancho utilizado para el cierre de cofres y cajas de carga pesada.

Dimensiones



Tapa Motor Negro

13G A 001



C Cierre de Tracción

Peso: 125g

Material

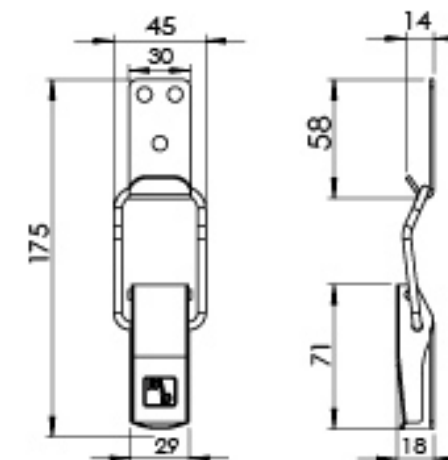
Acero SAE 304

Acero SAE 1020

A Inoxidable

G Negra

Dimensiones





Cierre de Tracción de 5"

13FA 002



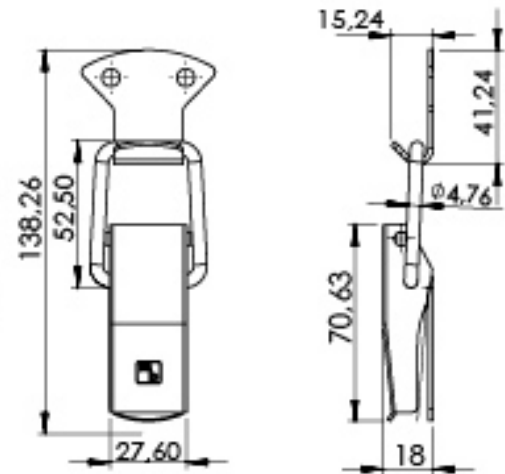
Cierre de Tracción

Peso: 125g

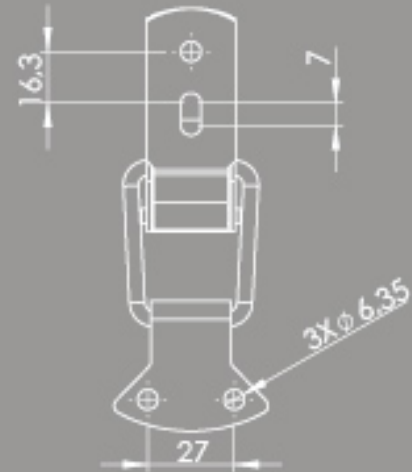
- A** Inoxidable
- F** Zincado

Material
Acero SAE 304
Acero SAE 1024

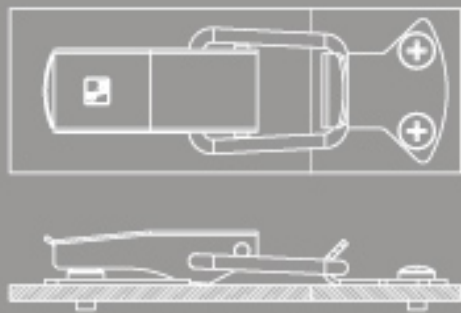
Dimensiones



Perforaciones de Montaje



Montaje



Cierre de Tracción de 4"

13FA 001



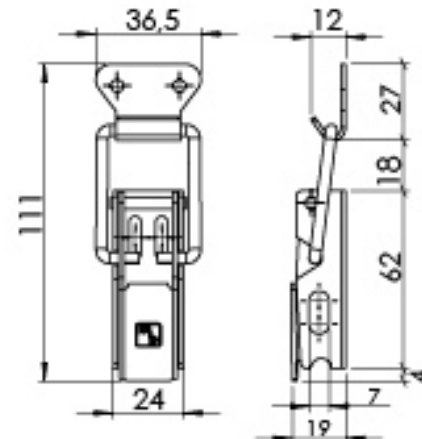
Cierre de Tracción

Peso: 85g

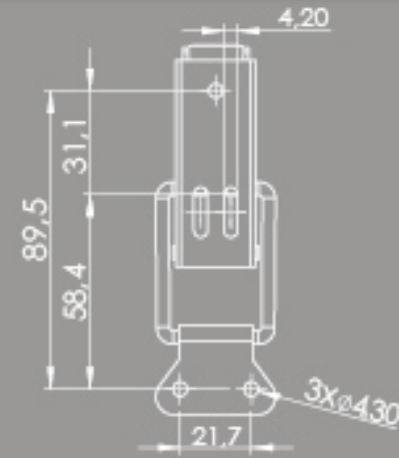
- A** Inoxidable
- D** Zincado
- F** Cromado

Material
Acero SAE 304
Acero SAE 1024

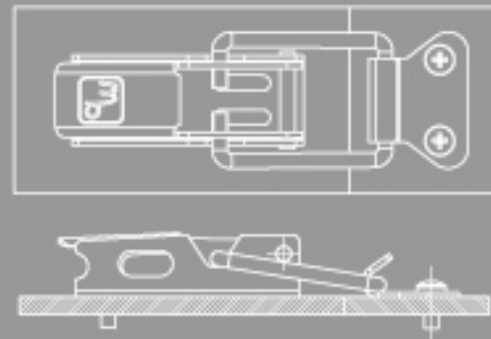
Dimensiones



Perforaciones de Montaje



Montaje



Cierre de Tracción de 3"

13EA 001



Cierre de Tracción

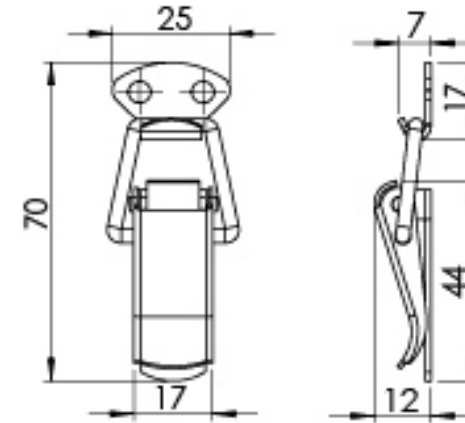
Peso: 25g

- A** Inoxidable
- F** Cromado
- D** Zincado
- F** Crudo

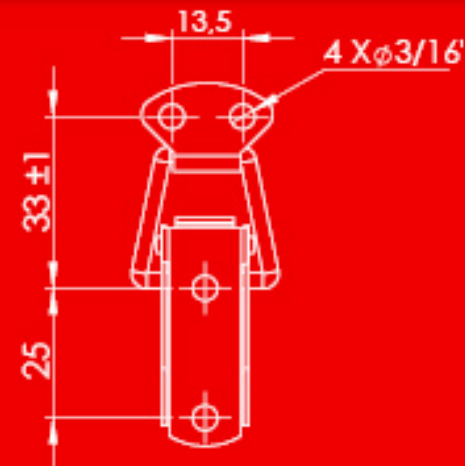
Material
Acero SAE 304
Acero SAE 1020

#
001
001
001
003

Perforaciones de Montaje



Dimensiones



Montaje



Cierre de Tracción de 2"
C12F

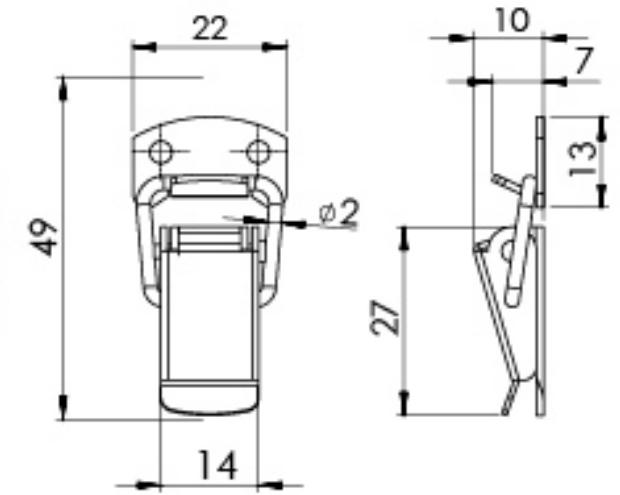
33GF 003

Cierre de Tracción

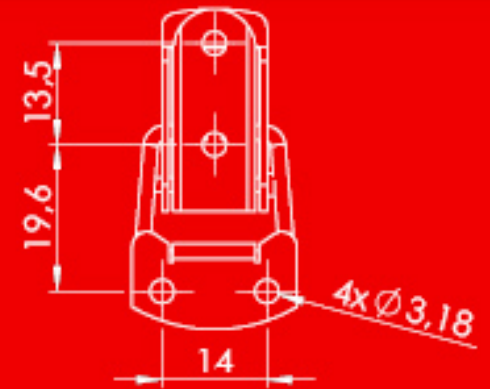
Peso: 34g
Material: C.R

F Cromado

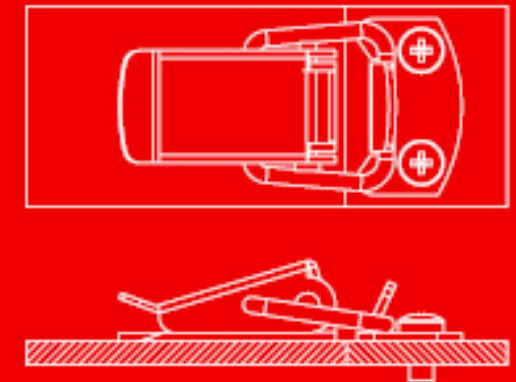
Dimensiones



Perforaciones de Montaje



Montaje





Cierre No. 63

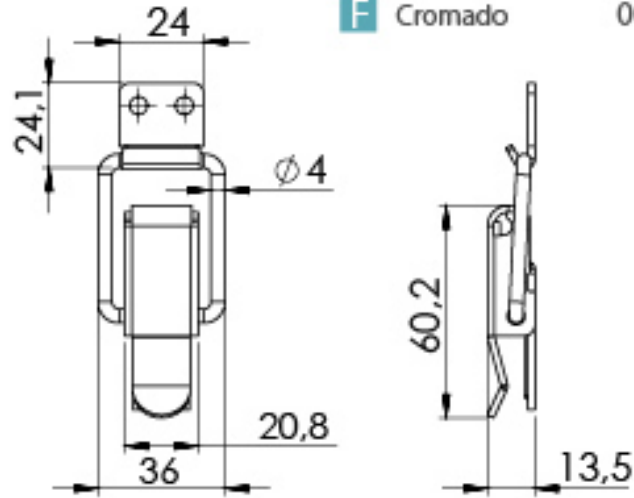
13GF 002

C Cierre de Tracción

- B** Metal Crudo 001
- D** Zincado 003
- F** Cromado 002

Peso: 62g

Dimensiones



Cierre Clamp

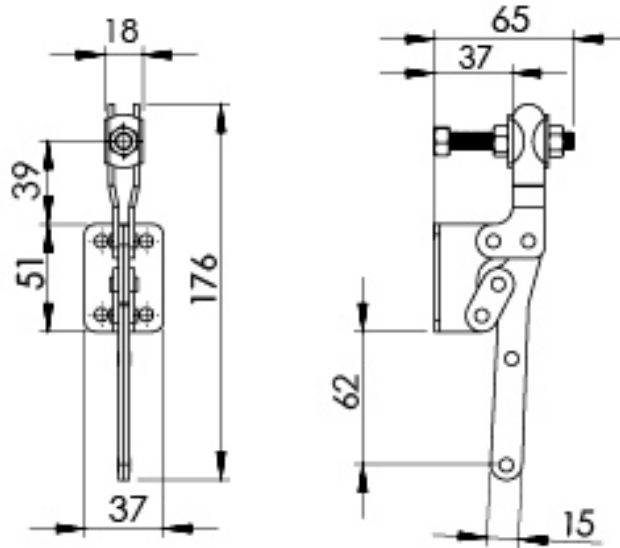
13HA 003

C Cierre de Tracción

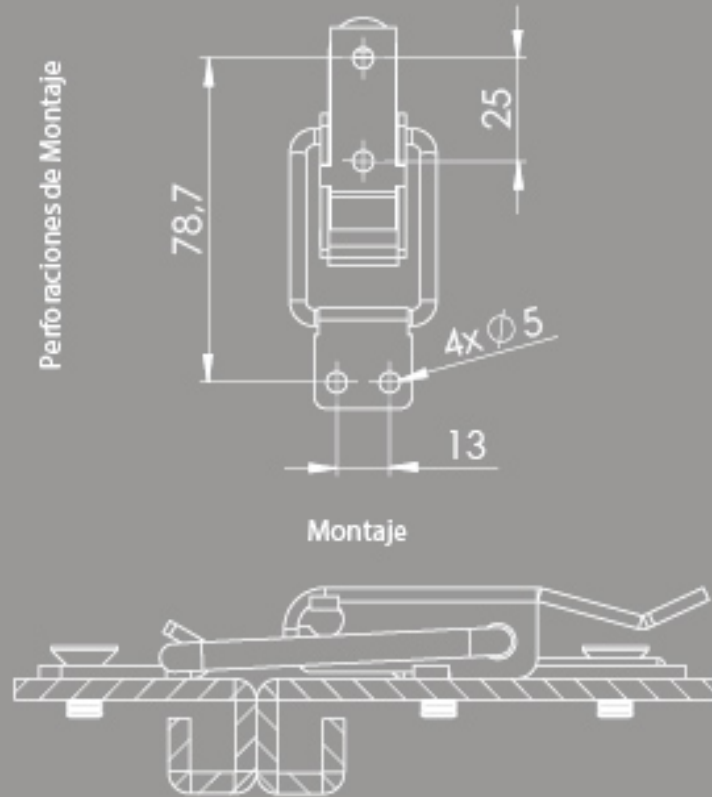
A Inoxidable SAE 304

Peso: 265g

Dimensiones

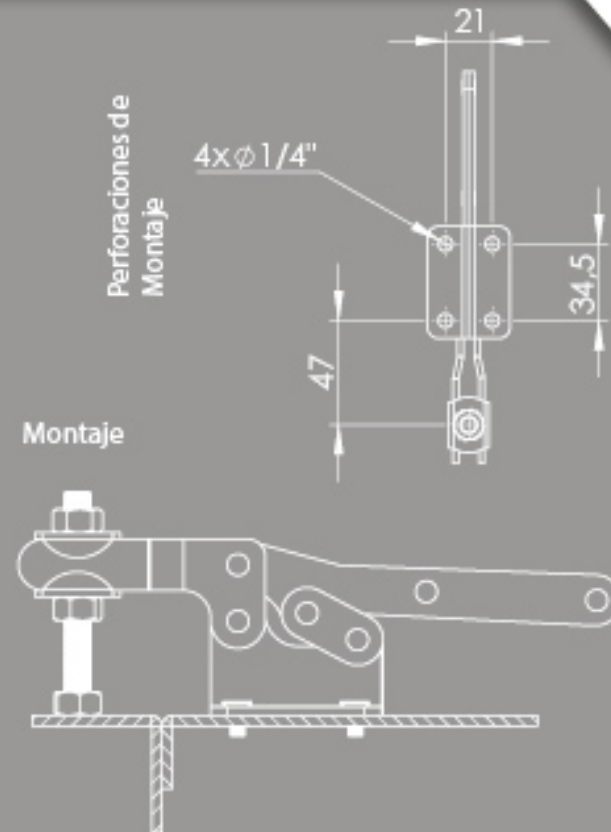


Perforaciones de Montaje



Montaje

Perforaciones de Montaje



Montaje



Cerrojo con muelle C65

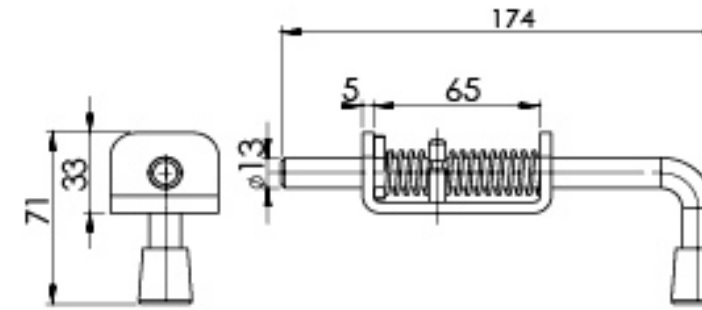
13PD 002

C Cierre de Tracción

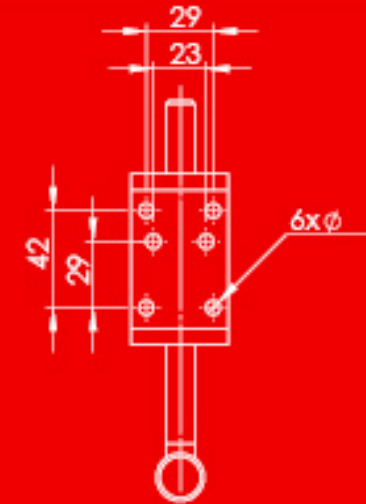
D Zincado

Peso: 394g
Material: Cold Rolled

Dimensiones



Perforaciones de Montaje



Montaje



Cerrojo con muelle C49

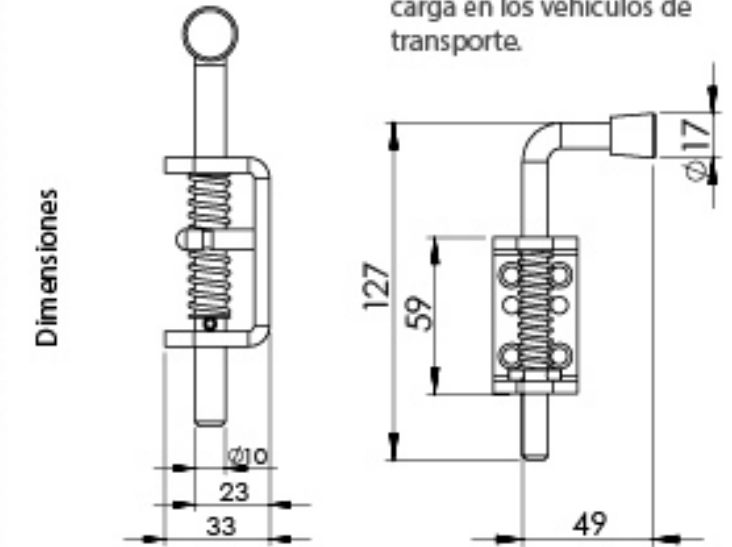
13PD 001

C Cierre de Tracción

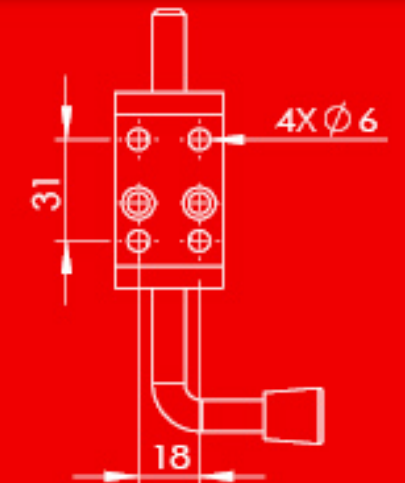
D Zincado

Peso: 219g
Material: Cold Rolled

Dimensiones



Perforaciones de Montaje



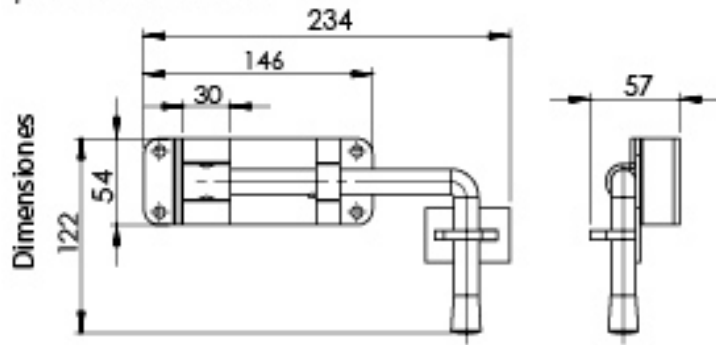
Aplicaciones:
Utilizado para asegurar carga en los vehiculos de transporte.

Cerrojo Portacandado
13K D 001
 Cierre de Trabajo Pesado

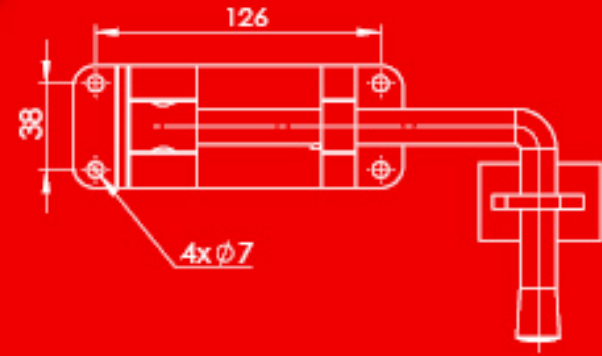
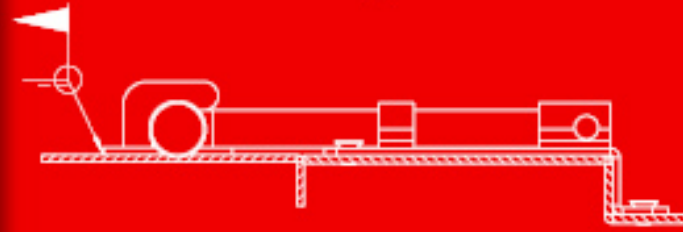
 Zincado

Ext-Int

 Peso: **737g**
 Material: SAE 1020 CR

Aplicaciones:
 Cerrojo utilizado para el cierre de puertas pesadas, especialmente en vehículos de transporte de carga y puertas industriales.


Perforaciones de Montaje


Montaje

Engate rapido de 90 y 180
13I A 002
 Cierre de Tracción

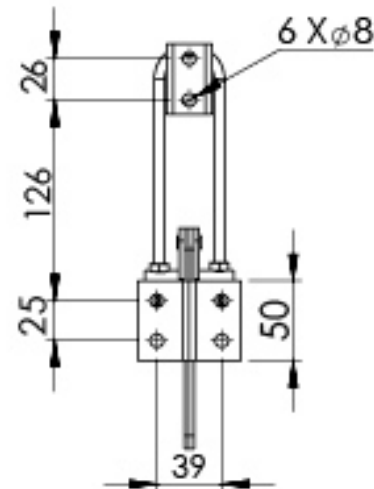
 Inoxidable AISI 304 # 002

 Cromado # 001

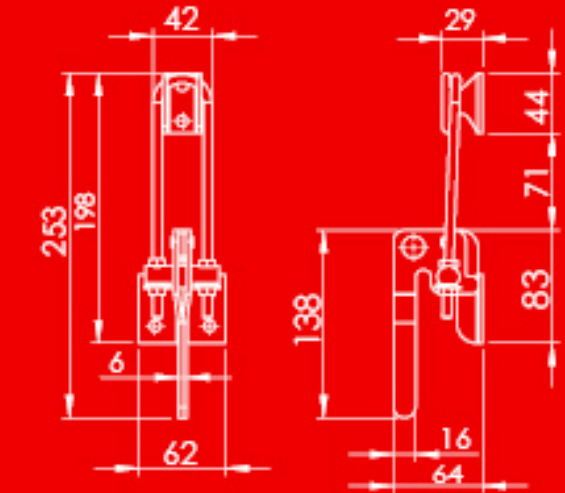
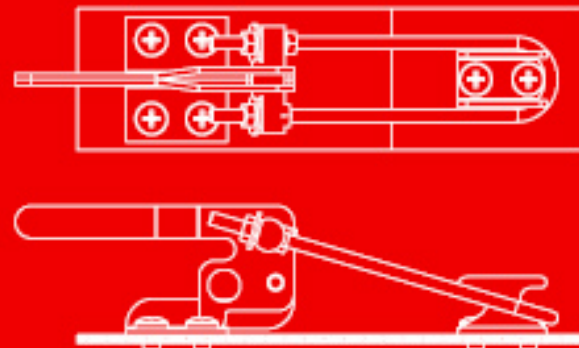
 Peso: **510g**



Perforaciones de Montaje



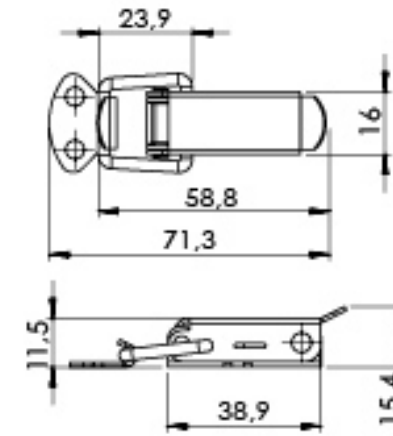
Dimensiones


Montaje

Cierre C46
33D A 001
 Cierre de Tracción

	Material	Peso	#
 A	Inoxidable SAE 304	22g	001
 F	Cromado C.R	54g	002

Exterior

Dimensiones

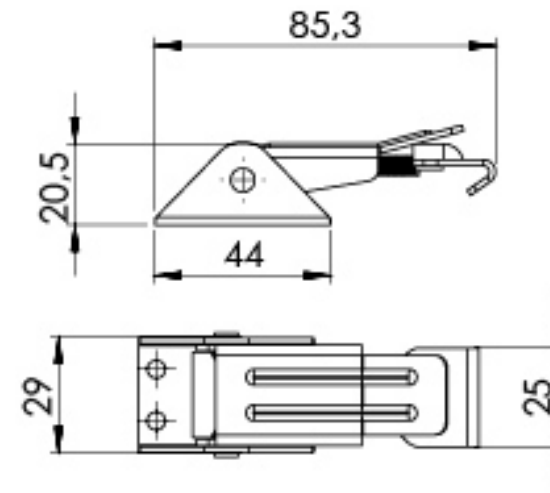

Cierre C59
33G A 002
 Cierre de Tracción

 Inoxidable SAE 304

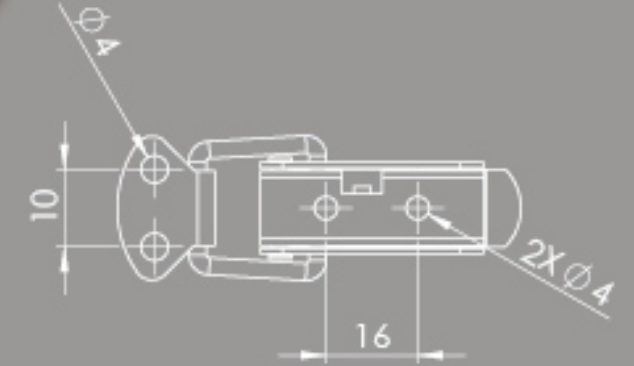
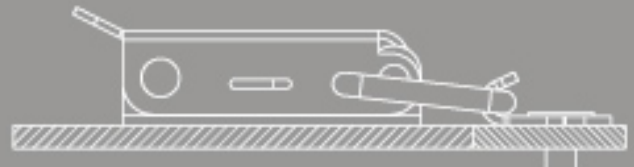
 Exterior
 Peso: **89g**



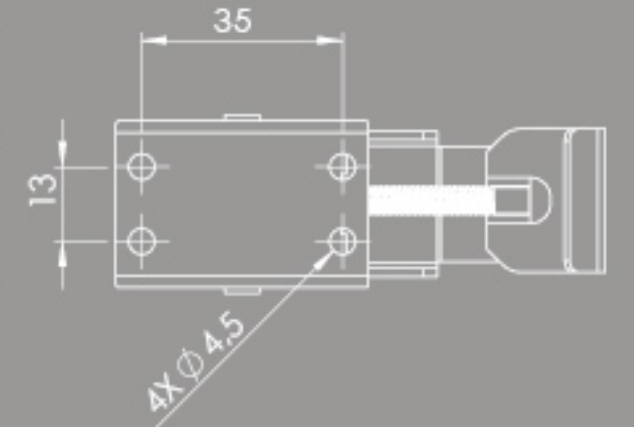
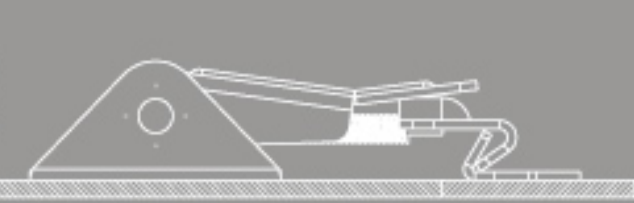
Dimensiones



Perforaciones de Montaje


Montaje


Perforaciones de Montaje


Montaje




Cierre No. 98

33G I 003

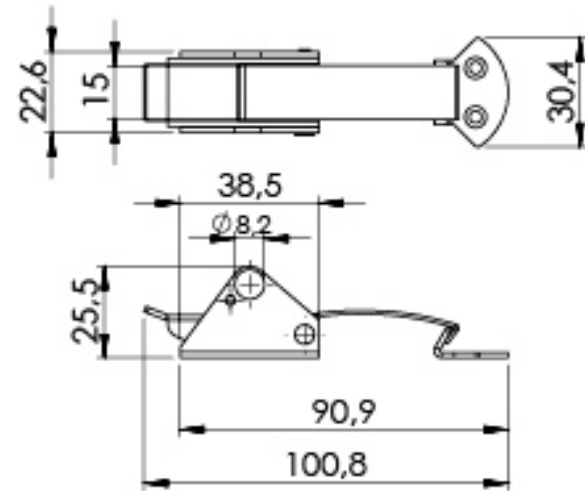
Cierre de Tracción

I Niquelado

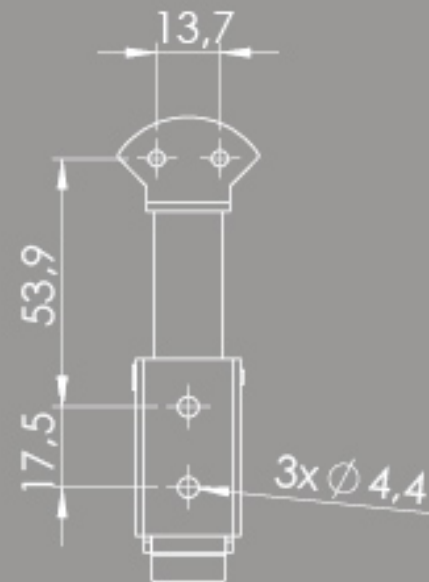
Exterior

Peso: 51g
Material: C.R

Dimensiones



Perforaciones de Montaje



Montaje



Cierre C12CB

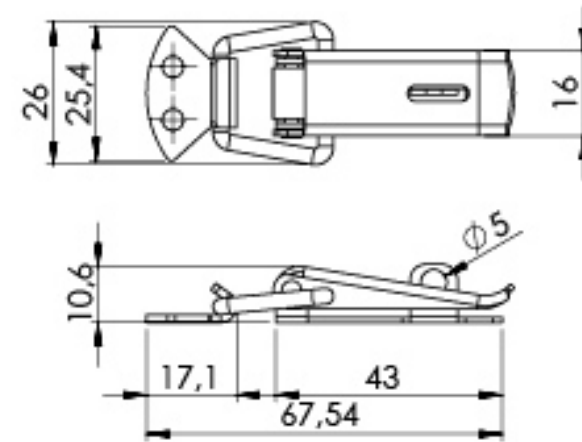
33G F 002

Cierre de Tracción

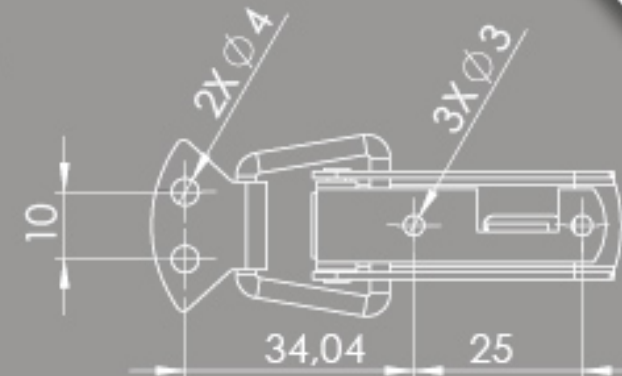
F Cromado

Peso: 20g
Material: SAE 304

Aplicaciones:
Cierre de tracción utilizado para el ajuste a presión y de seguridad en puertas, gabinetes y cajones pequeños que requieran el uso de candado.



Perforaciones de Montaje



Montaje



Cierre C12C

33G I 001

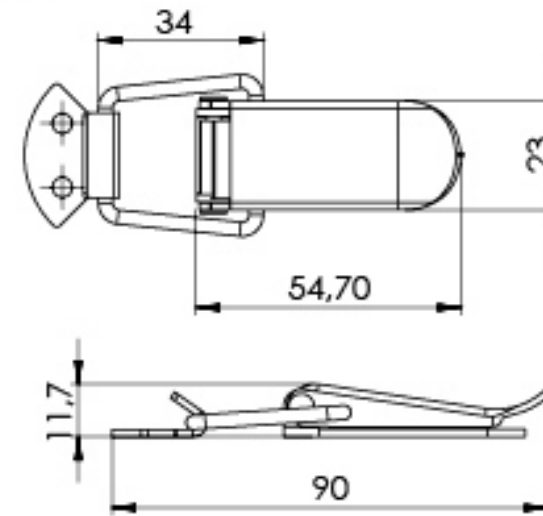
Cierre de Tracción

I Niquelado

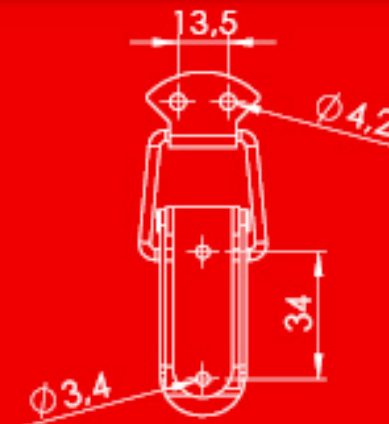
Exterior

Peso: 35g
Material: C.R

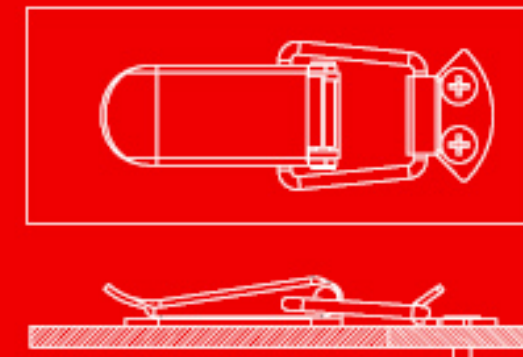
Dimensiones



Perforaciones de Montaje



Montaje



Cierre No. 42

33F F 003

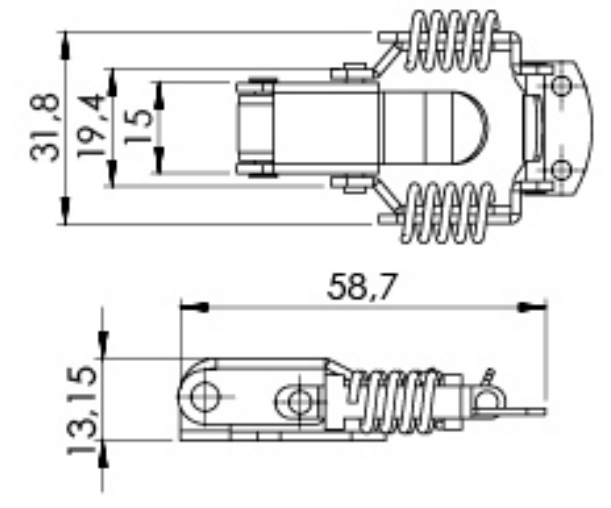
Cierre de Tracción

F Cromado

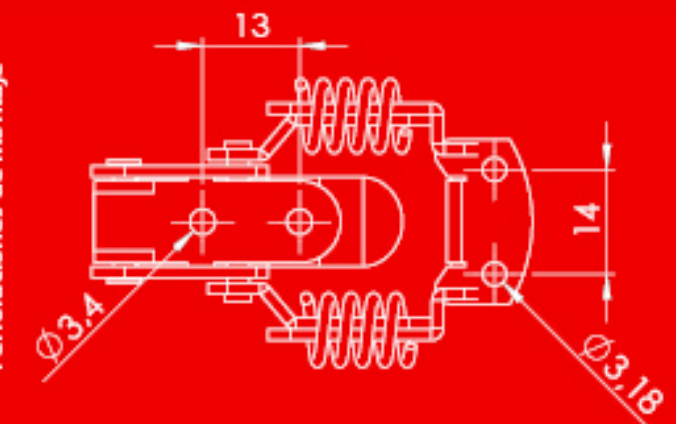
Exterior

Peso: 91g
Material: C.R

Dimensiones



Perforaciones de Montaje



Montaje

