



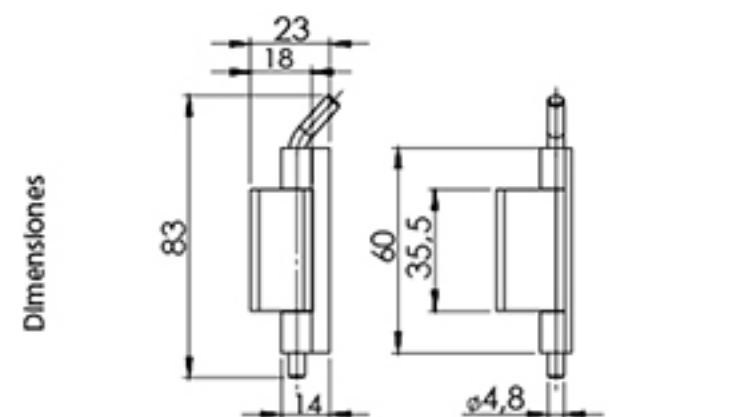
# Bisagras



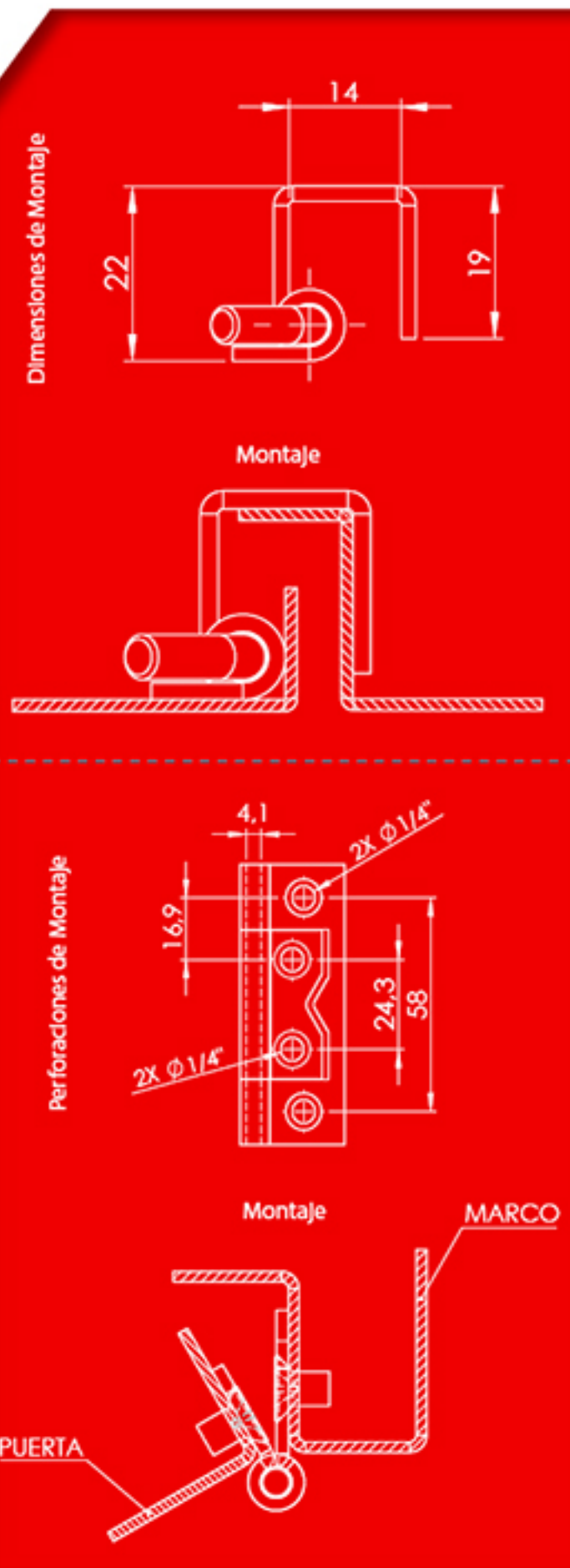
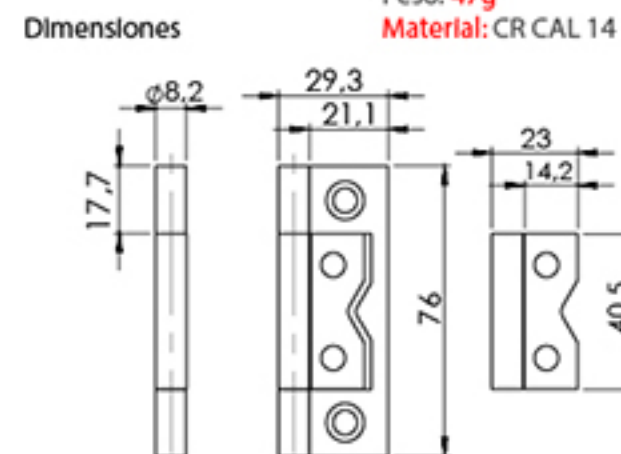
Integre soluciones flexibles a su producto, con bisaras diseñadas especialmente para cualquier necesidad de fijación y ensamble. Deseamos ofrecerle soluciones a la medida de su producto.

Sus características de diseños innovadores, confiabilidad, seguridad y exactitud hacen de nuestras bisagras un producto líder en este exigente mercado.

Manejamos diversidad de materiales para el desarrollo de nuestras bisagras encaminadas a mercados como el de carrocerías y furgones, fabricantes de gabinetes metálicos, sistemas de climatización y en general a la industria fabricante en donde se requiera un mecanismo de cerrado-abierto.



Peso: 47g  
Material: CR CAL 14



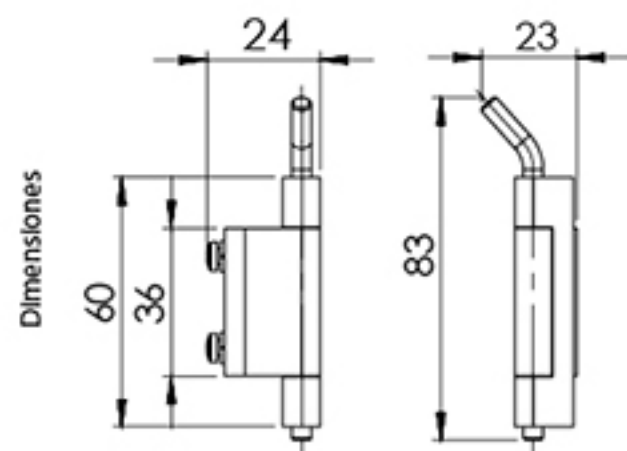


120°  
Oculta de Atomillar y Soldar

**12CA** 004

**Bisagra Oculta**

Oculta  
Peso: **53g**  
# 003  
# 004  
**D** Zincado  
**A** Inoxidable AISI 304

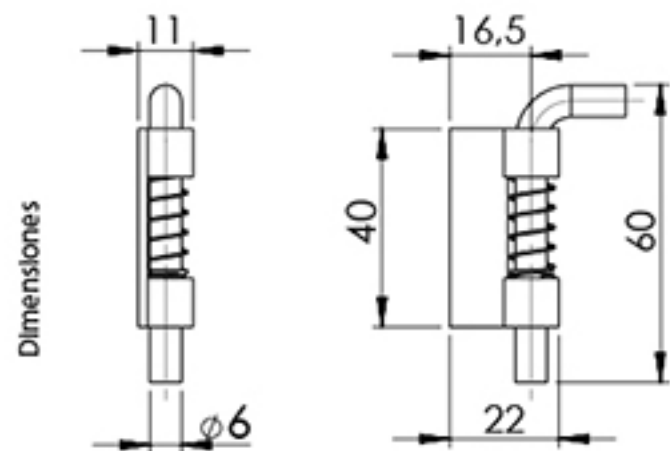


180°  
Falleba 40mm

**12CD** 001

**Bisagra Oculta**

Oculta  
Peso: **35g**  
Material  
**D** Zincado SAE 304  
**A** Inoxidable SAE 304

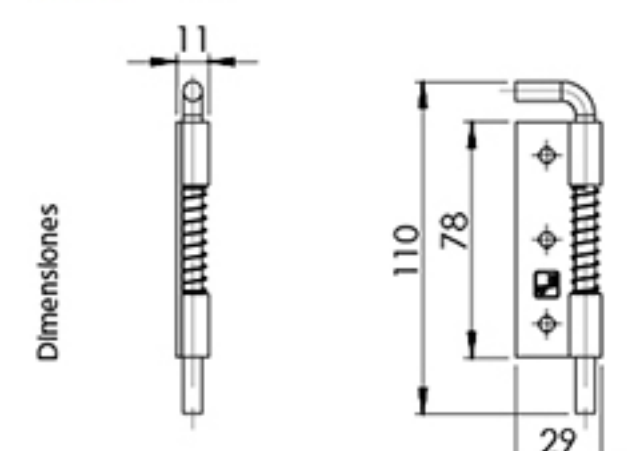


120°  
Falleba 80mm

**12CD** 002

**Bisagra**

Oculta  
Peso: **41g**  
Material: SAE 304  
**D** Zincado  
**A** Inoxidable SAE 304

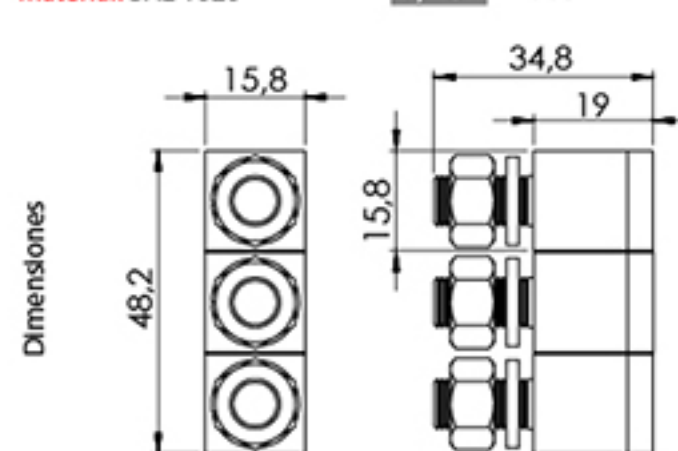


180°  
Tres Cubos 5/8"

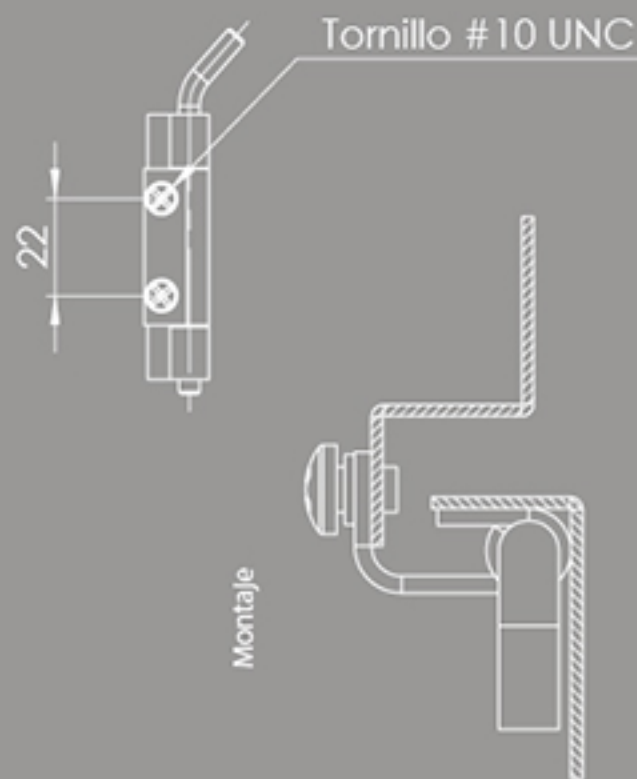
**12DE** 004

**Bisagra**

Exterior  
Peso: **144g**  
Material: SAE 1020  
# 005  
**E** Zincado  
**F** Cromado  
7/16"



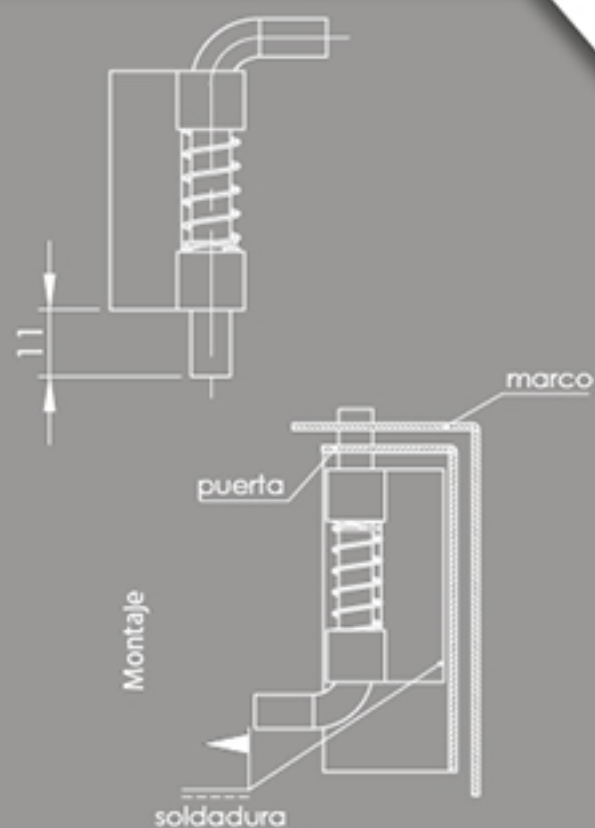
Perforaciones de Montaje



Tornillo #10 UNC

Montaje

Perforaciones de Montaje



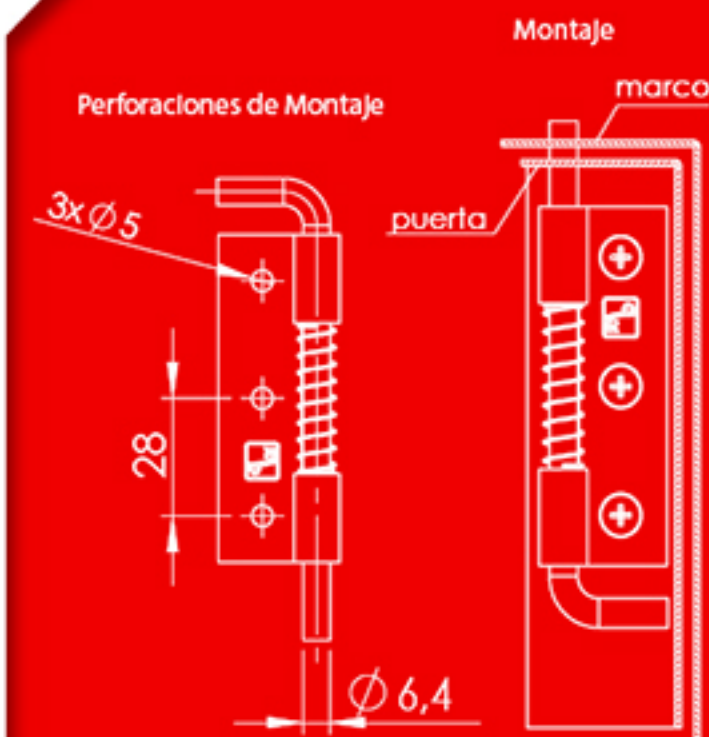
marco

puerta

Montaje

soldadura

Perforaciones de Montaje



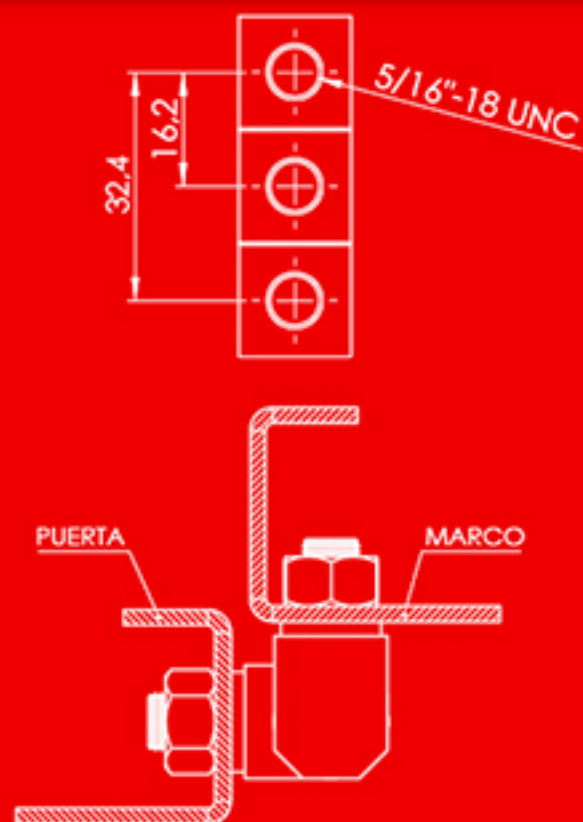
Montaje

marco

puerta

Perforaciones de Montaje

Montaje



5/16"-18 UNC

PUERTA

MARCO





180°

Dos cubos 5/8"

**12DA** 001

■ Bisagra

■ A Inoxidable  
AISI 304

■ E Zincado

■ F Cromado

#  
001

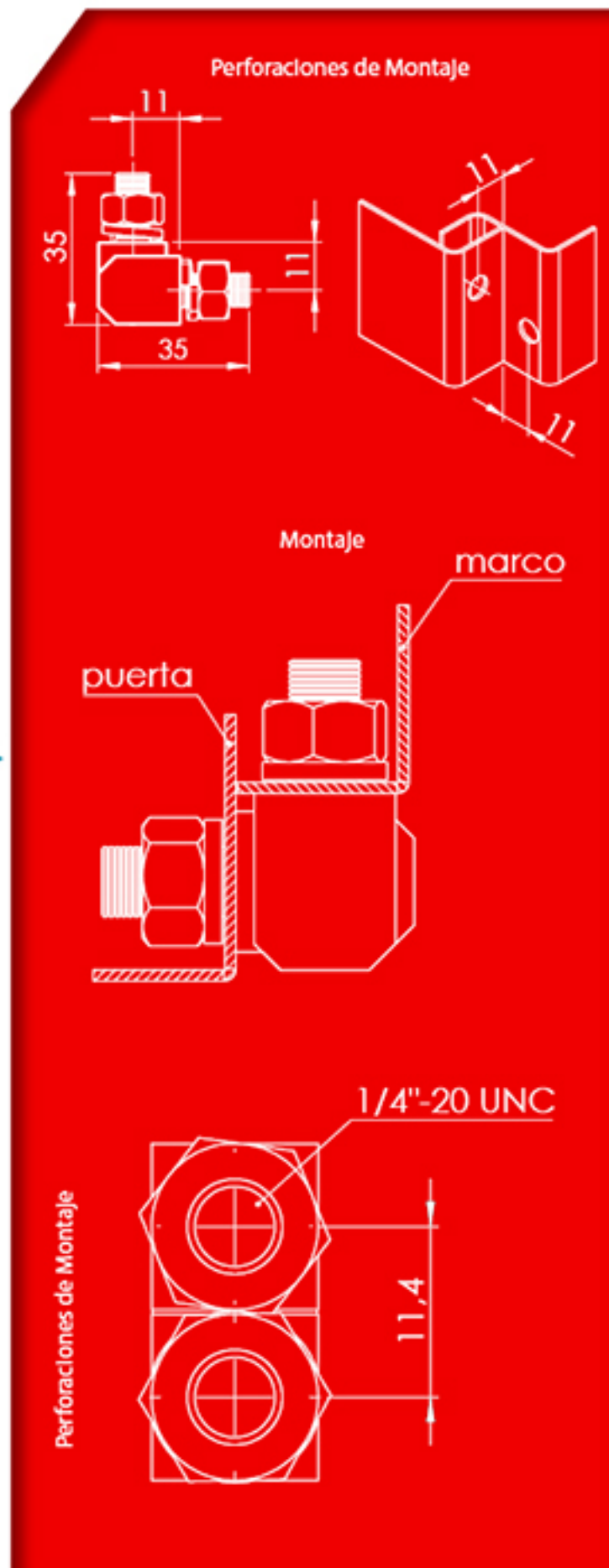
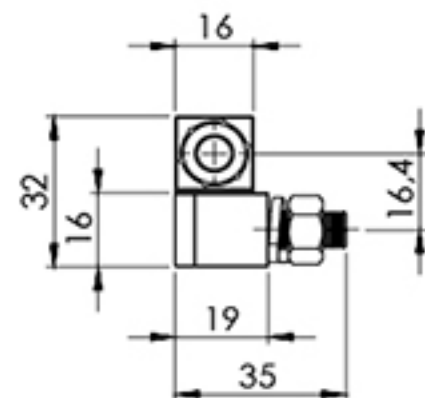
002

003

Peso: 95g

Exterior

Dimensiones



180°

De aleta con tornillo  
40mm**12AG** 002

■ Bisagra Exterior

Material

Peso

#

■ F Cromado

Zamak 410

67g

002

■ G Negra

Zamak 410

67g

002

■ C Polímero

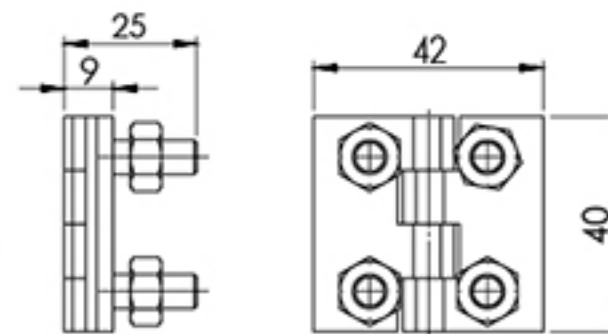
ABS

45g

001

Exterior

Dimensiones

De Aleta con tornillo  
50mm

180°

**12AF** 004

■ Bisagra Exterior

Material

Peso

#

■ C Polímero

ABS

57g

003

■ F Cromada

Zamak 410

130g

004

■ G Negra

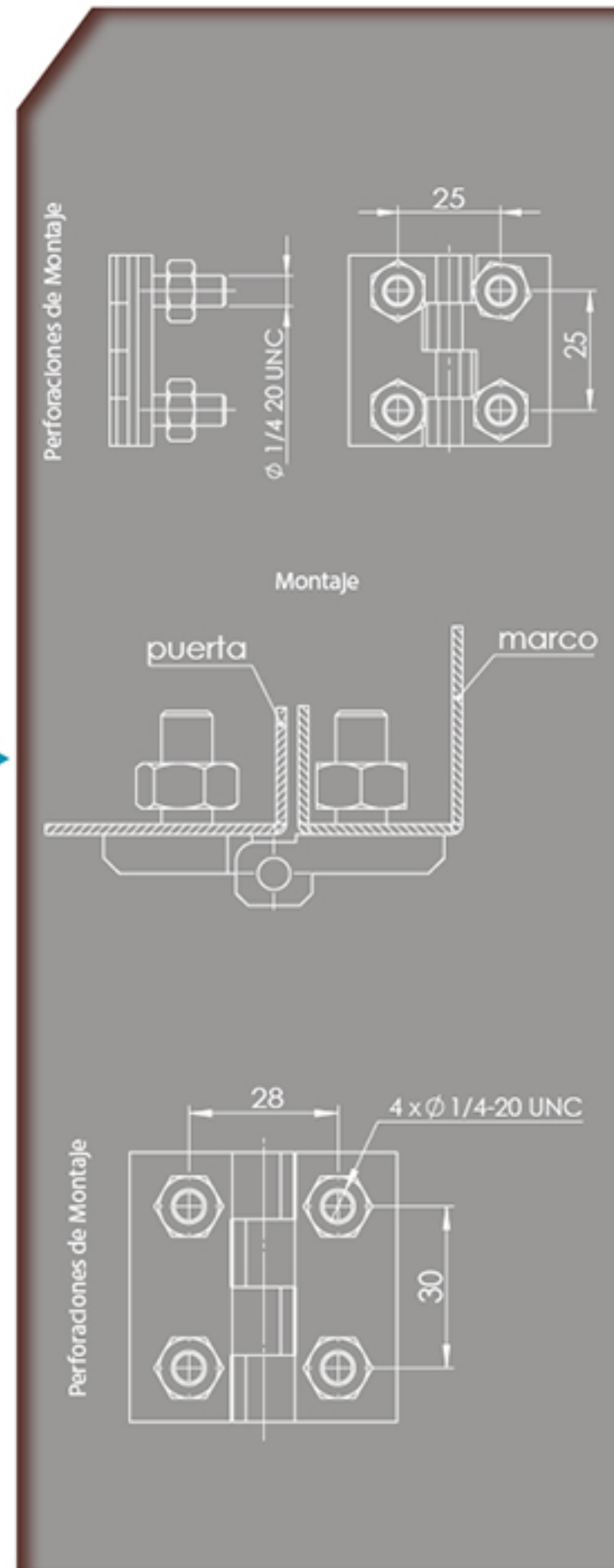
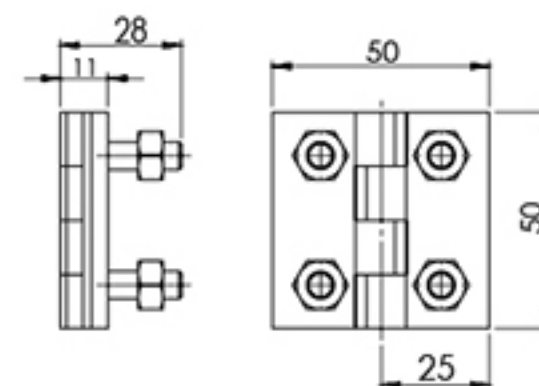
Zamak 410

130g

004

Exterior

Dimensiones





180°

Furgón 300mm

12FF001

Bisagra

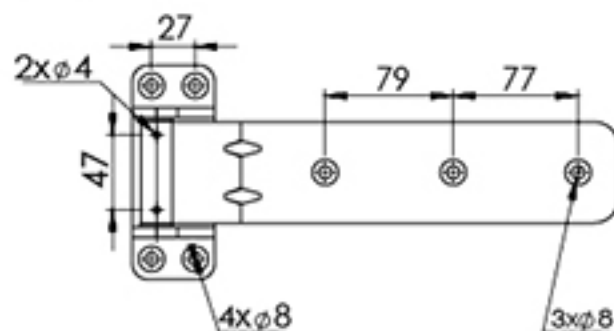


Exterior

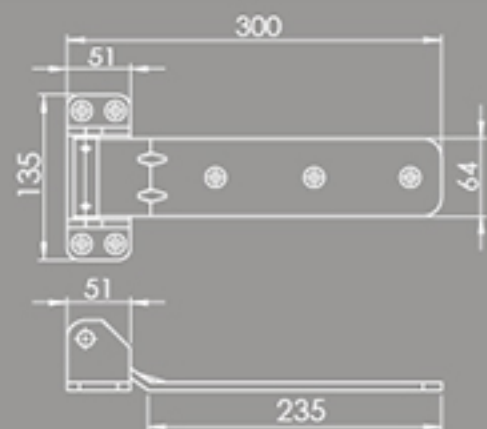
	Material	Peso	#
F	Cromado	Cold Rolled	1.500kg 001
B	Metal Crudo	Cold Rolled	001

**Aplicaciones:**  
Bisagra utilizada en las puertas traseras de automotores tipo furgon.

Perforaciones de Montaje



Dimensiones



Montaje



180°

Furgón 200mm

12FF002

Bisagra

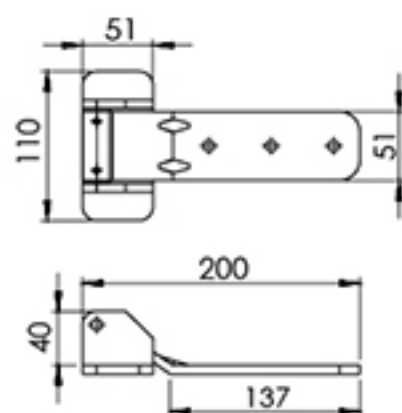


Oculto

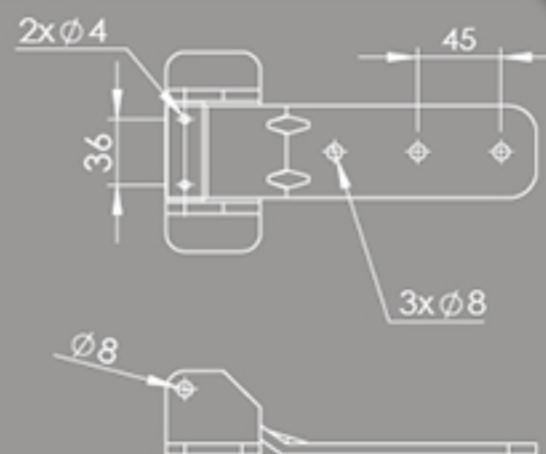
	Material	Peso	#
F	Cromado	Cold Rolled	1.100kg 002
B	Metal Crudo	Cold Rolled	002

**Aplicaciones:**  
Bisagra utilizada en las puertas traseras de vehiculos tipo furgon.

Dimensiones



Perforaciones de Montaje



Montaje



180°

Mustang 50mm

12FA001

Bisagra para trabajo pesado

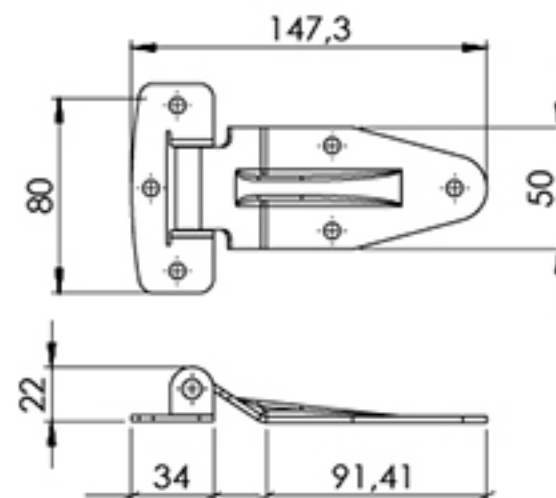


Exterior

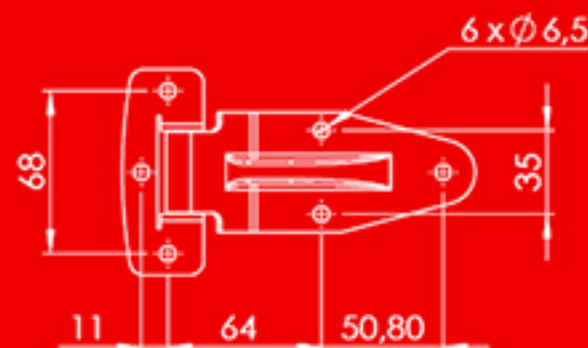
Peso: 210g

A Inoxidable AISI 304

Dimensiones



Perforaciones de Montaje



Montaje



180°

F4 cr Zincada

12FD003

Bisagra



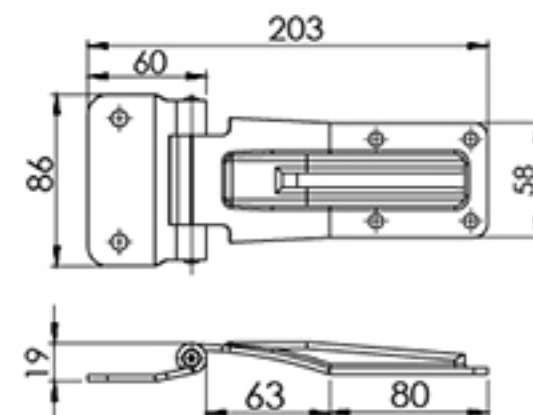
Carroceria Exterior

D Zincado

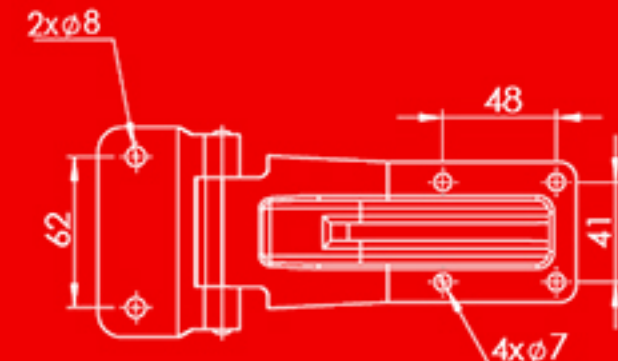
Peso: 390g  
Material: Cold Rolled

**Aplicaciones:**  
Bisagra utilizada para puertas traseras de vehiculos tipo furgon.

Dimensiones



Perforaciones de Montaje



Montaje







180°

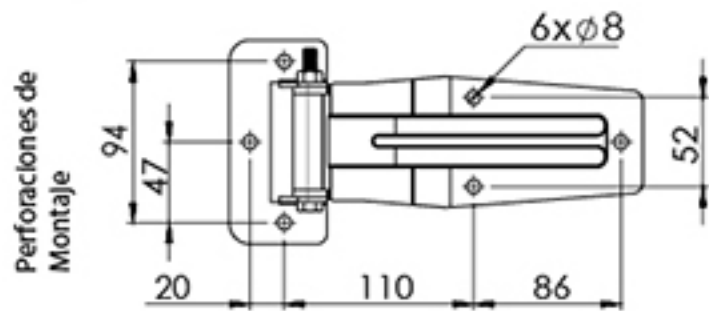
F5 Cal 1/8" Tipo Furgon

**12FA** 006

■ Bisagra

<b>A</b>	Inoxidable AISI 304	006
<b>D</b>	Zincado	004
<b>F</b>	Cromado	004
<b>B</b>	Metal Crudo	012

Peso: **550g**  
 Material: Cold Rolled  
 Aplicaciones:  
 Utilizado para asegurar carga en los vehiculos de transporte.



F6 Tipo Furgon

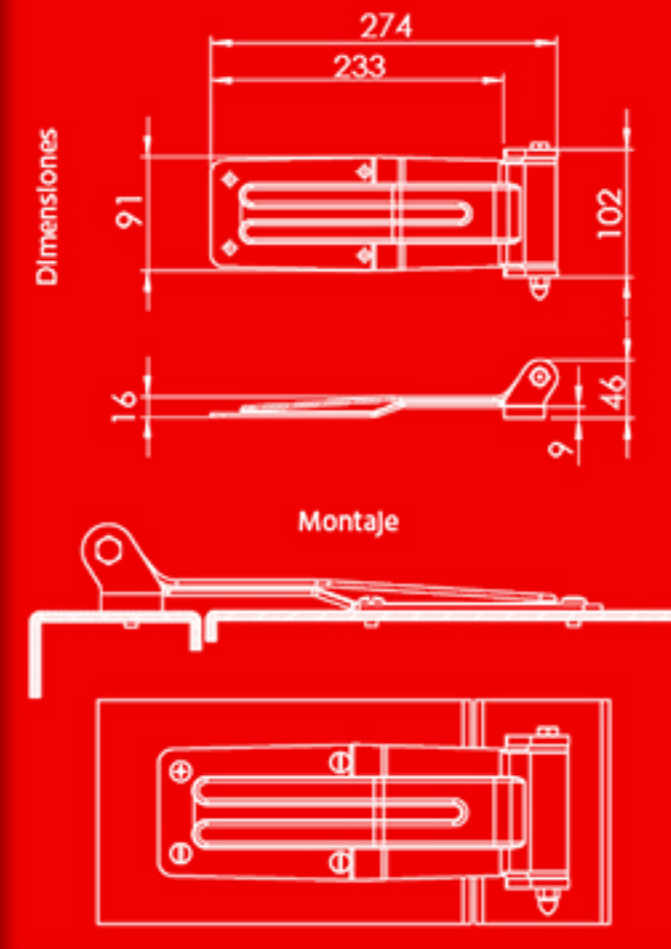
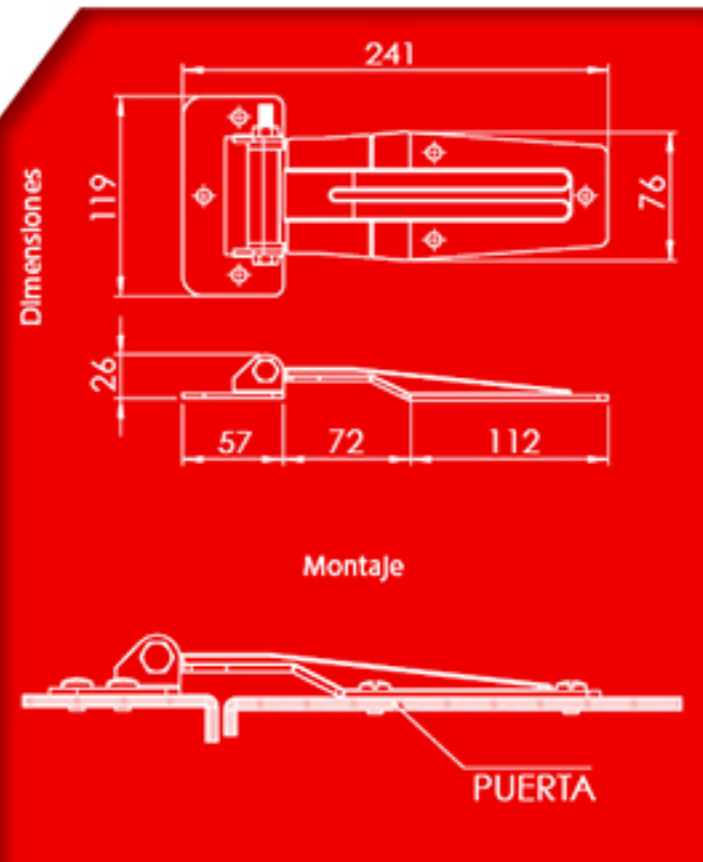
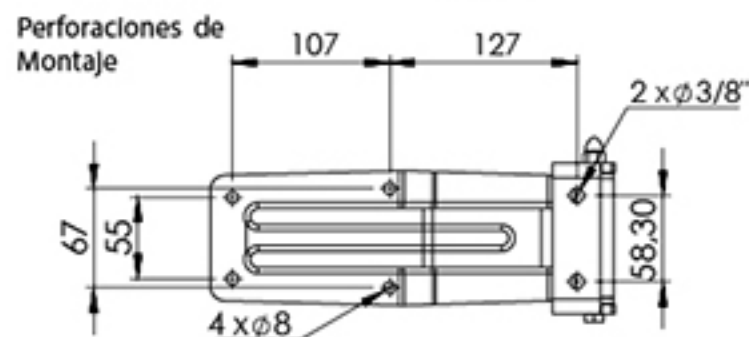
270°

**12FA** 007

■ Bisagra

<b>A</b>	Inoxidable AISI 304	007
<b>D</b>	Zincado	005
<b>F</b>	Cromado	005
<b>B</b>	Metal Crudo	013

Peso: **975g**  
 Aplicaciones:  
 Todo tipo de puertas o dispositivos que operen bajo cargas menores a la indicada por el fabricante.



270°

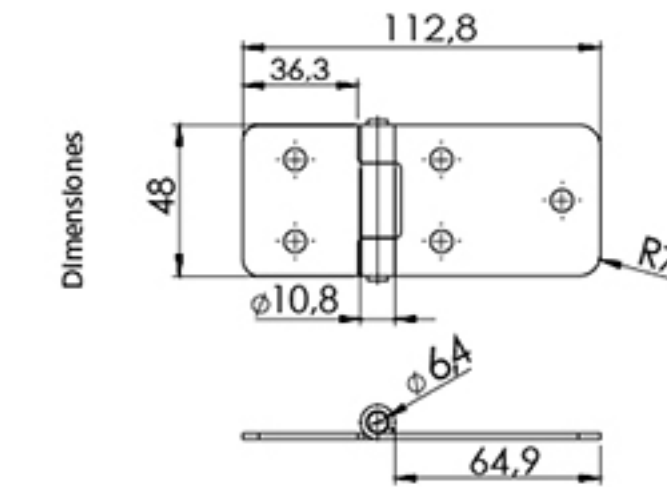
F3 Cal 14

**12FA** 004

■ Bisagra

<b>A</b>	Inoxidable AISI 304	004
<b>F</b>	Cromado	003
<b>D</b>	Zincado	002

Aplicaciones:  
 Utilizada para puertas de vehiculos tipo furgon.



F3 Cal 1/8"

**12AF** 001

<b>F</b>	Cromado
<b>B</b>	Metal Crudo
<b>G</b>	Negra

Capsula 1/2" Inox

**12DA** 005

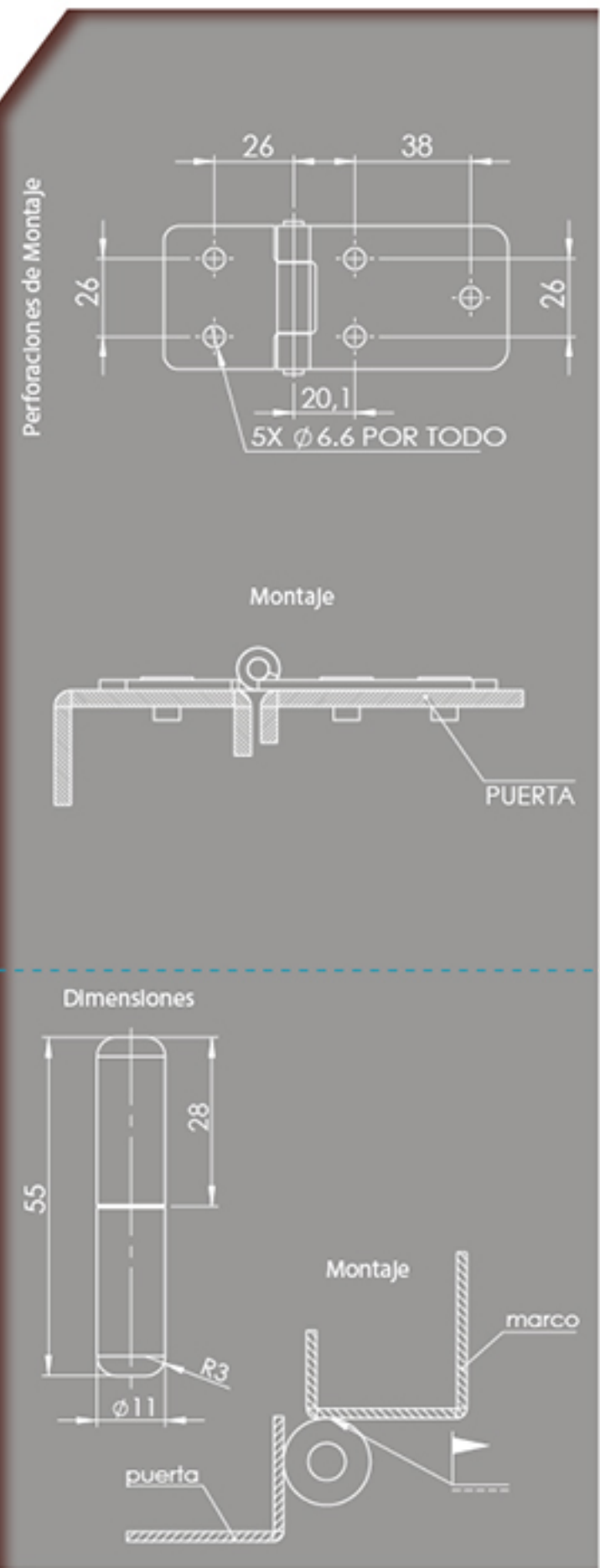
■ Bisagra

**A** Inoxidable SAE 304

Exterior

Peso: **56g**

1/4"	009
3/8"	006
5/16"	007
5/8"	008





180°



Media Caña de 1/2" para Atomillar Inox

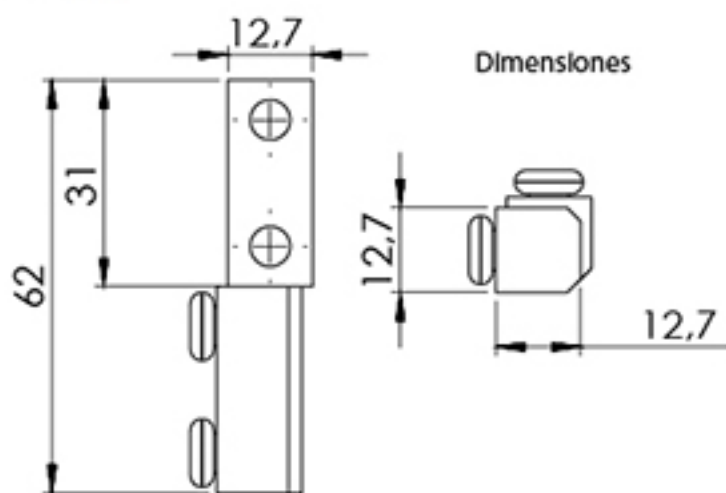
12DA014

Bisagra

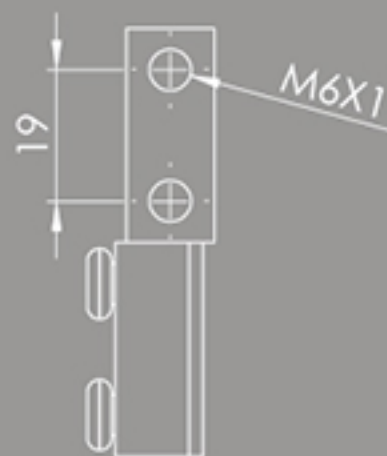
A Inoxidable SAE 304

Exterior

Peso: 71g



Dimensiones de Montaje



Montaje

MARCO

PUERTA

180°



Zamak Media Caña de Atomillar

12DG003

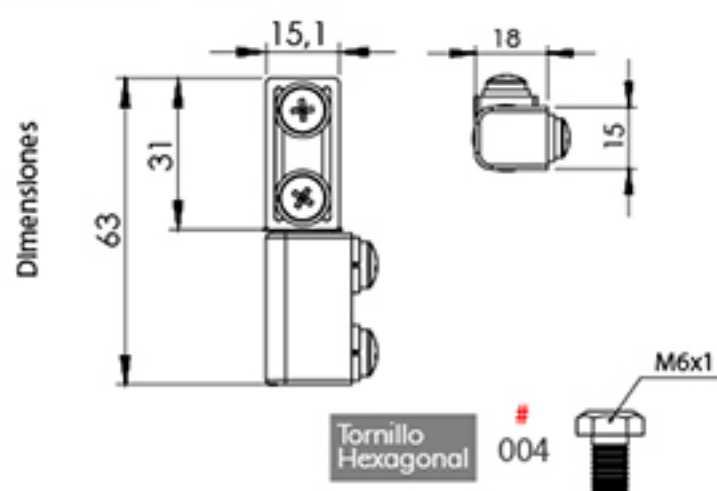
Bisagra

G Negra

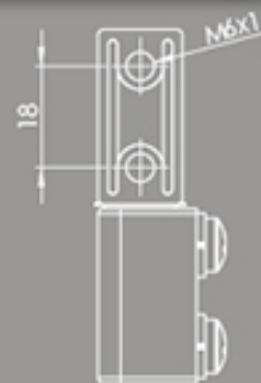
Exterior

Peso: 93g

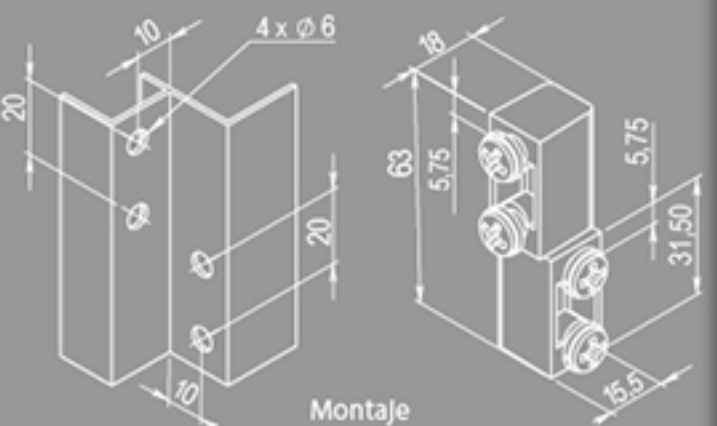
Material: Zamak 310



Dimensiones de Montaje



Tornillo Cabeza Redonda M6X1



Montaje

180°



Media Caña 1/2" para Soldar

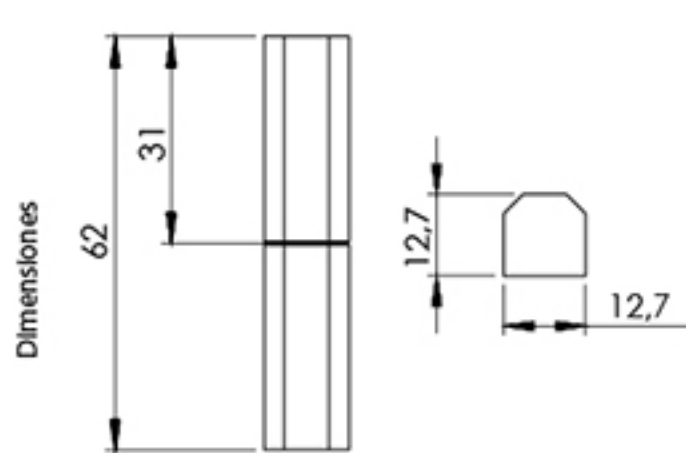
12DA013

Bisagra oculta

A Inoxidable SAE 304

Exterior

Peso: 71g



Perforaciones de Montaje



Montaje

MARCO

PUERTA

180°



De Aleta Perforada Plástica 75mm

12AC008

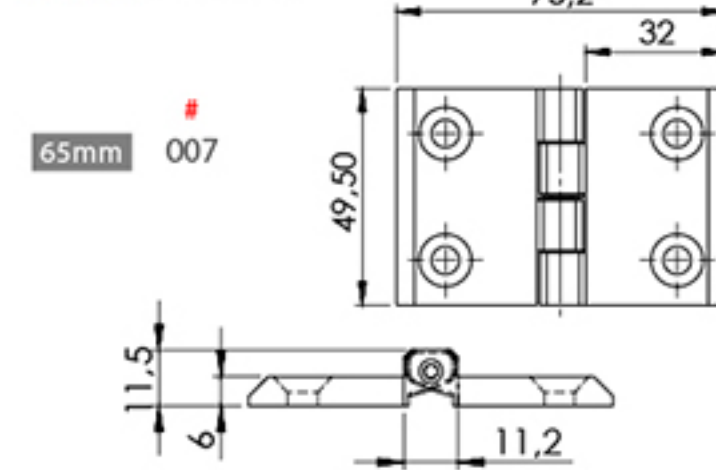
Bisagra

C Polímero

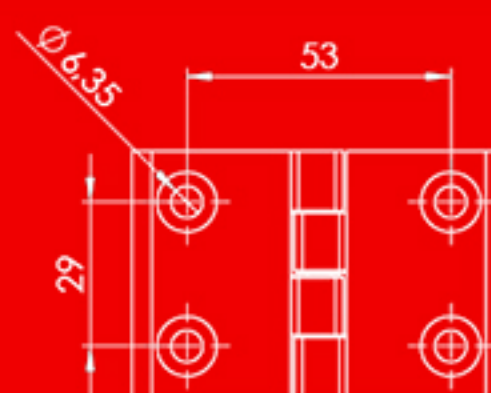
Libro

Peso: 29g

Material: Polipropileno



Perforaciones de Montaje



Montaje





180°

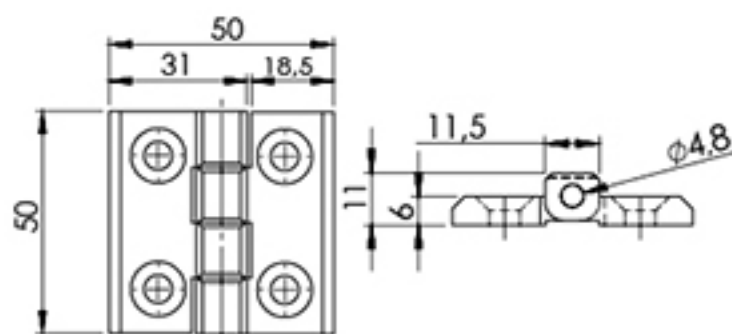
De Aleta Perforada  
50mm Zamak**12A G** 005

■ Bisagra

Peso: 95g  
Material: Zamak

Dimensiones

<b>G</b> Negra	#	005
<b>F</b> Cromado		005
<b>C</b> Polímero		004

De Aleta Perforada  
40mm Plástica

180°

**12A C** 002

■ Bisagra

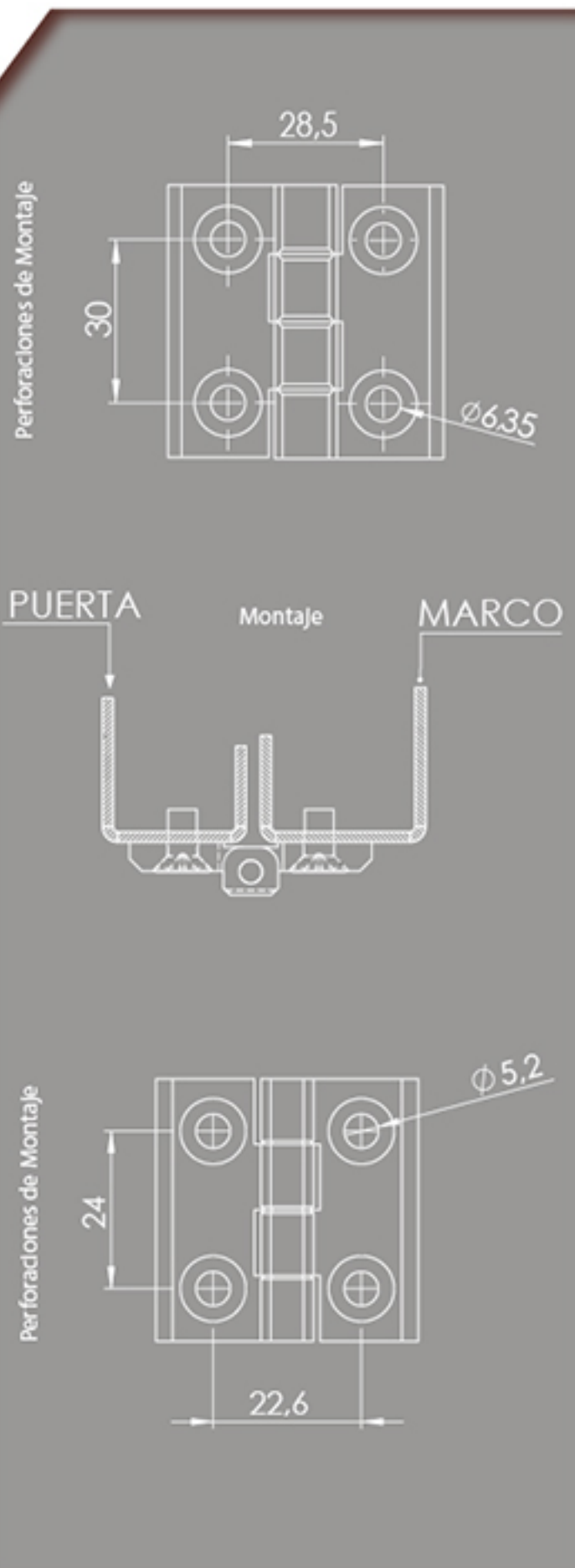
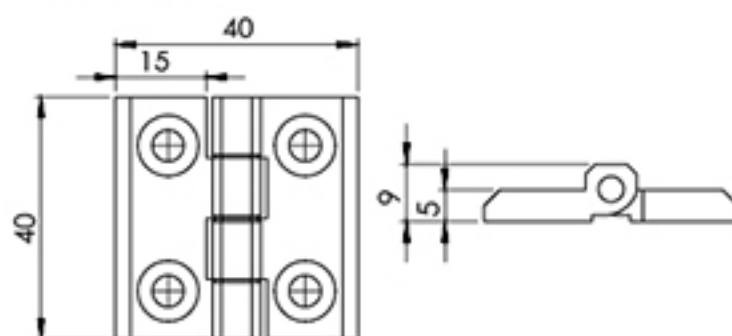
■ Polímero

Exterior

75mm # 008

Peso: 11g  
Material: Polipropileno

Dimensiones



180°



Tres Elementos 5/8"

**12D F** 006

■ Bisagra

Exterior

	Material	Peso	#
<b>A</b> Inoxidable	SAE 304	258 g	004
<b>E</b> Zincado	Zamak 310		006
<b>F</b> Cromado	Zamak 310		006

Tres Elementos 1/4"

**12D F** 005

■ Cromado

Peso: 25g

Tres Elementos  
7/16"x43mm

180°

**12D A** 011

■ Bisagra Exterior

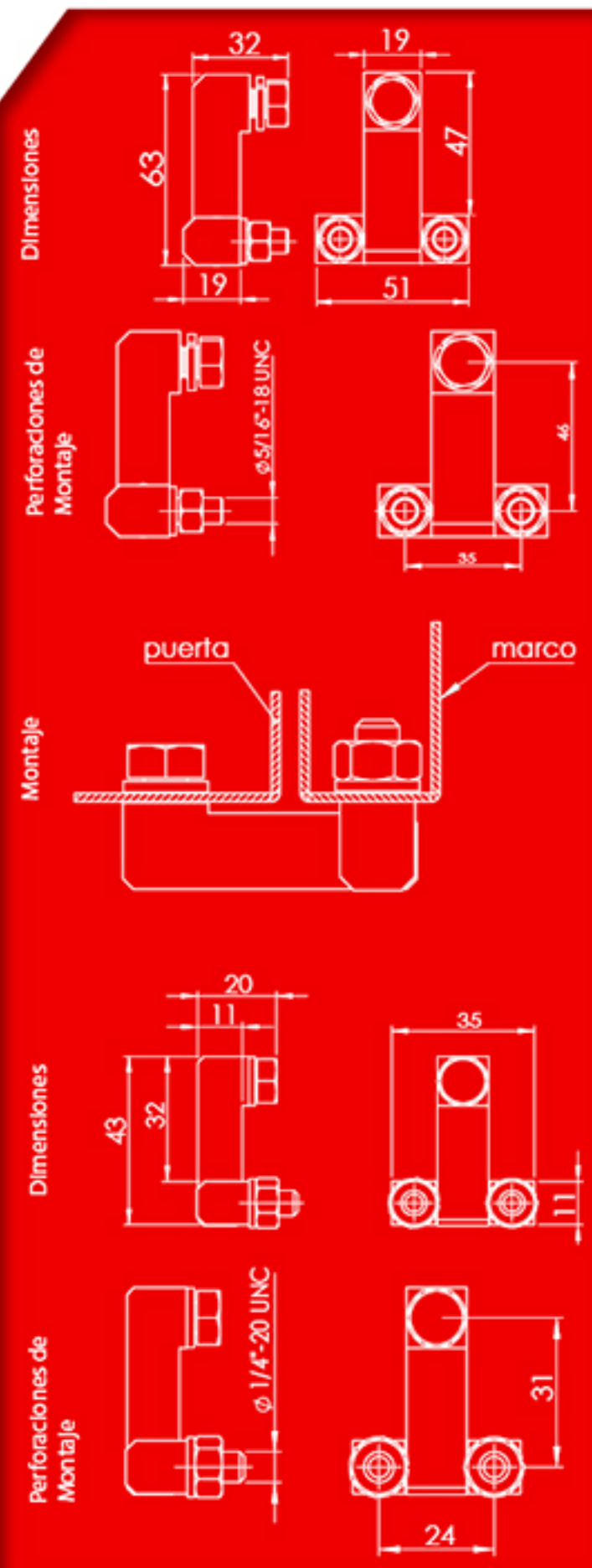
Exterior

	Material	Peso	#
<b>A</b> Inoxidable	SAE 304	91g	011
<b>E</b> Zincado	Zamak 310		007
<b>F</b> Cromado			007

Tres Elementos 7/16"x53

**12D E** 008

■ Zincado

Peso: 102g  
Material: SAE 1020



150°



Bisagra Doble Cuerpo

**12D** **G** 001 Derecha  
002 Izquierda

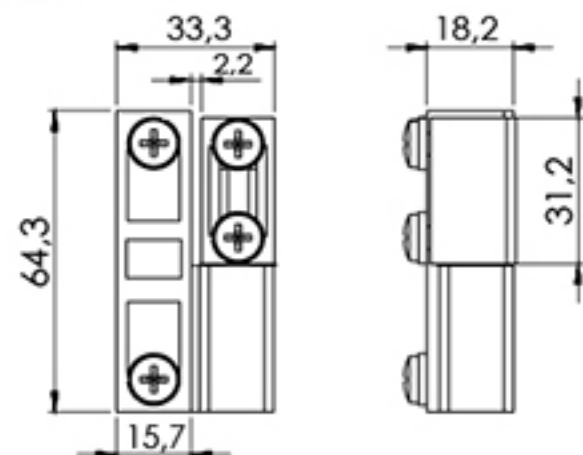
**Bisagra**

**G** Negra

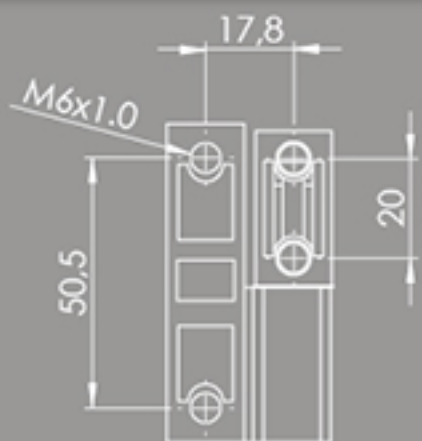
Exterior

Peso: 180g  
Material: Zamak 310

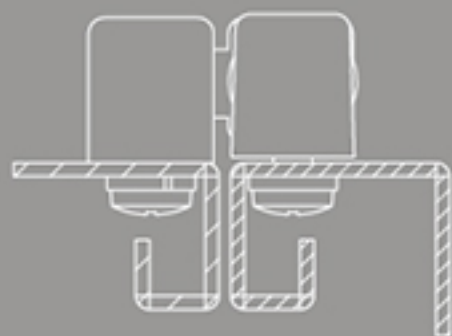
Dimensiones



Perforaciones de Montaje



Montaje



180°



Bisagra de Celdas  
105 x 130 mm

**12F** **B** 009

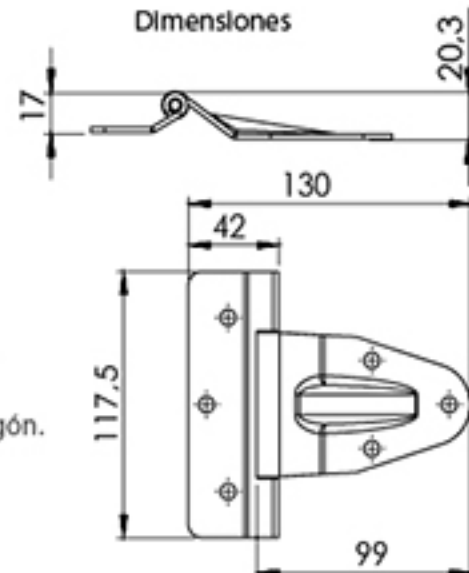
**Bisagra**

**B** Metal Crudo

Exterior

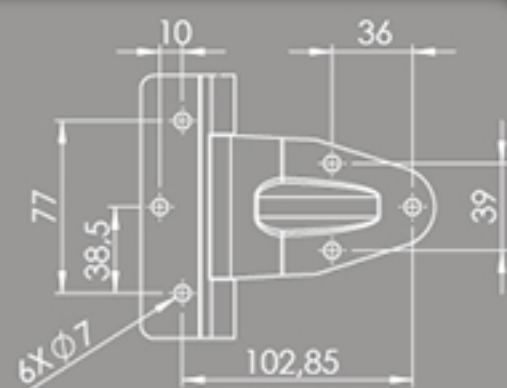
Peso: 283g  
Material: C.R

Dimensiones

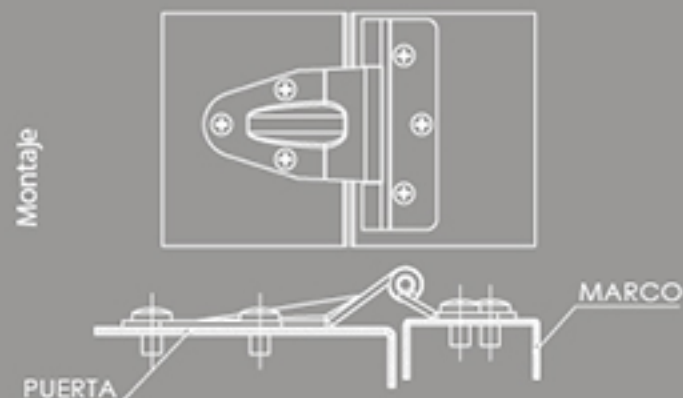


**Aplicaciones:**  
Utilizada en todo tipo de puertas de automotores de transporte tipo furgón.

Perforaciones de Montaje



Montaje



90°



Oculto de 90°

**12C** **B** 001

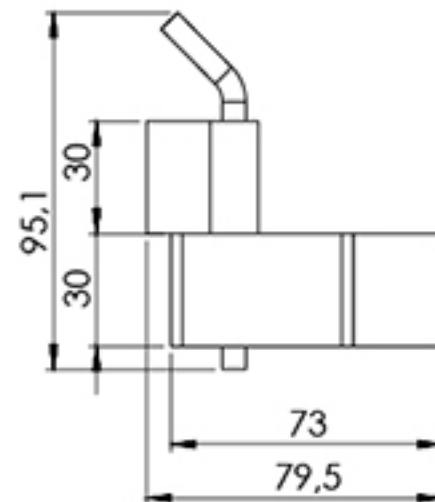
**Bisagra**

**B** Metal Crudo

Oculto

Peso: 177g  
Material: C.R

Dimensiones



90°



Oculto de 90° Graduable

**12C** **B** 003

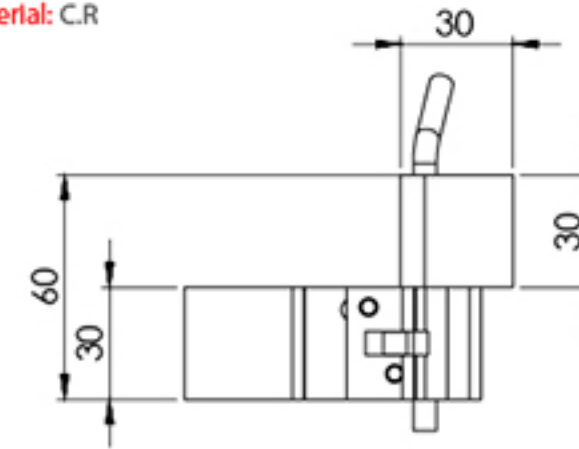
**Bisagra**

**B** Metal Crudo

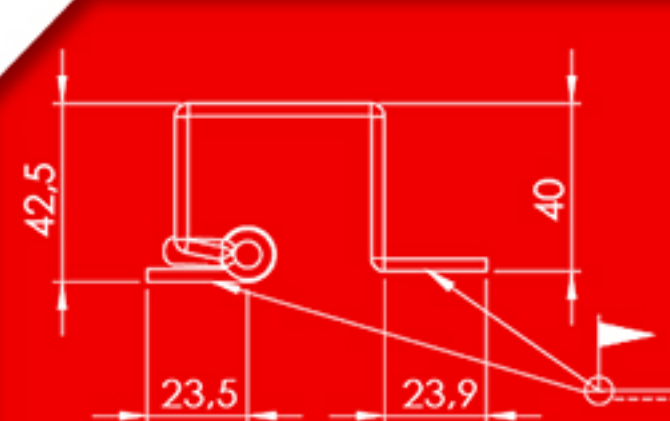
Oculto

Peso: 117g  
Material: C.R

Dimensiones



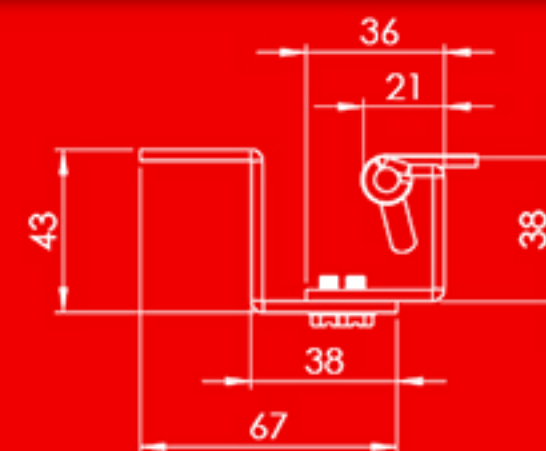
Perforaciones de Montaje



Montaje

MARCO

PUERTA







180°



Oculta aleta de 50mm con Cilindro

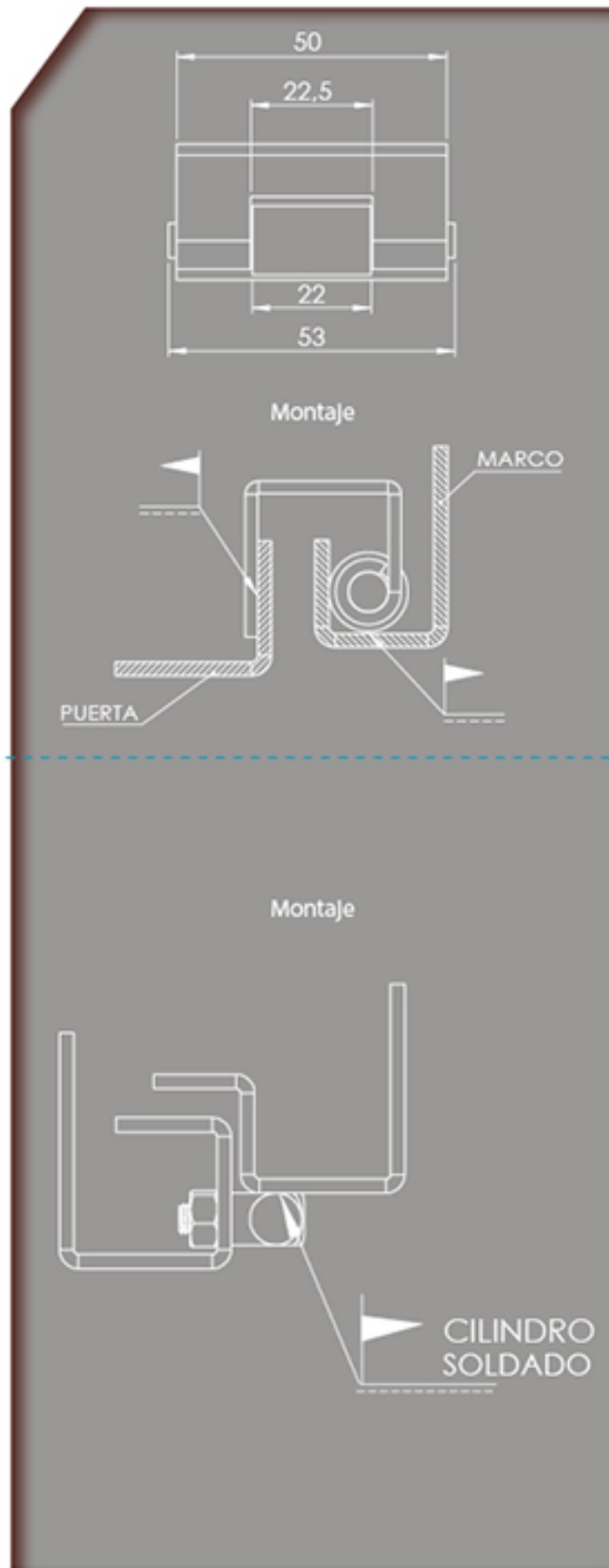
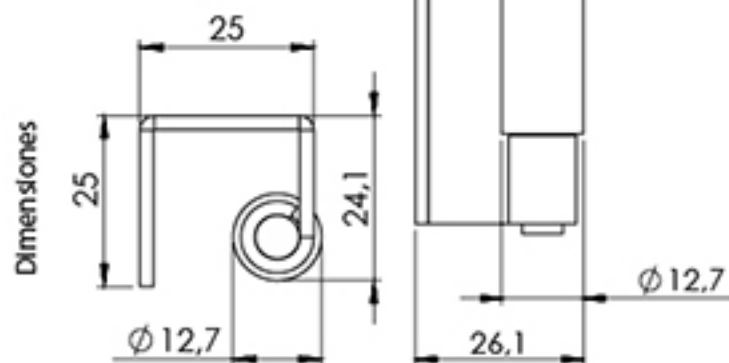
**12C B 005**

**B** Bisagra

**B** Metal Crudo

Oculta

Peso: 75g  
Material: C.R



180°



Falleba con Recibidor 80mm Zincada

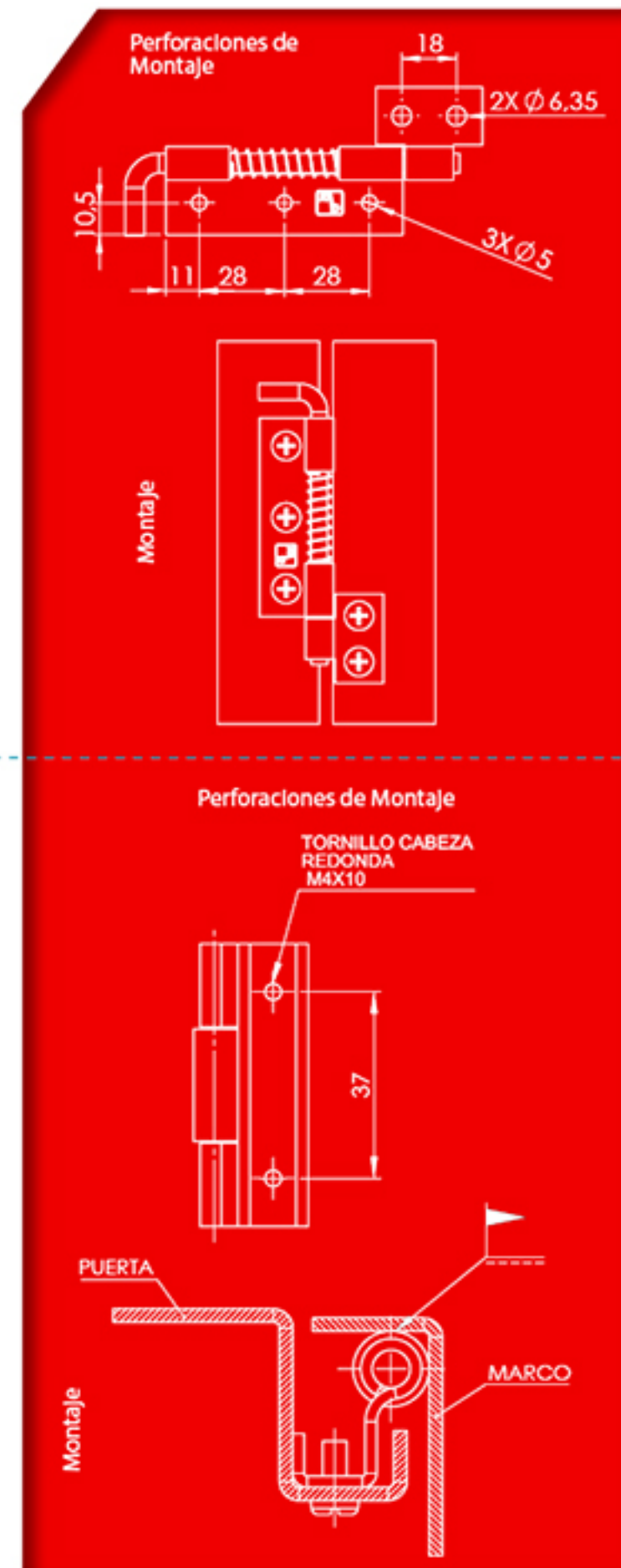
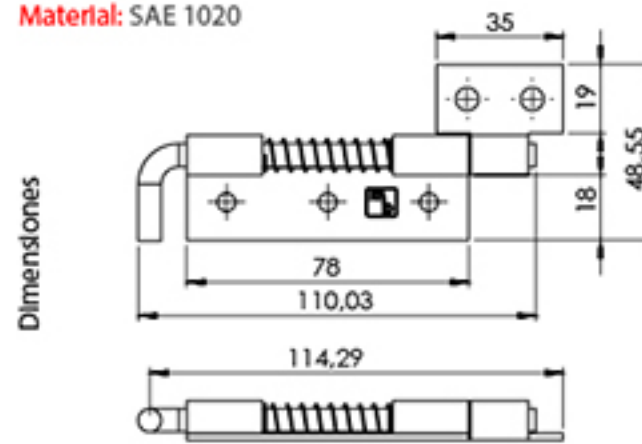
**12C D 005**

**D** Bisagra

**D** Zincado

Exterior

Peso: 87g  
Material: SAE 1020



Bisagra Cubo y Cilindro 7/16"

180°



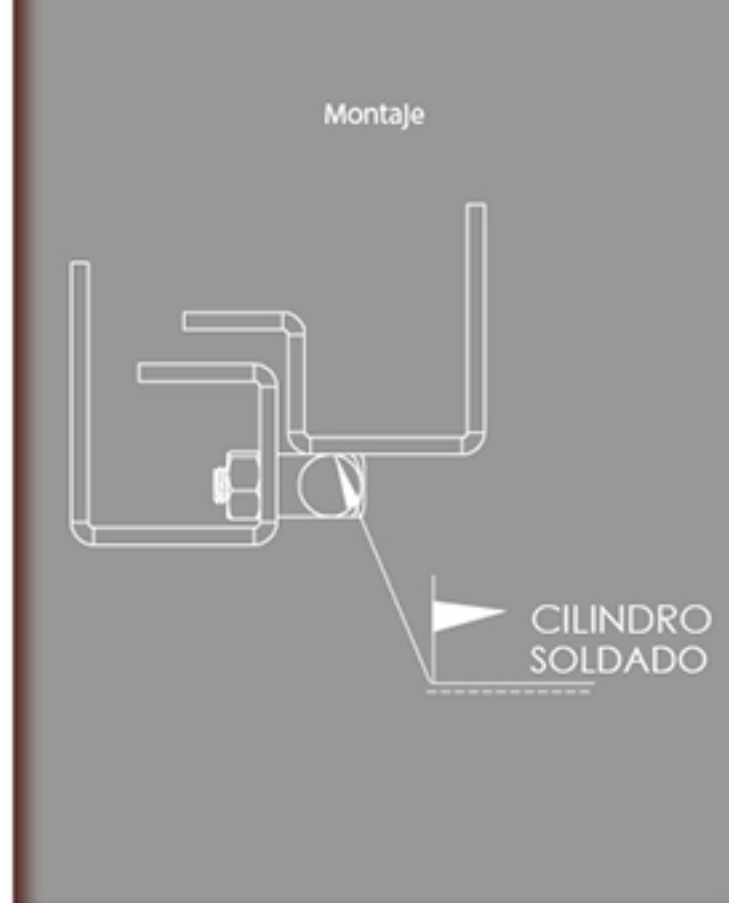
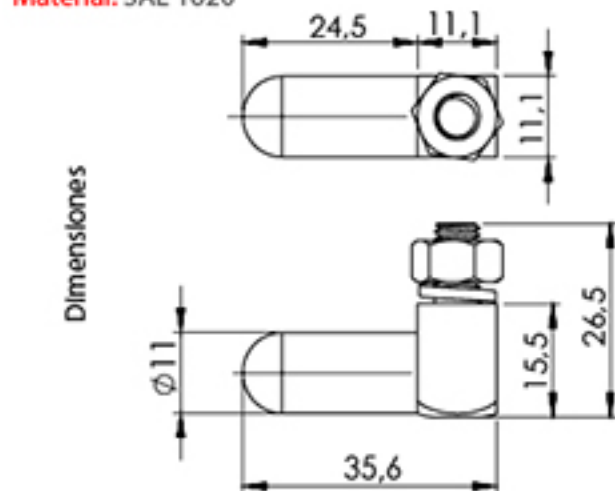
**12D E 001**

**E** Bisagra

**E** Zincado

Peso: 34g  
Material: SAE 1020

Exterior



Oculta Aleta 56mm de atornillar

180°



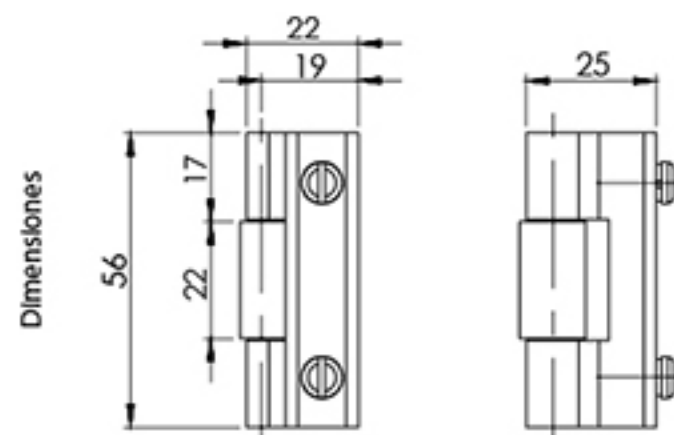
**12C B 006**

**B** Bisagra oculta

**B** Metal Crudo

Oculta

Peso: 71g  
Material: SAE 1020 C.R





Bisagra Plástica 180°

**12C C** 001

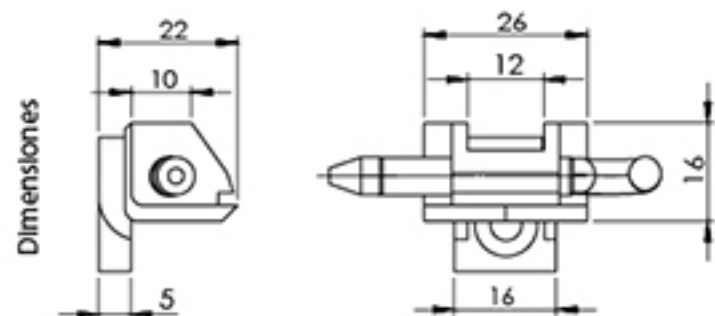
**Bisagra**

**Polímero**

Peso: 5g

Material: Plástica

Oculto



Dimensiones

Bisagra Zamak 180°

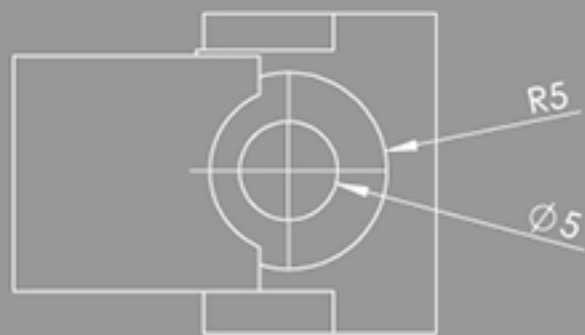
**12C C** 001

**Negra**

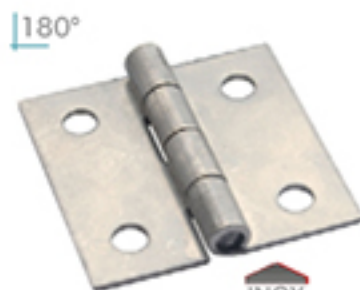
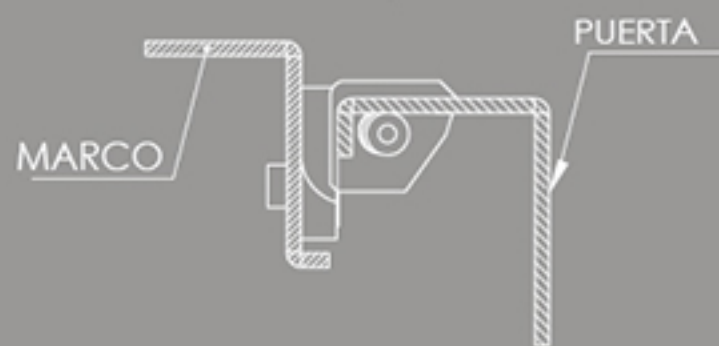
Peso: 53g

Material: Zamak 310

Perforaciones de Montaje



Montaje



Aleta de 40mm x 40mm

**12A A** 002

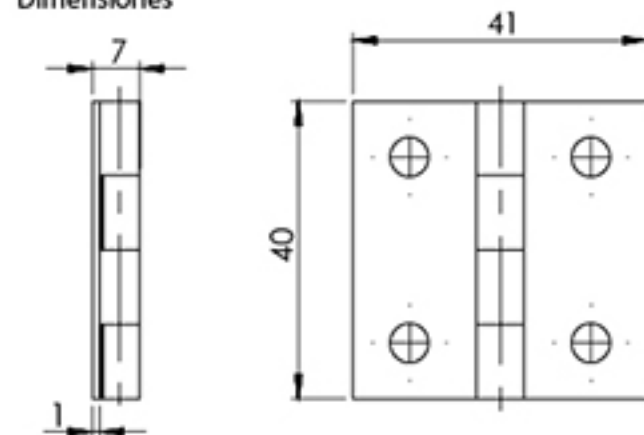
**Bisagra**

**Inoxidable SAE 304**

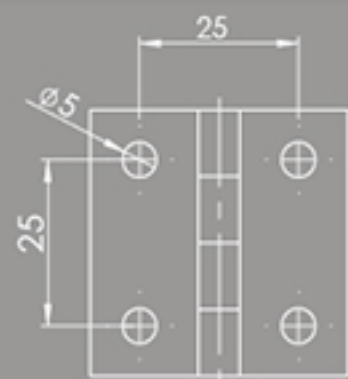
Exterior

Peso: 22g

Dimensiones



Perforaciones de Montaje



Montaje



Bisagra De Aleta 50X50

**12A A** 004

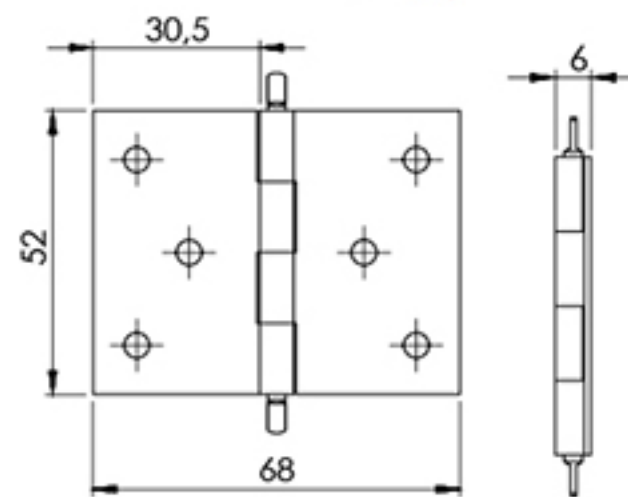
**Bisagra**

**Inoxidable SAE 304**

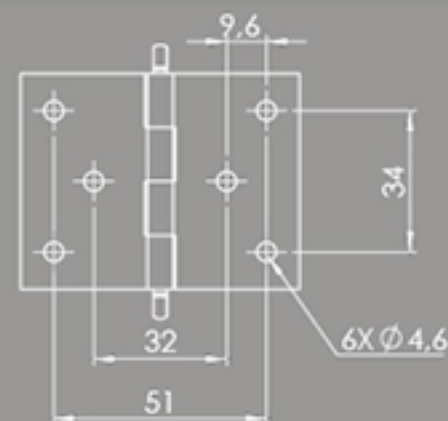
Exterior

Peso: 39g

Dimensiones



Perforaciones de Montaje



Montaje



Bisagra De Aleta 3"X2-1/2"

**12A A** 001

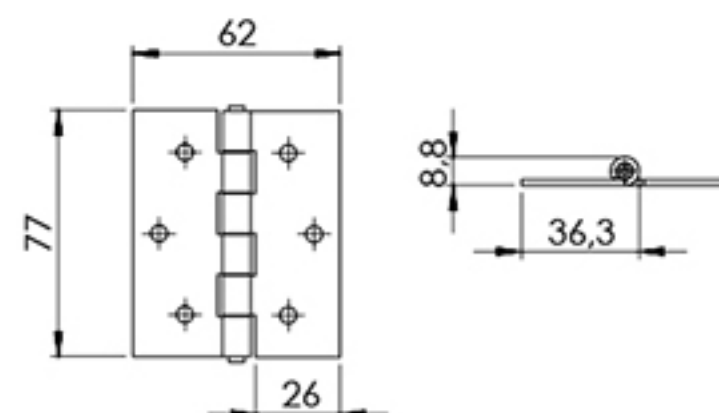
**Bisagra**

**Inoxidable SAE 304**

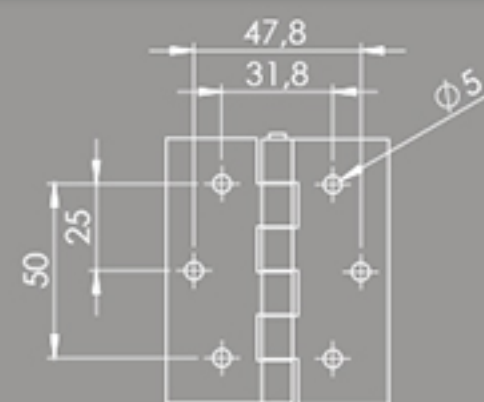
Ext-Int

Peso: 91g

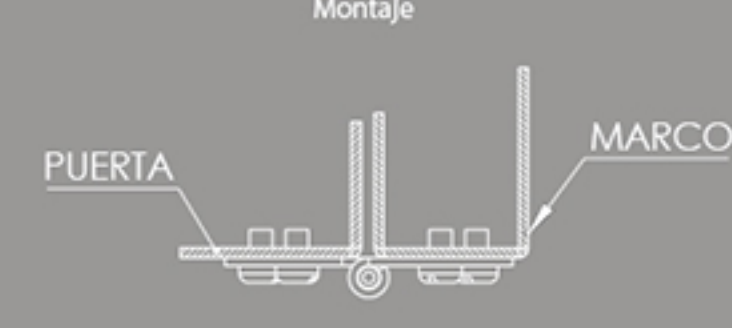
Dimensiones



Perforaciones de Montaje



Montaje







# Bisagras Especiales

## Bisagra Plano

Referencia	Material	Calibre	A (mm)	B (mm)	C (mm)
12BB002 12BA002	CR Inox	14	2400	2"	1/4"
12BB004 12BA004	CR Inox	14	2400	2 1/2"	1/4"
12BB005 12BA005	CR Inox	14	2400	3"	1/4"
12BB006 12BA008	CR Inox	16	2400	1 1/4"	3/16"
12BB007 12BA009	CR Inox	16	2400	1 3/4"	3/16"
12BB011 12BA010	CR Inox	16	2400	2"	3/16"
12BB008 12BA011	CR Inox	16	2400	2 1/4"	3/16"
12BB012 12BA012	CR Inox	16	2400	2 1/2"	3/16"
12BB009 12BA006	CR Inox	18	2400	36	1/8"
12BB013 12BA017	CR Inox	20	1200	30	2mm

## Bisagra Tipo Nema

Referencia	Material	Calibre	A (mm)	B (mm)	C (mm)	D (mm)
12BB015 12BA014	CR Inox	16	2"	2"	1/4"	15
12BB014 12BA007	CR Inox	14	2"	2"	1/4"	15

Bisagra Plano



Bisagra Tipo Nema

