

CATÁLOGO DE PRODUCTOS 2015



Herrajes para Aplicaciones Ilimitadas

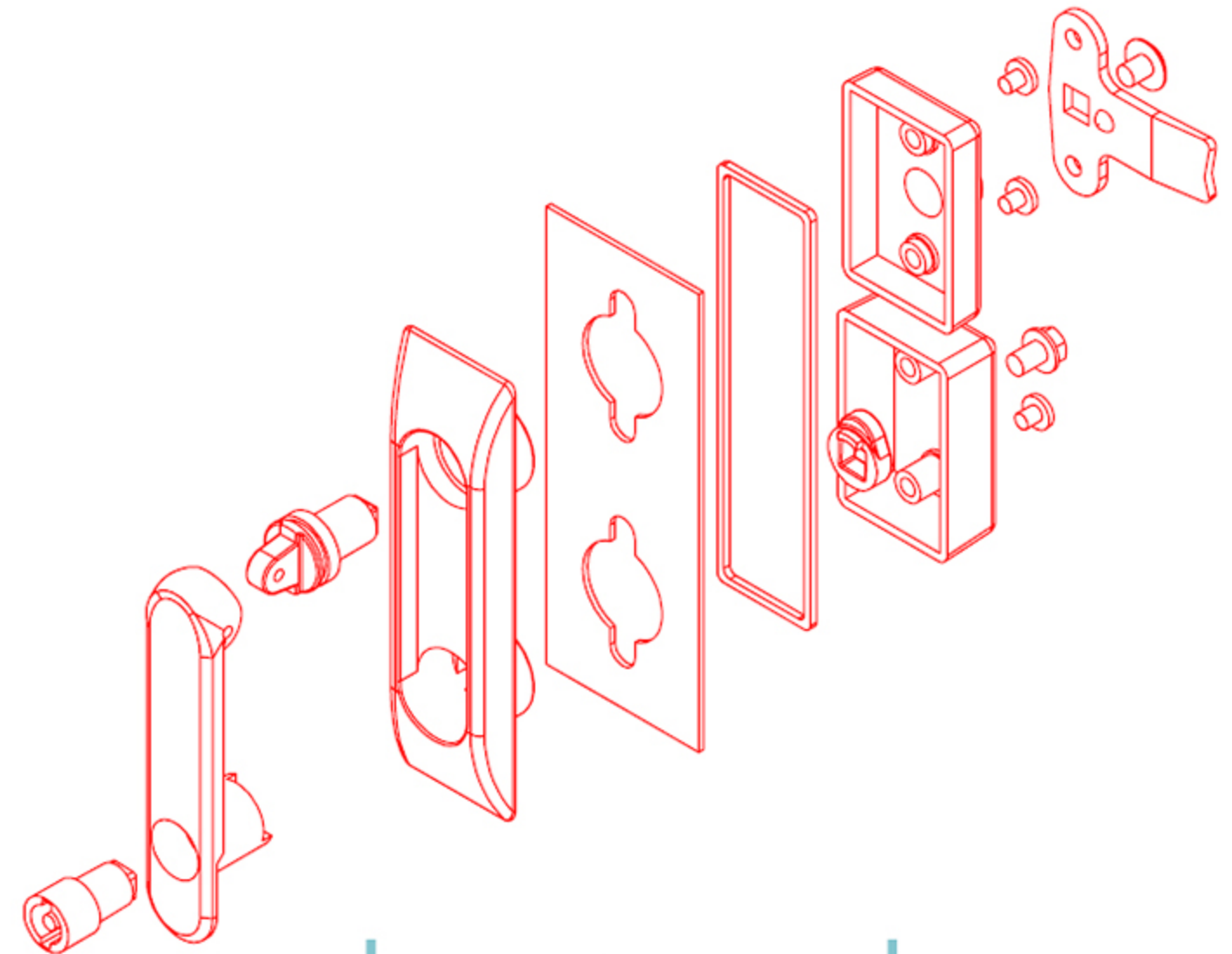


www.menbelltda.com
info@menbelltda.com

Catálogo de Productos:
5 Version, 2015

Diseño y diagramación:
Gissel Rubio Oliveros

Fotografía:
Irina García Cotes



**CATÁLOGO
DE PRODUCTOS
2015**

EXPERIENCIA Y CALIDAD

APLICADA A SUS PRODUCTOS



En el mes de julio de 1981, Menbel inició actividades en Bogotá como fabricante de partes y componentes especiales para empresas de diferentes sectores como automotriz, cerámico, textil, cemento, entre otros.

Desde entonces la empresa se dio a conocer en el mercado por su versatilidad y capacidad de adaptar sus procesos, para fabricar todos los productos que eran solicitados sin importar la industria, brindándoles soluciones innovadoras y a medida.

Desde el año 1988 hasta el día de hoy, la empresa se ha especializado en el diseño y fabricación de herrajes, consolidando un portafolio de cerraduras, bisagras, cierres de ganchos, manijas, y una amplia gama de accesorios para la industria metalmeccánica. Este catálogo nos ha permitido trabajar con clientes de cientos de sectores industriales diferentes como:

- ▶ Ingeniería eléctrica (gabinete para baja, media, alta tensión)
- ▶ Telecomunicaciones (racks abiertos y cerrados)
- ▶ Ingeniería mecánica
- ▶ Refrigeración Industrial y comercial
- ▶ Construcción de máquinas
- ▶ Carrocerías de buses y furgones
- ▶ Mobiliario Industrial y doméstico
- ▶ Entre otros

Por otro lado, en los últimos años la empresa ha hecho convenios con proveedores nacionales e internacionales, de manera que ampliamos nuestro abanico de soluciones para la industria.

CONTENIDO



Cerraduras

Pág.
08



Bisagras

Pág.
26



Cierres

Pág.
48



Diversos

Pág.
60

CÓDIGOS DE DESCRIPCIÓN

DEL PRODUCTO

11A **C** 001 ————— Referencia del Producto

■ ————— Familia de Producto

C ————— Acabado / Material del Producto

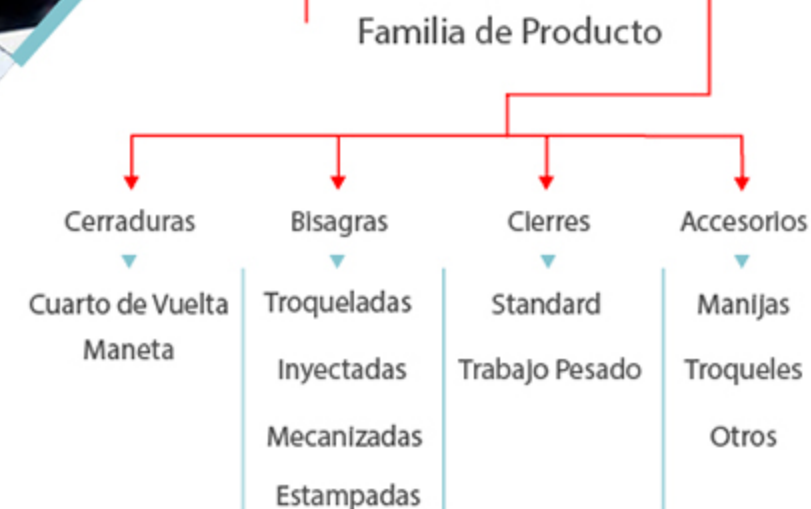
IP-55 ————— Aislamiento

19mm ————— Variación en las medidas del Producto

————— Numero de Referencia del Producto

INOX ————— Sello de Productos Inoxidables

90° ————— Grado de Apertura

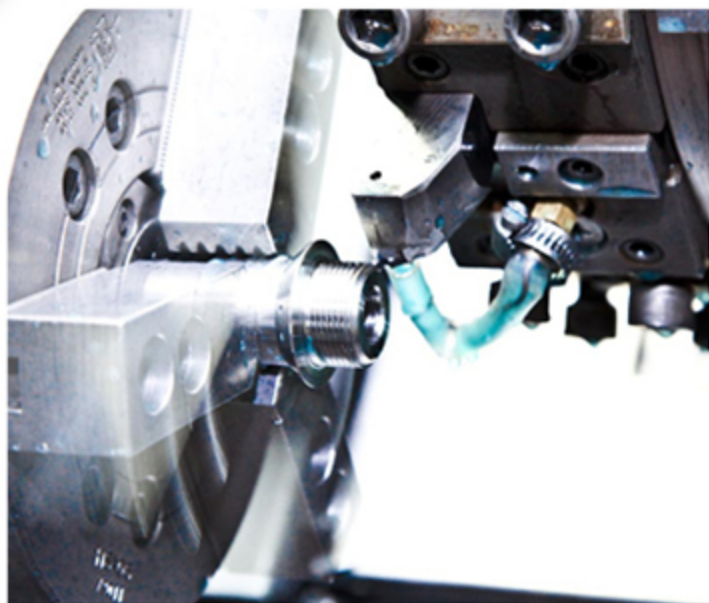


Acabados del Producto

Acero Inoxidable	Otros Zincados	Niquelado
Metal Crudo	Cromado	Satinado
Polímero Crudo	Pintura Negra	
Zincado Azul	Otra Pintura	

HERRAJES PARA APLICACIONES ILIMITADAS

Cerraduras



Optimice su producto con nuestras soluciones de cierre, restrinja el acceso de forma simple y de montaje rápido. Nuestras cerraduras están hechas para dar presentación y aislamiento a su producto.

En esta línea presentamos un portafolio de gran diversidad de cerraduras diseñadas para el consumo industrial especialmente, dado su fácil ensamble manipulación y ajuste de acuerdo a las necesidades de seguridad requeridas por el cliente. Las cerraduras Menbel son fabricadas en diversos materiales, Zamak, Acero al carbono, Acero Inoxidable y Plástico, con aplicaciones en todo tipo de puertas de gabinetes, tableros eléctricos y puertas pequeñas.

Permitiendo así la entrega de productos con diseños y terminados propios que satisfacen sus requerimientos.



Bombin Doble Ranura MB

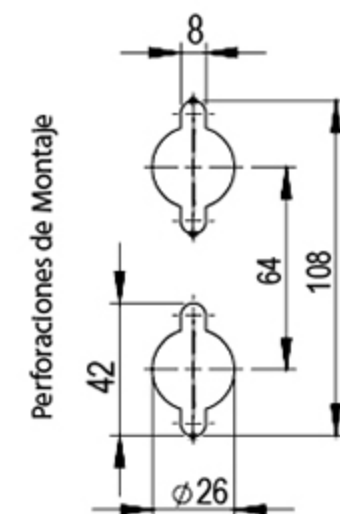
11AC 001

C Cerradura

C Polímero

Peso: 95g
Material: ABS

Tipos de Accionamiento:



Guantera de seguridad 90°

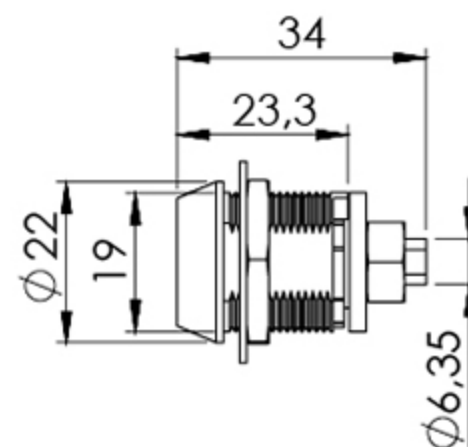
31AF 002

F Cromado



Seguridad

Dimensiones



Dimensiones

Despiece

Dimensiones

Perforaciones de Montaje

Montaje

90°



Pivote Negro

31BC 002

Cerradura

Exterior

F Cromado

Material

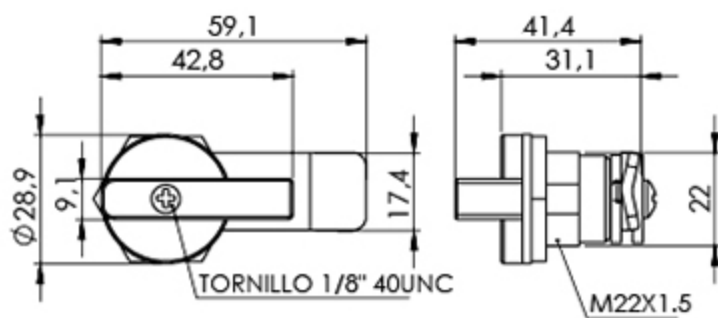
Zamak

C Negro

Polímero

Peso: 65g

Dimensiones



180°



Mariposa con Llave

31AC 002

Cerradura

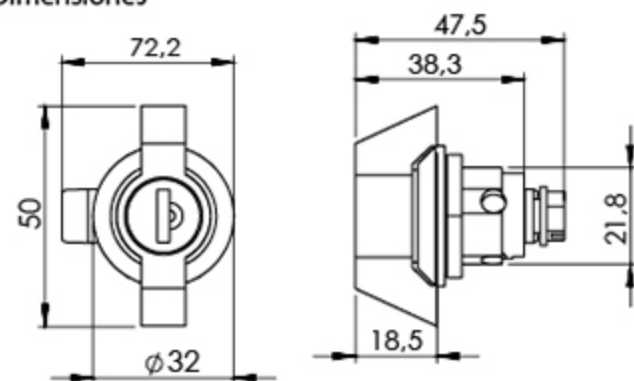
Exterior

C Polímero

Peso: 100g

Material: Zamak 310

Dimensiones



90°



Cerradura de Palanca

31BF 003

Cerradura

IP-33

F Cromada

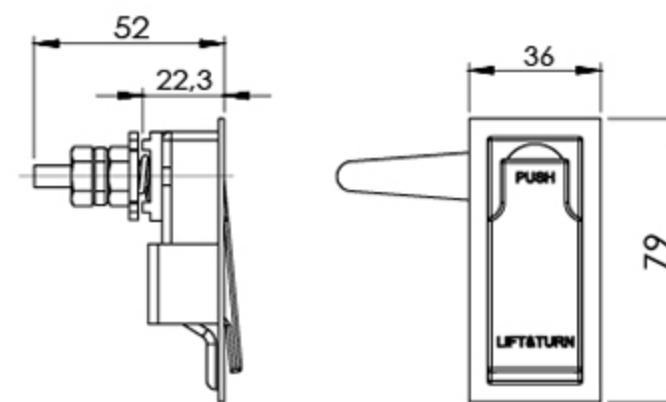
003

Peso: 175g

G Negra

002

Dimensiones



Trampa Plástica (Inserto)

16CZ 020 Inserto
014 Base

Cerradura

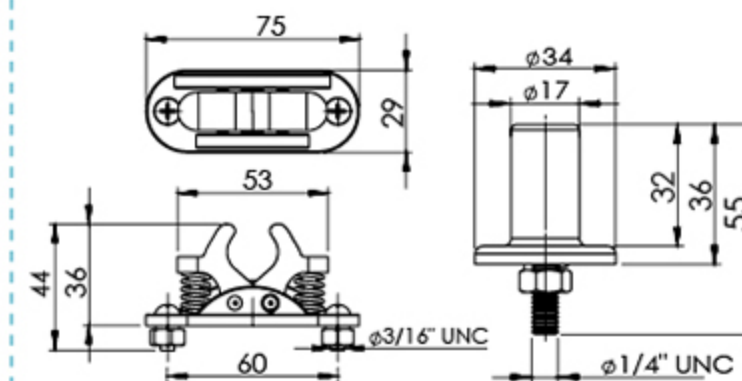
Oculto

Z Negro

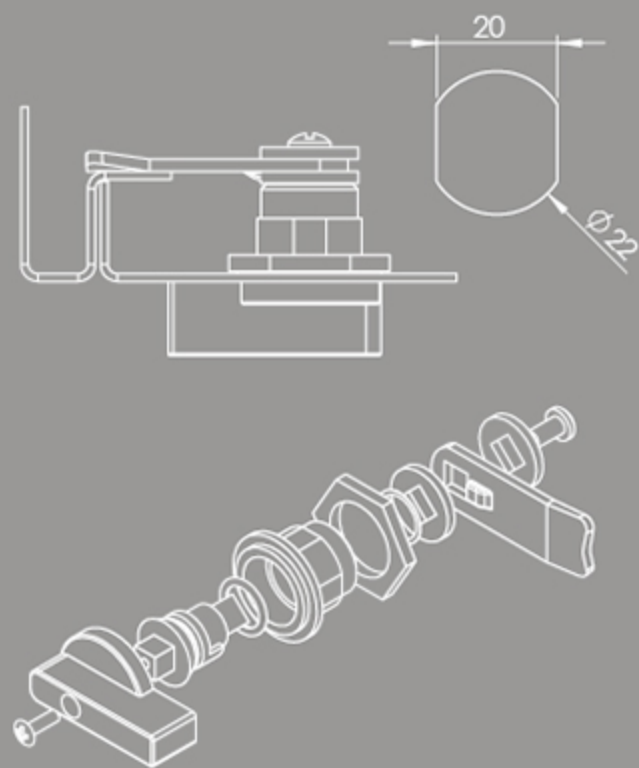
Peso: 41g
Material: ABS

Aplicaciones:
Cerradura oculta con aplicación para todo tipo de tablero, cofre o puerta que requiera en el diseño un cierre y apertura rápida.

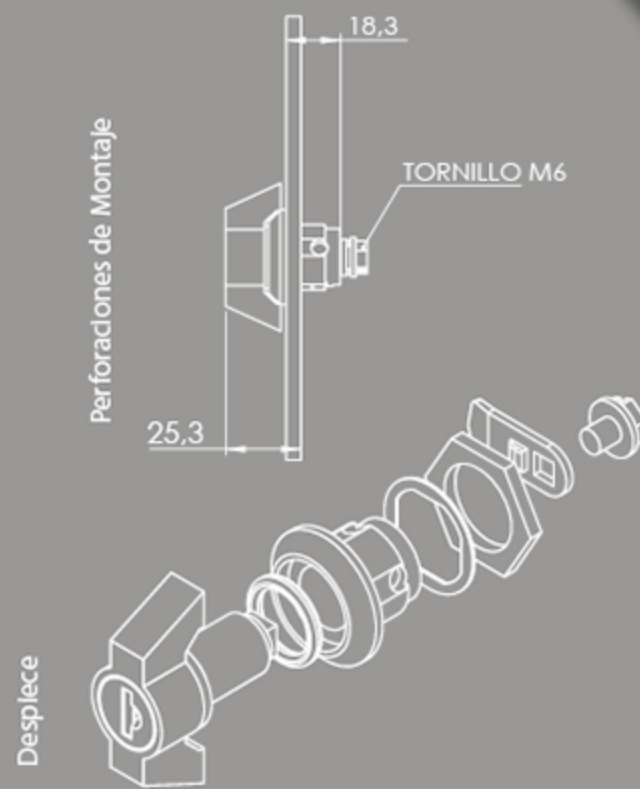
Dimensiones



Perforaciones de Montaje

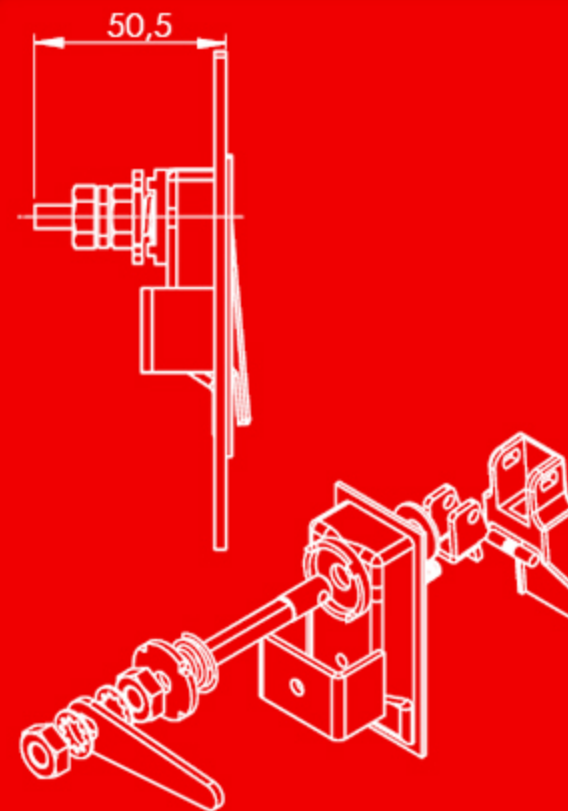


Perforaciones de Montaje



Despiece

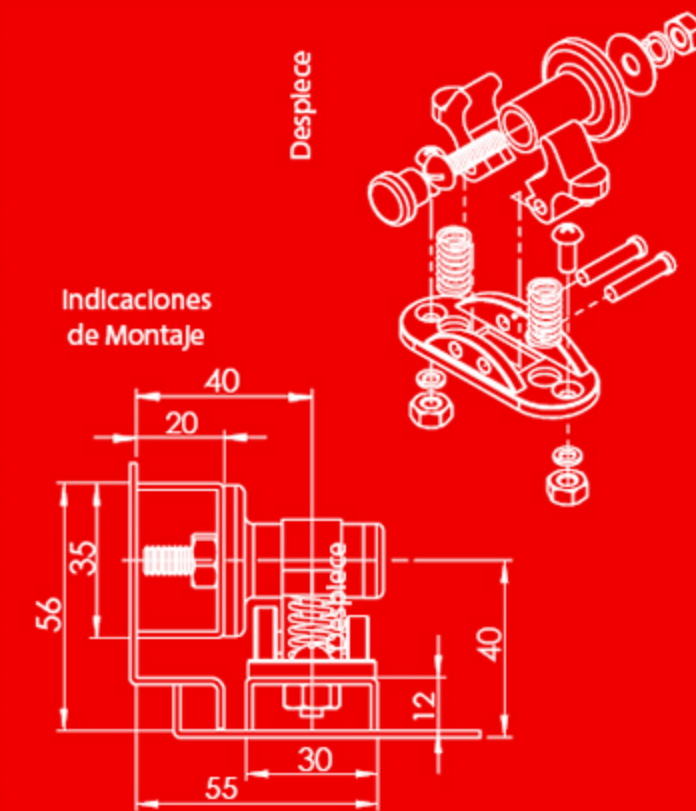
Perforaciones de Montaje



Despiece

Despiece

Indicaciones de Montaje





ABS con Resorte Gris

11BC 001

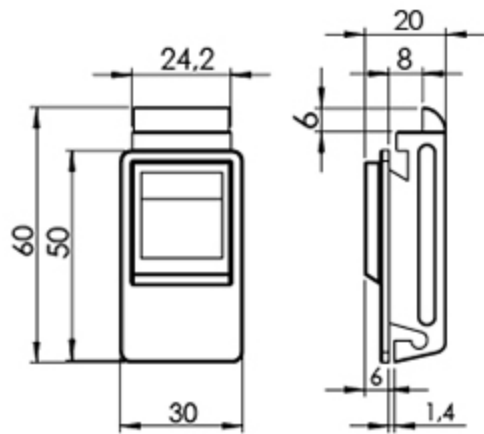
C Cerradura

C Polímero
Grís Negro # 001 002

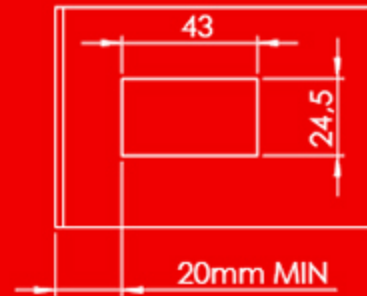
Acción Lineal IP-40

Peso: 65g
Material: ABS

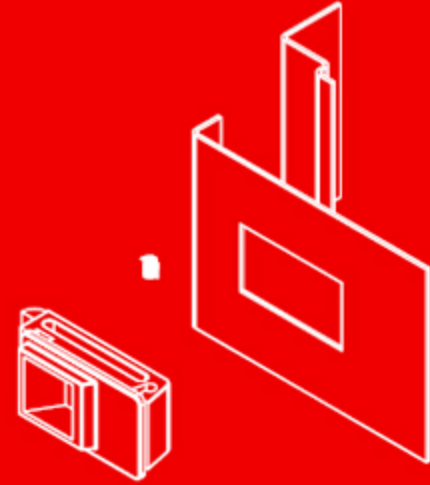
Dimensiones



Perforaciones de Montaje



Despiece



Gabinete Telefónico

90°

11AA 002

A Cerradura

A Inoxidable SAE 304

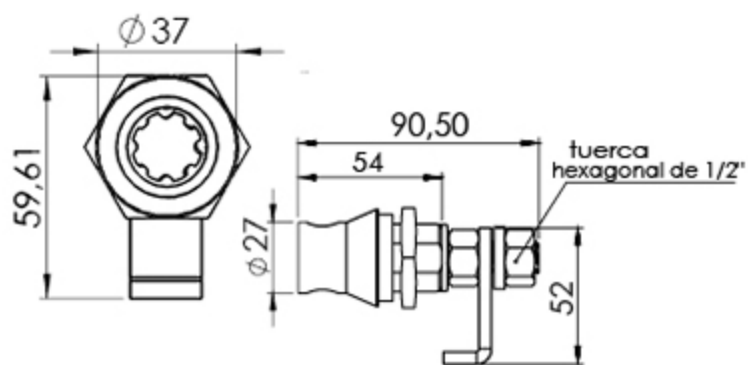
F Cromado

Peso: 309g
Material: Zamak 310

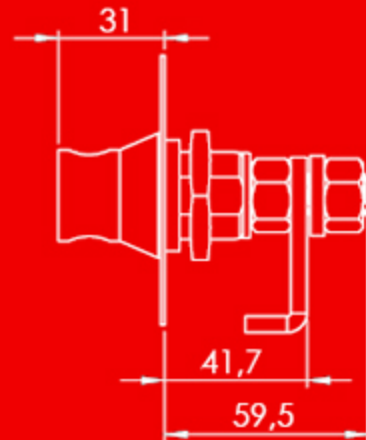
Exterior



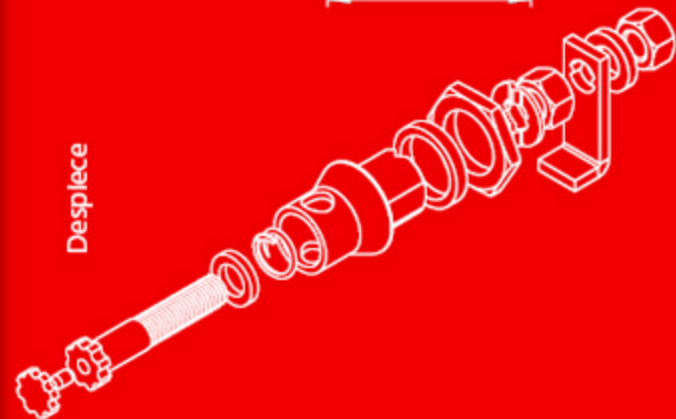
Dimensiones



Perforaciones de Montaje



Despiece



Moneda Clip MB con tuerca

11AC 003 Tuerca
002 Clip MB

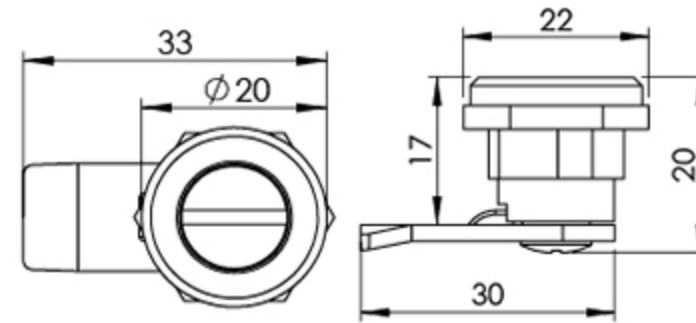
C Cerradura

C Polímero

Exterior

Peso: 10g
Material: ABS

Dimensiones



Buje Trifásico

90°

11AF 001

F Cerradura

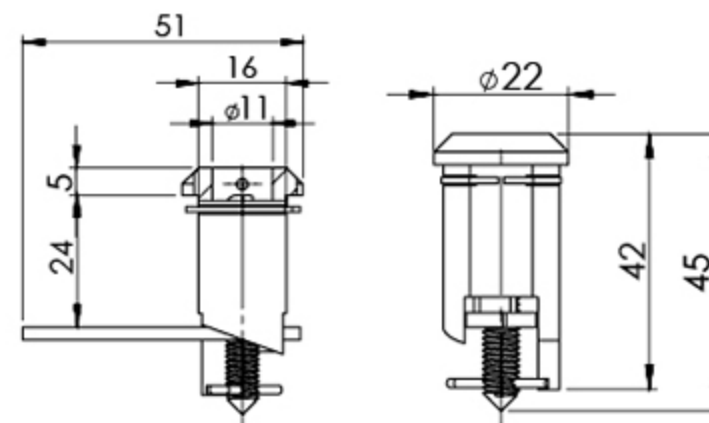
F Cromado

D Zincado

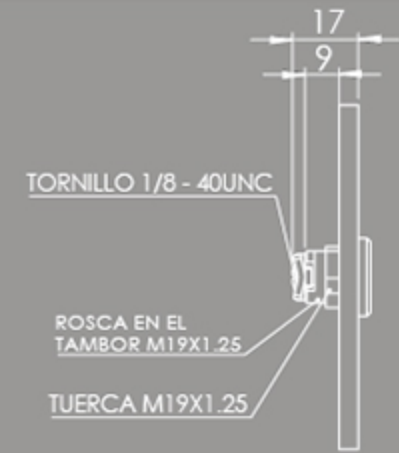
Buje Seguridad

Peso: 57g

Dimensiones

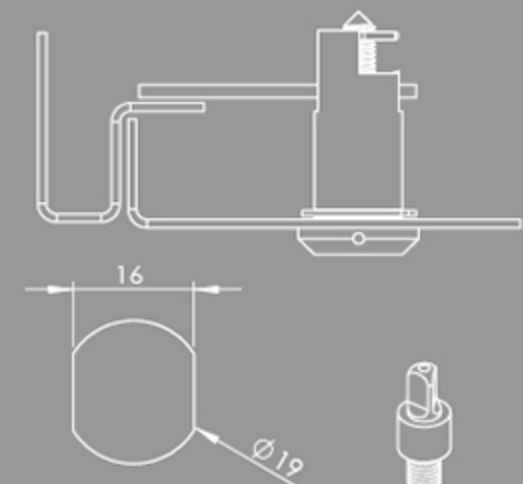


Perforaciones de Montaje



Despiece

Perforaciones de Montaje



Despiece





T.N Mariposa MB de 19mm

11B C 003

Cerradura

Acabado:

- D** Zincado
- F** Cromado
- G** Negra

Material:

- A** Inoxidable
- C** ABS

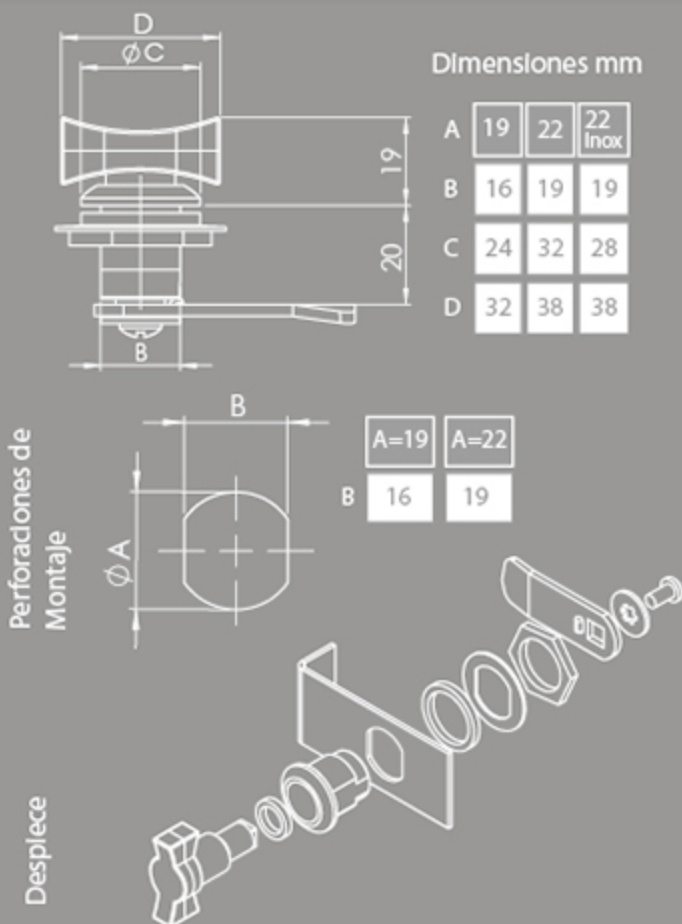
IP-65

Peso: 91g

19mm	# 003
22mm	# 004
22INOX	# 008

Descripción:

Cerradura de fácil ensamble con aplicación en todo tipo de puertas de gabinetes, tableros eléctricos, arcas, cofre, puertas pequeñas, entre otros.



Falleba Sobre Puesta Inox

11B A 004

Cerradura

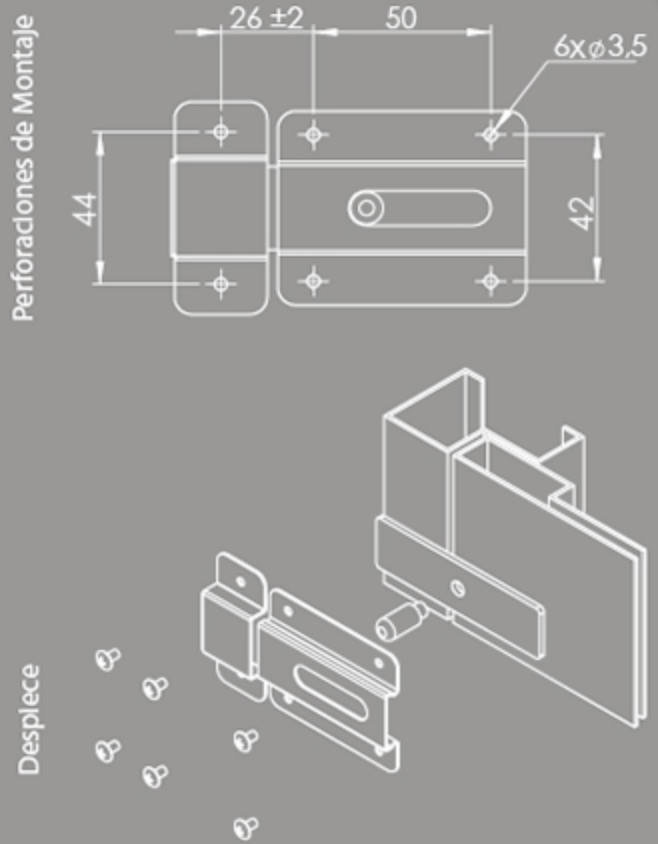
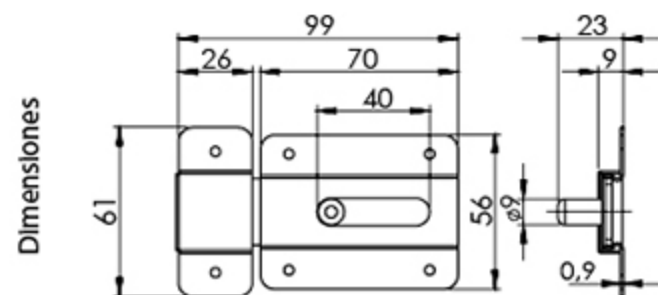
A Inoxidable AISI 304

Acción Lineal

Peso: 70g

Aplicaciones:

Montaje Interior o exterior con aplicación en puertas de apertura radial, utilizada en la industria de alimentos y aplicaciones sanitarias como puertas para baño.



Bombin de 100

31A J 001

Cerradura

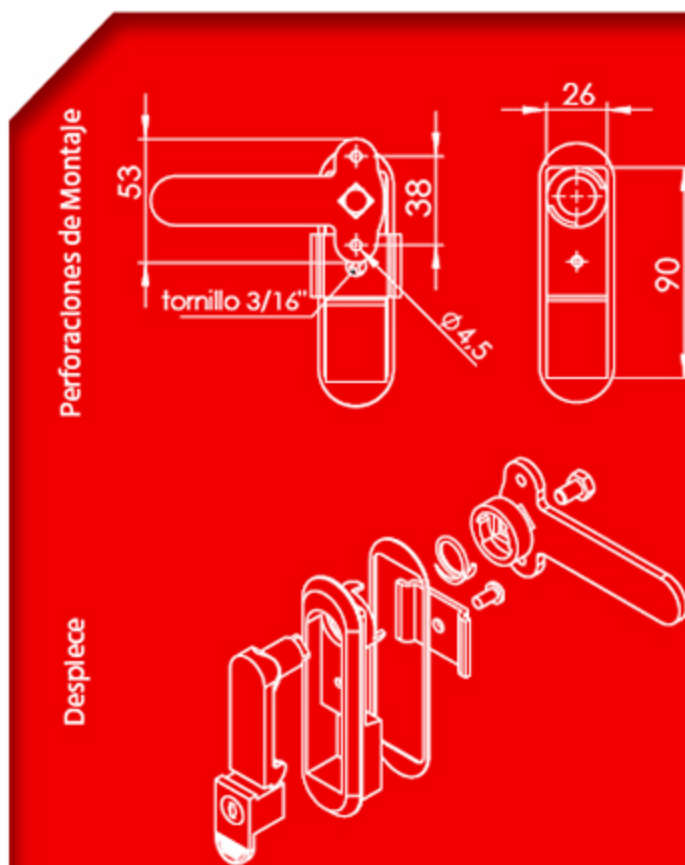
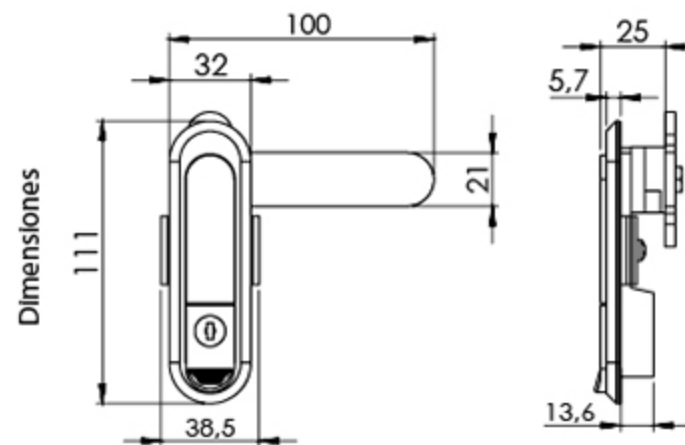
J Satinada

G Negra

Exterior

Peso: 175g

Material: Zamak 310



Doble Ranura Plastica 19x35

11A C 013

Cerradura

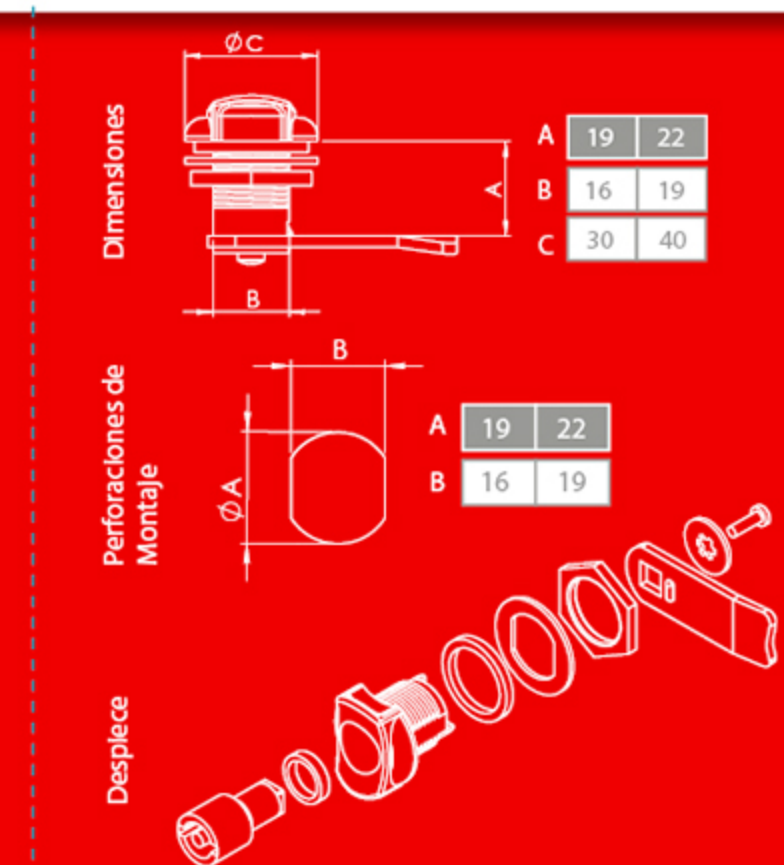
C Polímero

IP-65

Peso: 45g

Material: ABS

Triangular	Cuadrada	Doble Ranura	Hexagonal
#	#	#	#
19x35 005	009	013	017
22x35 006	010	014	018
19x20 007	011	015	019
22x20 008	012	016	020



Cerraduras T.N

90°

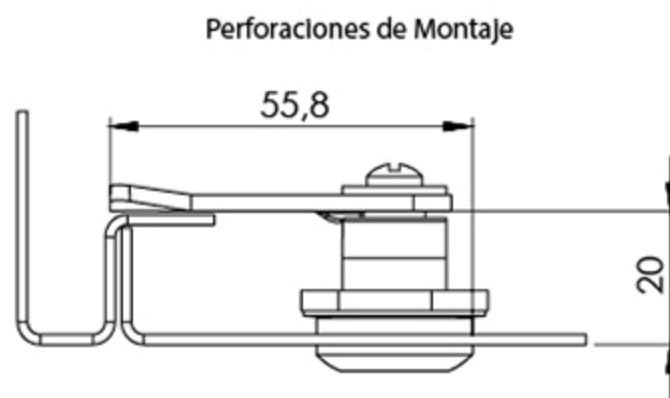
T.N Hexagonal de 19mm

11AF003

Cerradura

Exterior

Peso: 9 kg



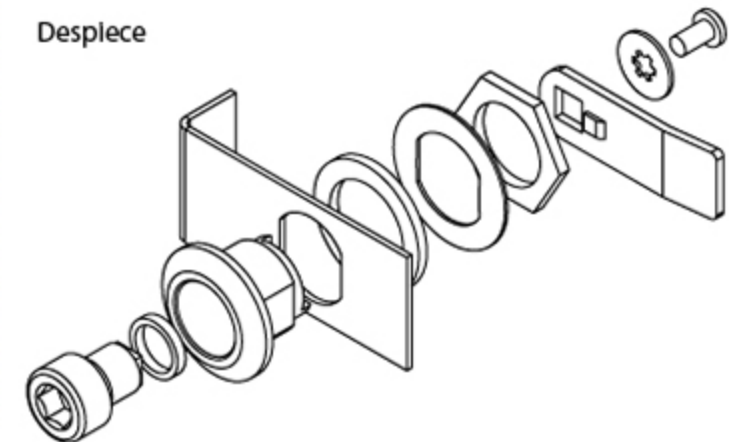
90°

T.N Hexagonal de 22mm

11AF004

Cerradura

IP-55



90°

Cerradura Doble Ranura Inox

11AA001

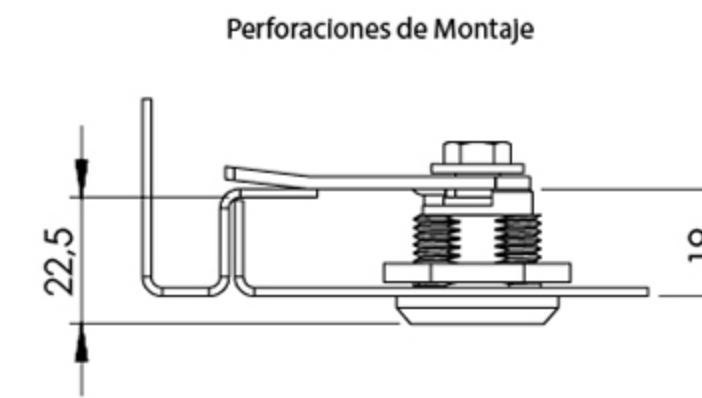
Cerradura

Inox

IP-55

Peso: 90g

A Inoxidable SAE 304



90°

Cerradura Hexagonal de 22mm x 50mm Inox

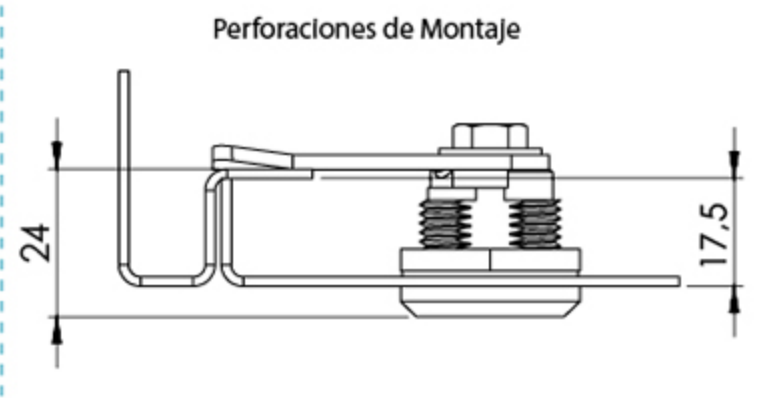
11AA003

Cerradura

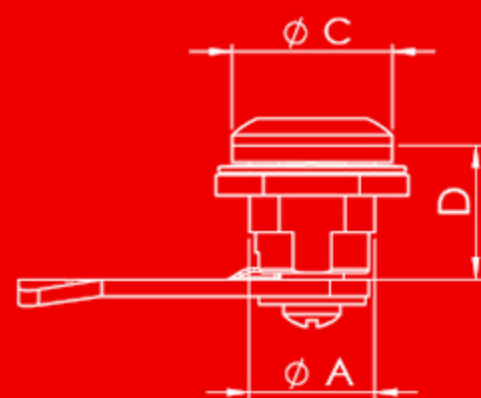
Inox

Peso: 90g

A Inoxidable SAE 304



Dimensiones



Perforacion de Montaje



	19mm	22mm	22mm Inox
A	19	22	22
B	16	19	19
C	24	32	28
D	20	20	20

Tipos de Accionamiento



Tabla de Referencias

Zamak D Zincado		Zamak F Cromado		Zamak G Pintura	Zamak A Inoxidable
19mm	22mm	19mm	22mm	22mm	22mm
11AD002	11AD003	11AF003	11AF004	11AG001	11AA003
11AD004	11AD005	11AF007	11AF008		
11AD006	11AD007	11AF009	11AF010		
11AD008	11AD009	11AF011	11AF012	11AG002	11AA001

Manija TP Cromada

11B A 002


Cerradura

A Inoxidable AISI 304 # 002
D Zincado 001
F Cromado 001
G Negra 001

IP-65

Peso: **404g**

Dimensiones



Agujero Portacandado \varnothing 9mm

Manija Trabajo Pesado 1/4 de vuelta

11B A 007

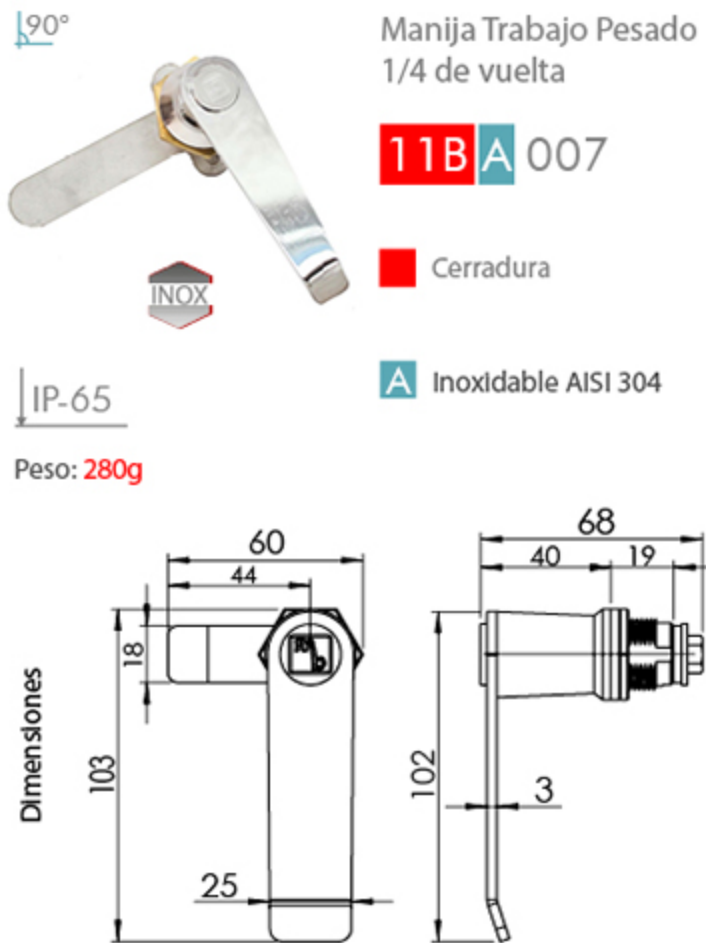
Cerradura

A Inoxidable AISI 304

IP-65

Peso: **280g**

Dimensiones



Manija TP con Recibidor y Acoples Inox

11B A 003

Cerradura

A Inoxidable SAE 304

IP-65

Peso: **492g**

Dimensiones



Dimensiones de Acoples

Manija Trabajo Pesado Graduable

11B A 006

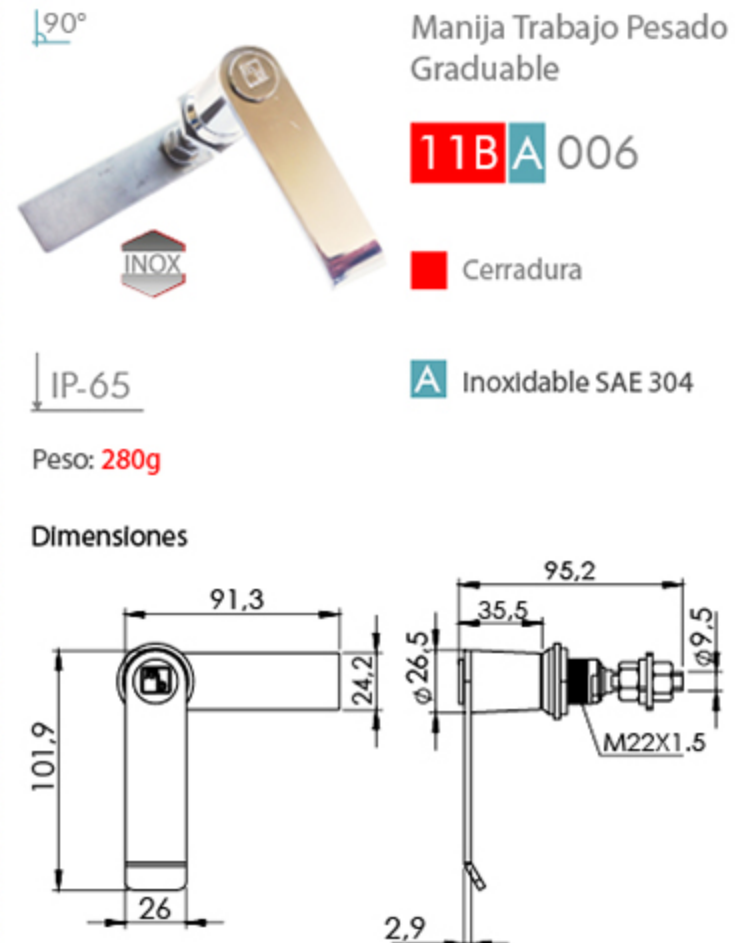
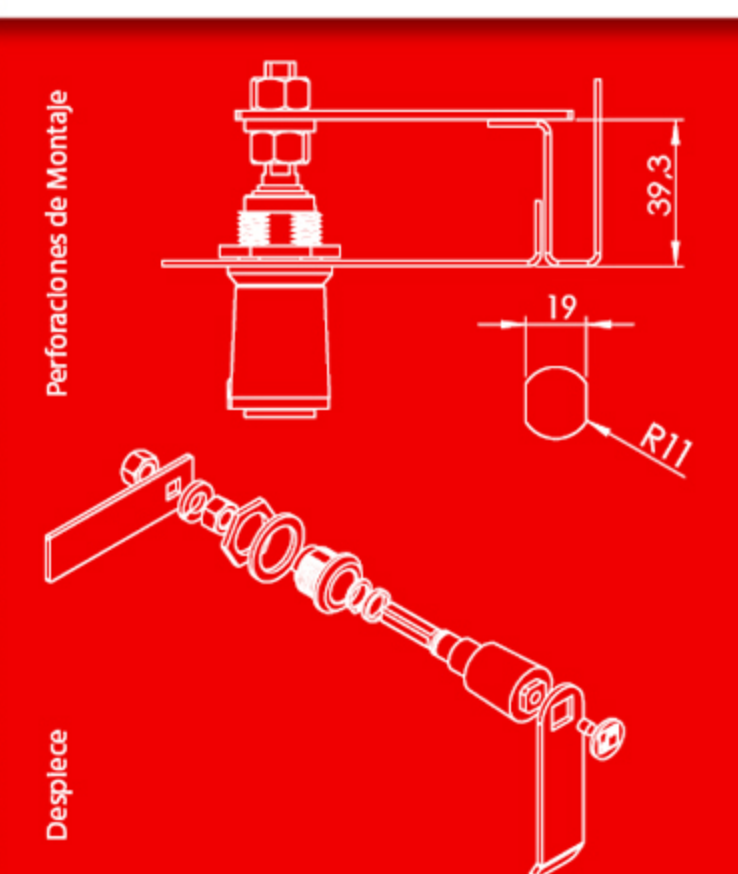
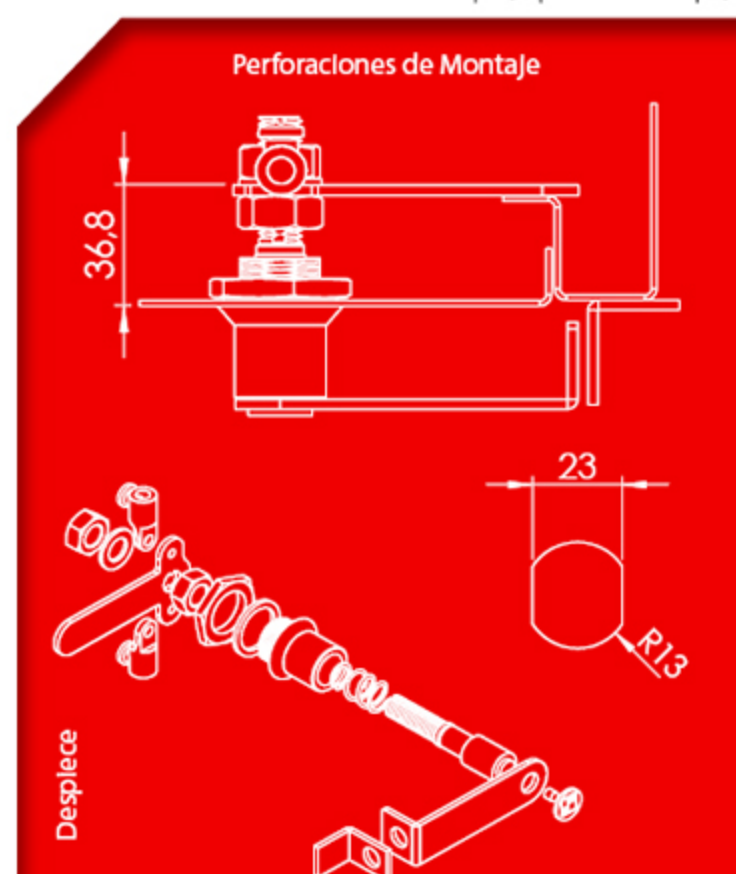
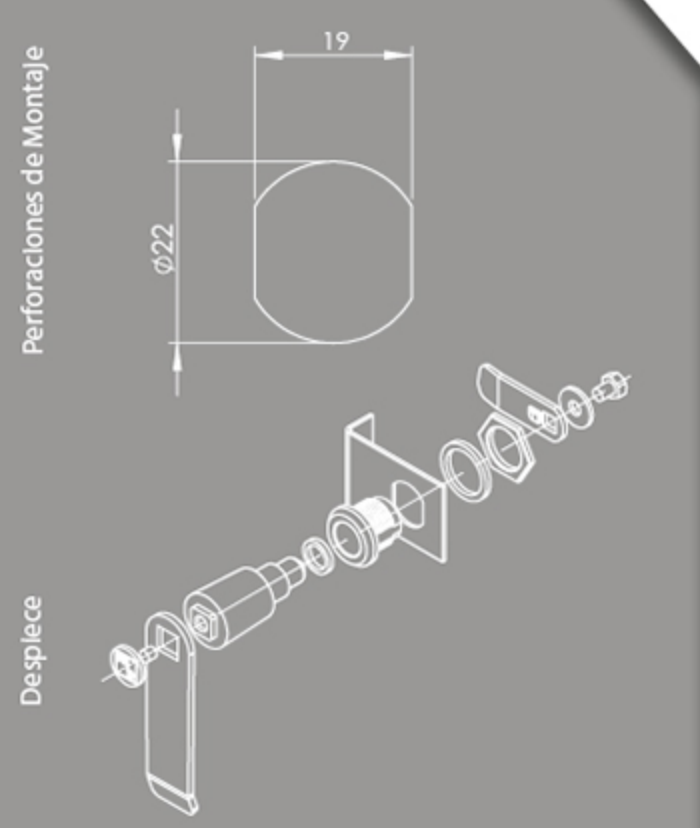
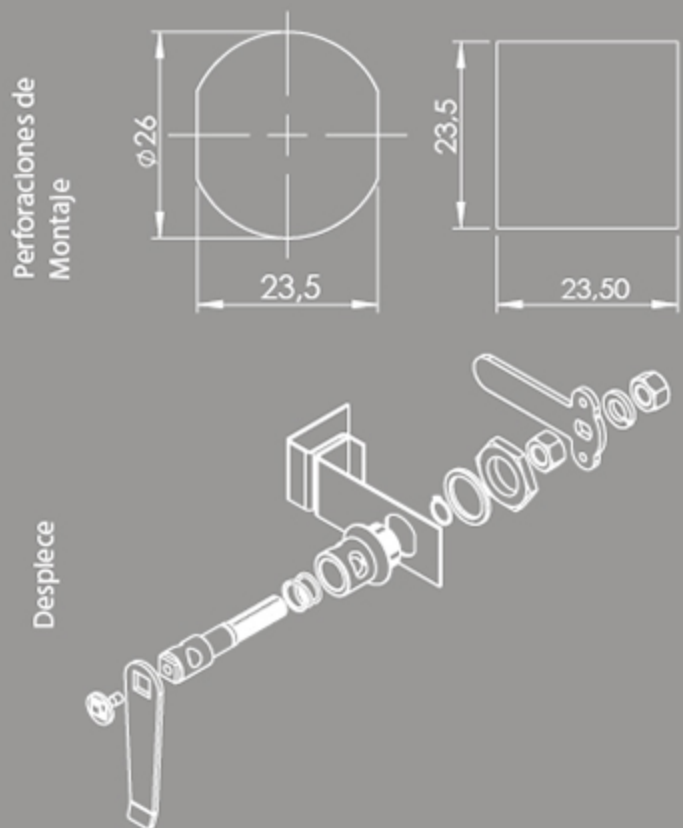
Cerradura

A Inoxidable SAE 304

IP-65

Peso: **280g**

Dimensiones



Cerradura Triangular
19mm Codensa

11AF014

C Cerradura

F Cromado

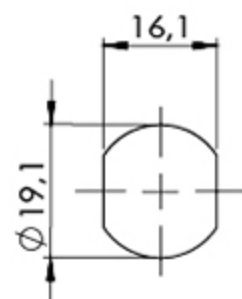
IP-65

Peso: 91g

Cerradura Hexagonal
19mm Luminex

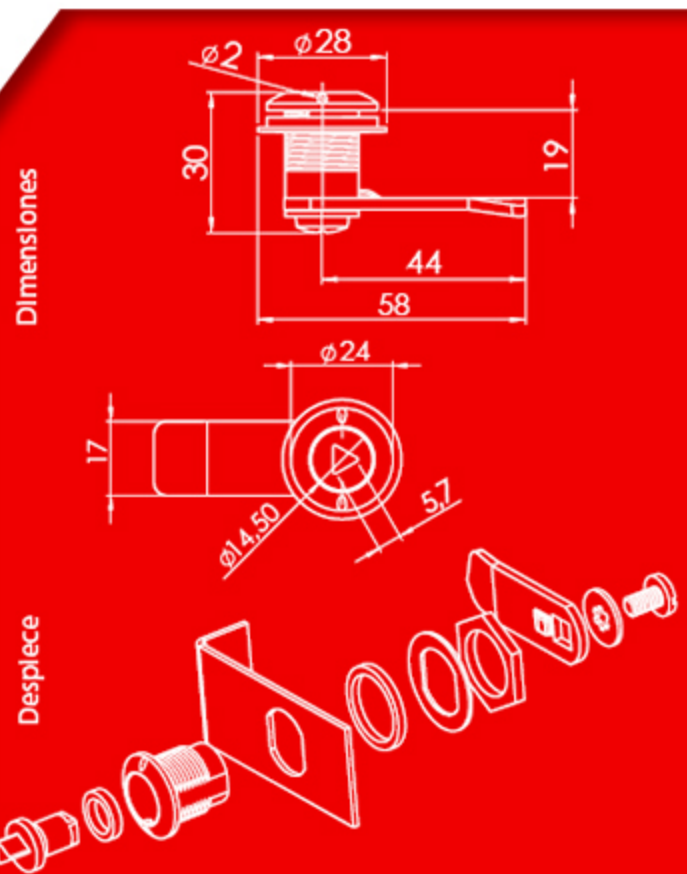
11AF015

Perforaciones de
Montaje



Aplicaciones:

Cerradura de fácil ensamble con aplicación en todo tipo de puertas de gabinetes, tableros eléctricos, arcas, cofre, puertas pequeñas, entre otros.



Bombin Maneta Sencilla

31AG007

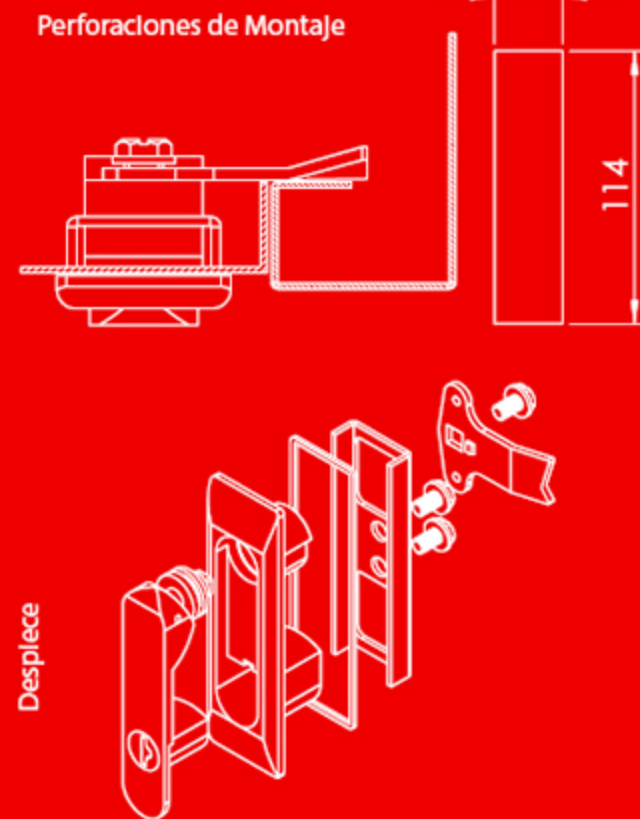
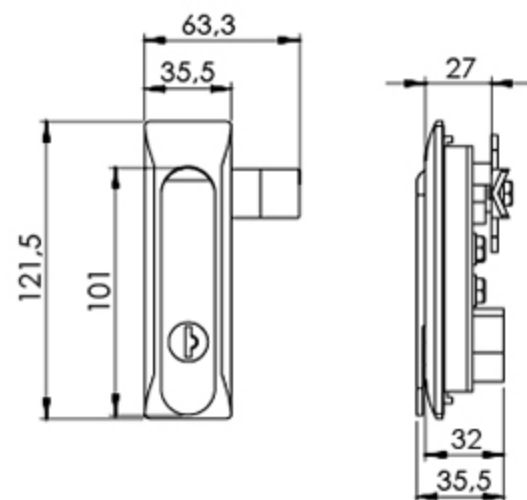
C Cerradura

G Negra



Peso: 363g
Material: Zamak 310

Dimensiones



Bombin Compacta

31AG005

Bombin Portacandado

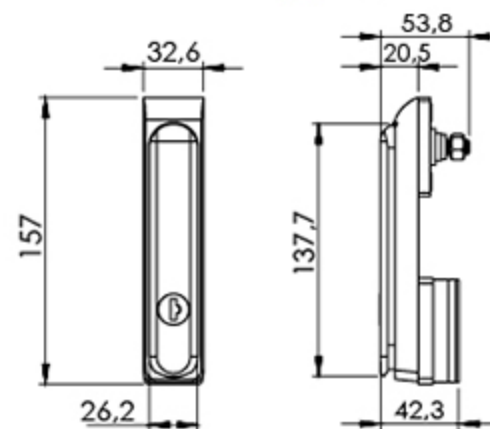
31AG006

C Cerradura

G Negra

Peso: 347g
Material: Zamak 310

Dimensiones



Bombin de 70 mm

31AJ002

C Cerradura

J Satinada

G Negra

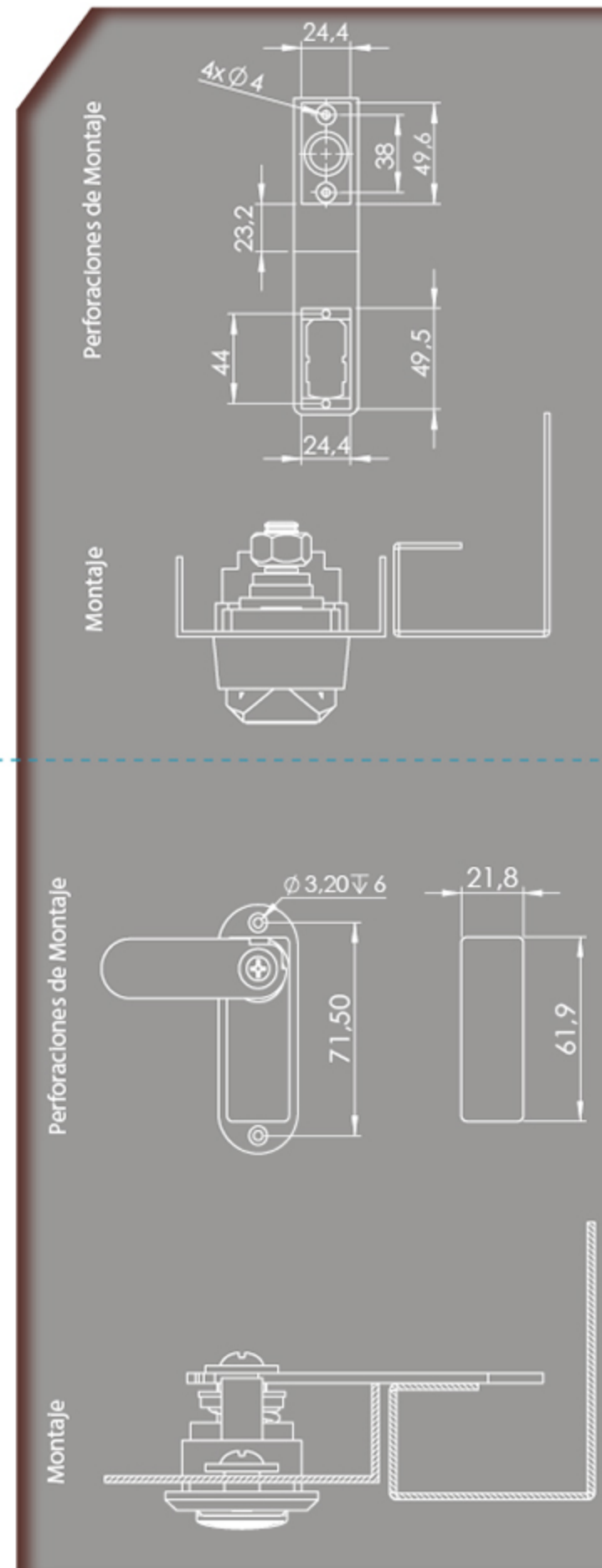
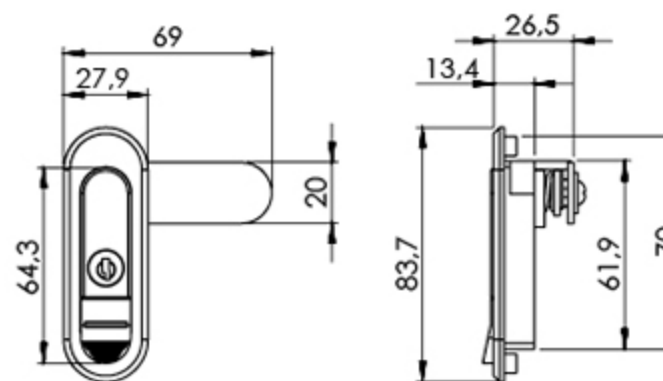
90°



Exterior

Peso: 147g
Material: Zamak 310

Dimensiones



90°

Cerradura R4

31AF 003

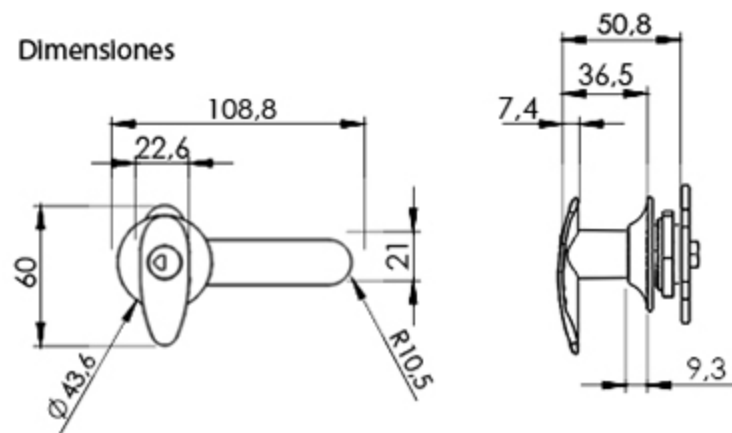
F Cerradura

F Cromado

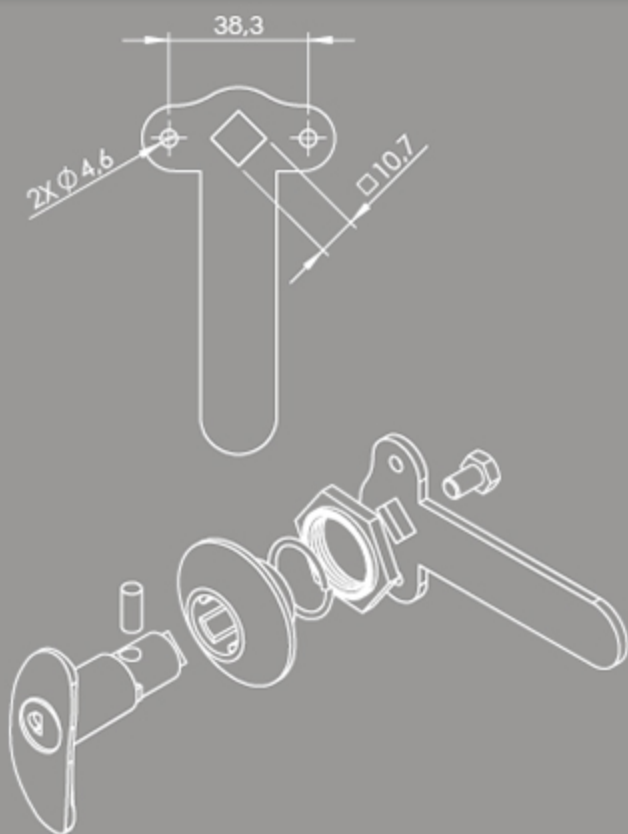
Exterior

Peso: 187g
Material: Zamak 310

Dimensiones



Perforaciones de Montaje



22

90°

Bombin Mini 50mm

31AG 004

F Cerradura

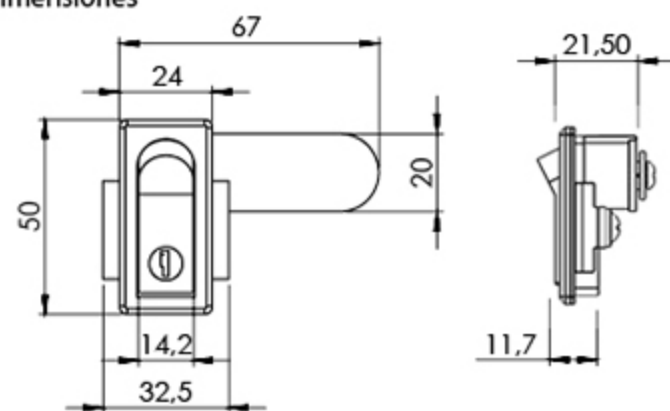
G Negra

F Cromada

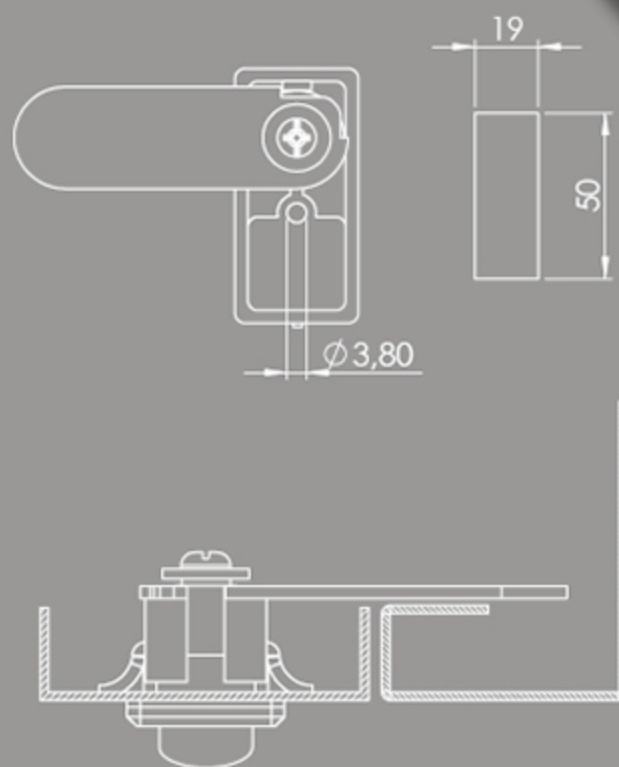
Exterior

Peso: 97g
Material: Zamak 310

Dimensiones



Perforaciones de Montaje



Despiece

22

90°

Hexagonal para Candado 19mm

11AF 005

F Cerradura

F Cromado

G Negra

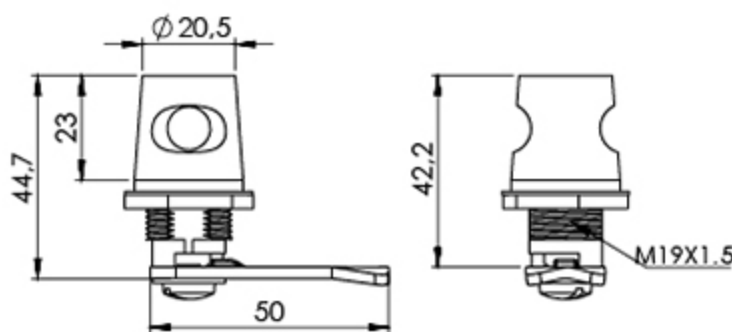
#

005

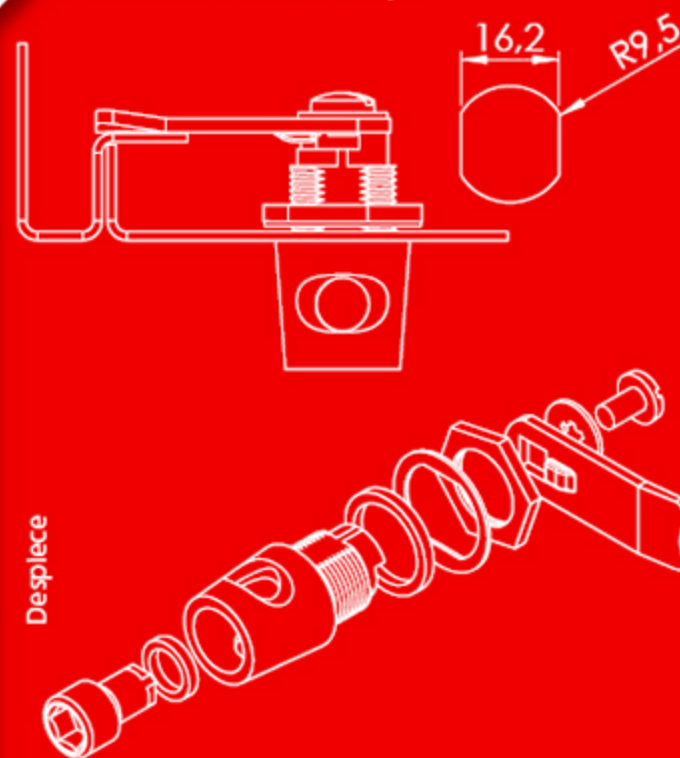
001

Peso: 85 g

Dimensiones



Perforaciones de Montaje



Despiece

23

90°

Falleba Embutida

11BA 005

F Cerradura

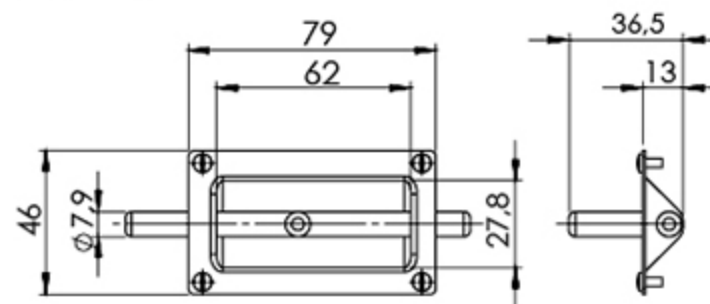
A Inoxidable SAE 304

Exterior

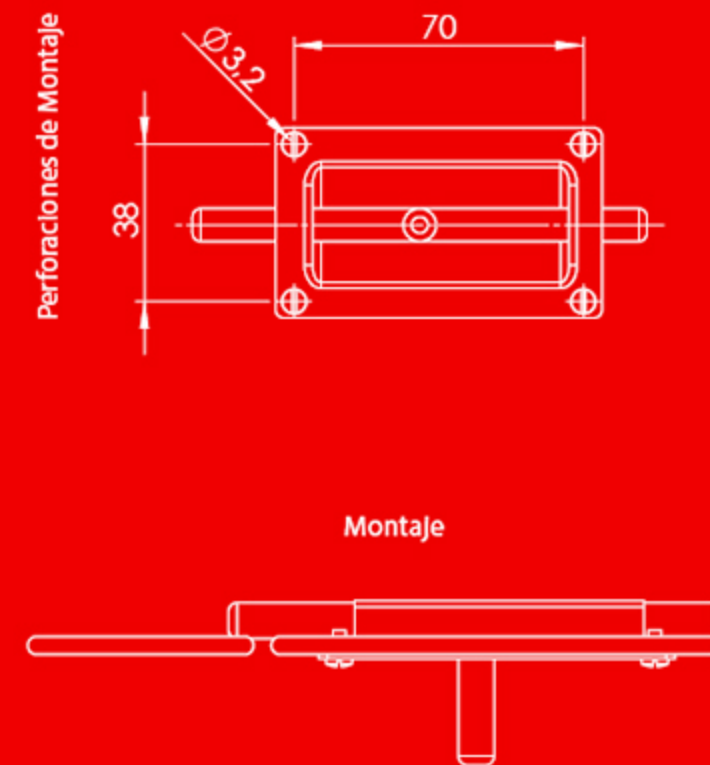
Peso: 91g

Aplicaciones:
Cerradura utilizada como sistema de cierre frecuentemente utilizada en puertas de baños

Dimensiones



Perforaciones de Montaje



Montaje

90°



Lift and Turn

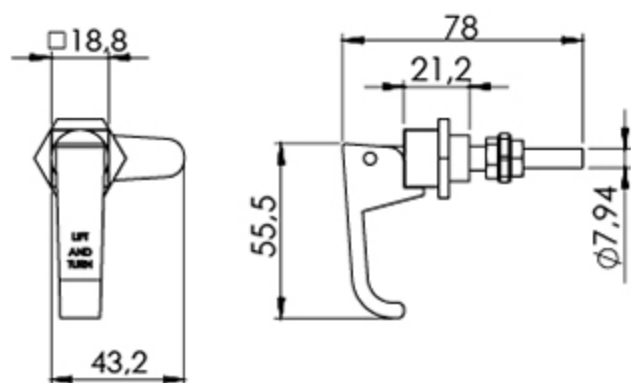
31BF004

C Cerradura

F Cromado

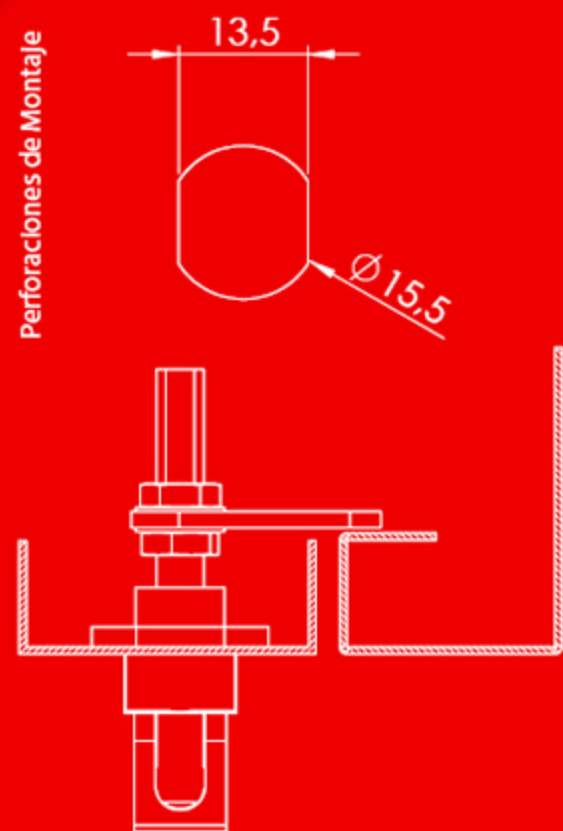
Peso: 115g
Material: Zamak

Dimensiones



Perforaciones de Montaje

Montaje



90°



Manija L de Guardas

31AG008

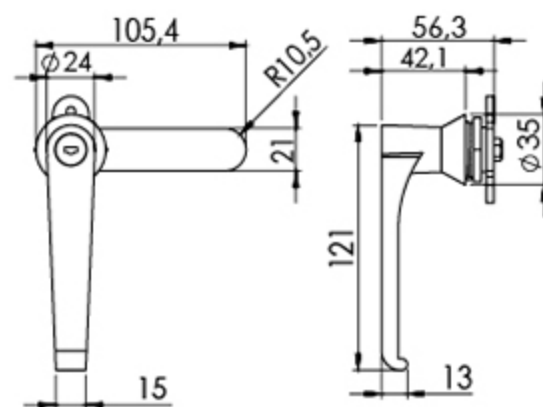
C Cerradura

G Negra # 008

F Cromado 004

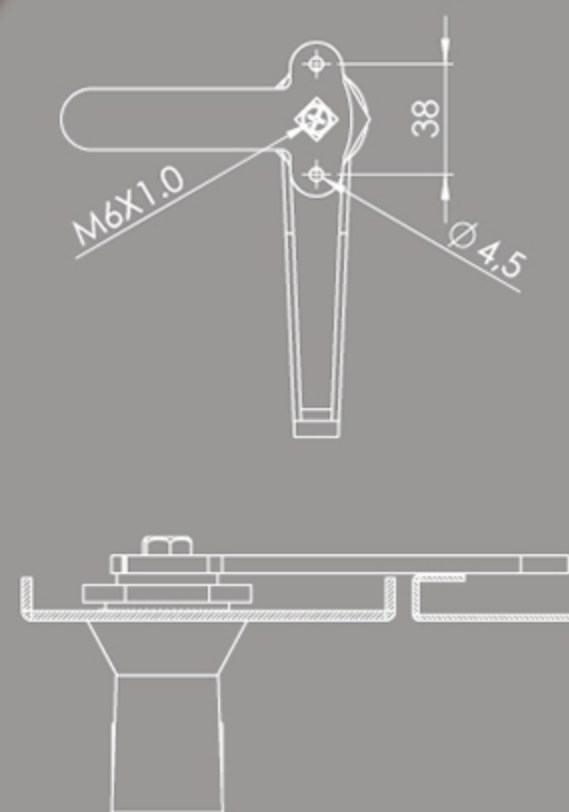
Peso: 295g
Material: Zamak 310

Dimensiones



Perforaciones de Montaje

Montaje



Trampa en Bronce

31BB001

C Cerradura

B Metal Crudo

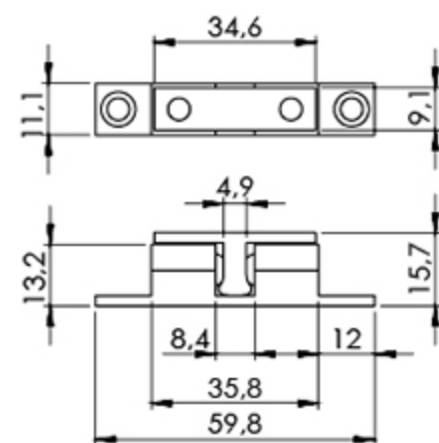


Peso: 40g
Material: Bronce

Aplicaciones:

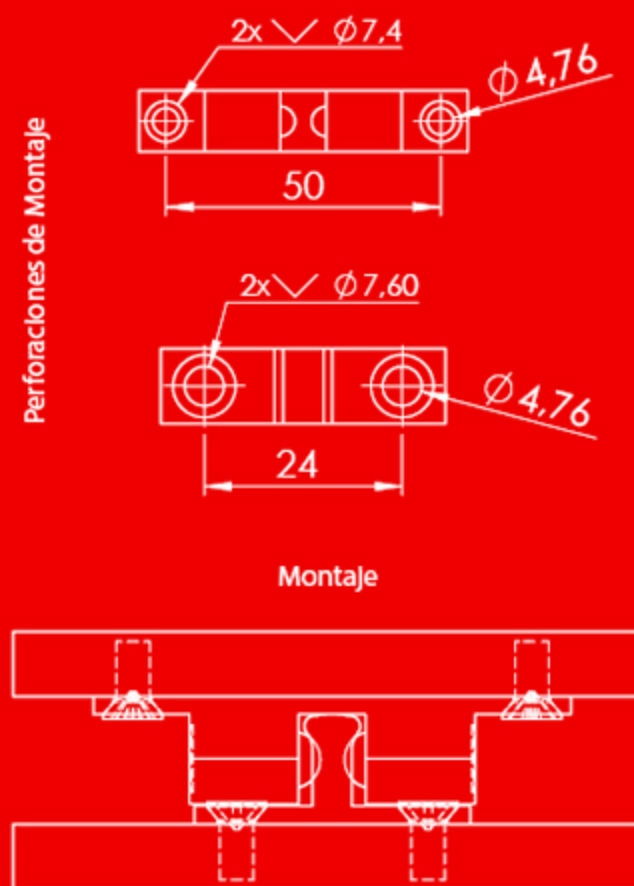
Trampa utilizada en puertas como un sistema de sujeción a presión. También es utilizada en gabinetes y tableros electrónicos.

Dimensiones



Perforaciones de Montaje

Montaje



Guantera Cuadrada

31AF001

C Cerradura

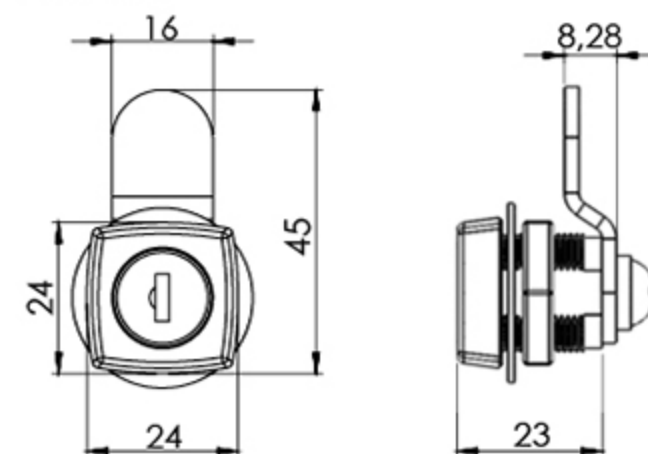
F Cromado

90°



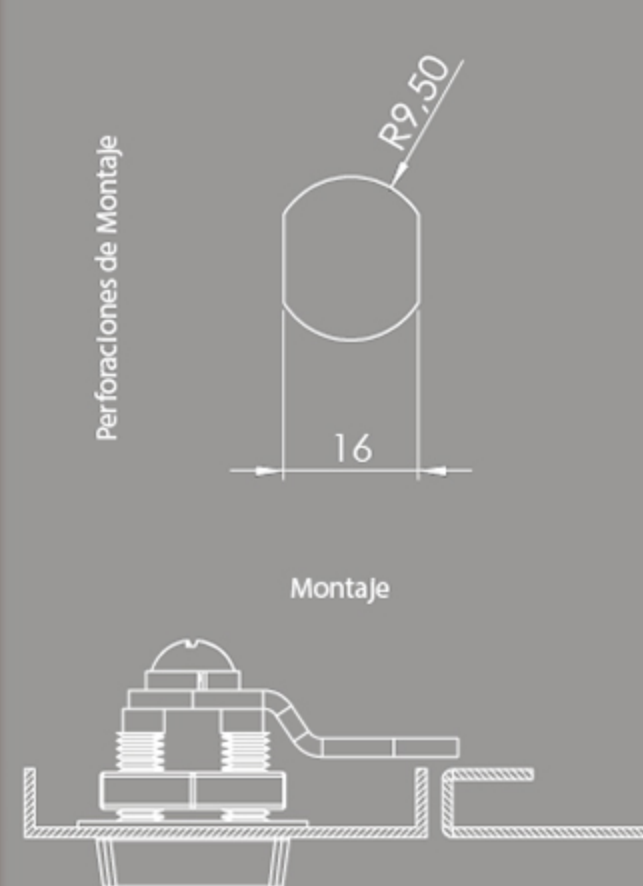
Peso: 63g
Material: Zamak 310

Dimensiones



Perforaciones de Montaje

Montaje





Bisagras



Integre soluciones flexibles a su producto, con bisaras diseñadas especialmente para cualquier necesidad de fijación y ensamble. Deseamos ofrecerle soluciones a la medida de su producto.

Sus características de diseños innovadores, confiabilidad, seguridad y exactitud hacen de nuestras bisagras un producto líder en este exigente mercado.

Manejamos diversidad de materiales para el desarrollo de nuestras bisagras encaminadas a mercados como el de carrocerías y furgones, fabricantes de gabinetes metálicos, sistemas de climatización y en general a la industria fabricante en donde se requiera un mecanismo de cerrado-abierto.

120°

Bisagra Oculta de Soldar

12CA 003

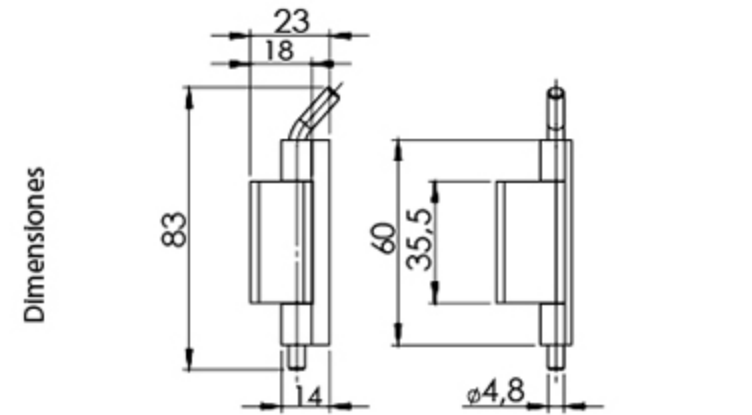
INOX

Oculto

Peso: 60g

A Inoxidable AISI 304 # 003

B Metal Crudo # 002



Omega cal 14 Zincada

180°

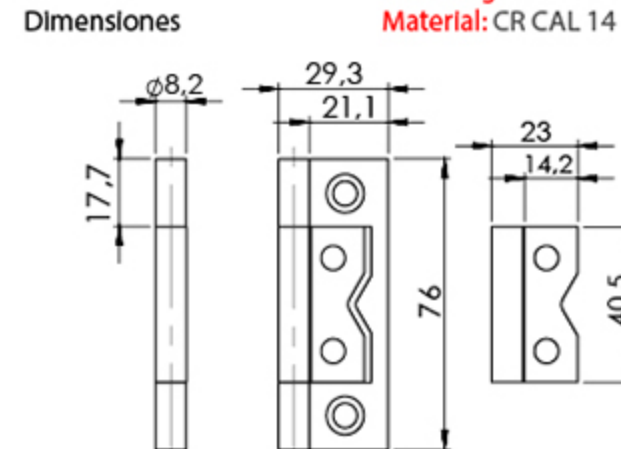
12AD 002

Bisagra

D Zincado

Interior

Peso: 47g
Material: CR CAL 14



Dimensiones de Montaje

Montaje

Perforaciones de Montaje

Montaje

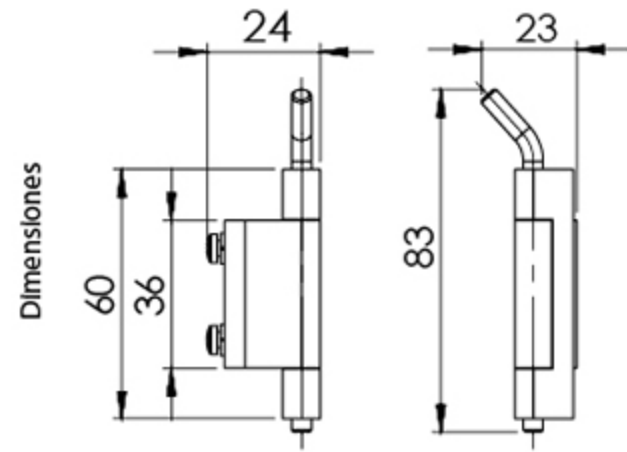


Oculta de Atornillar y Soldar

12CA 004

Bisagra Oculta

Oculta
Peso: 53g
003
004
D Zincado
A Inoxidable AISI 304

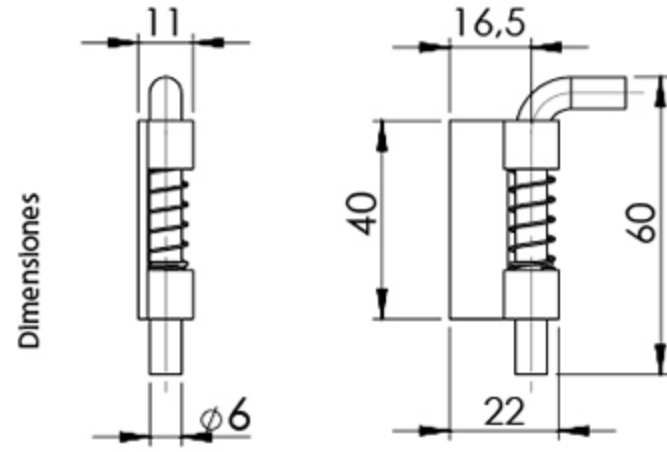


Falleba 40mm

12CD 001

Bisagra Oculta

Oculta
Peso: 35g
Material
D Zincado SAE 304
A Inoxidable SAE 304

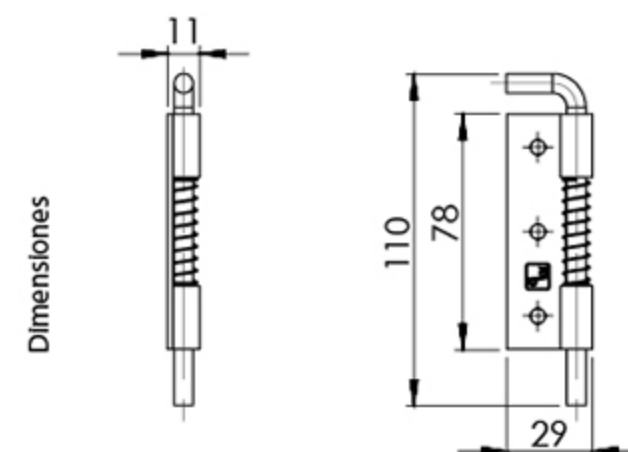


Falleba 80mm

12CD 002

Bisagra

Oculta
Peso: 41g
Material: SAE 304
D Zincado
A Inoxidable SAE 304



Tres Cubos 5/8"

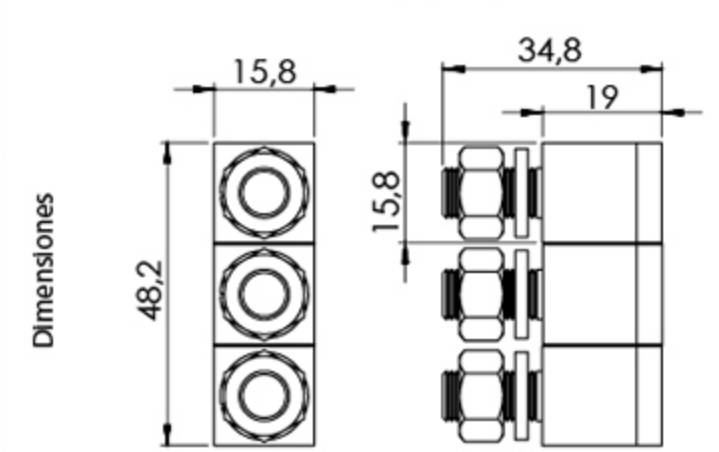
12DE 004

Bisagra

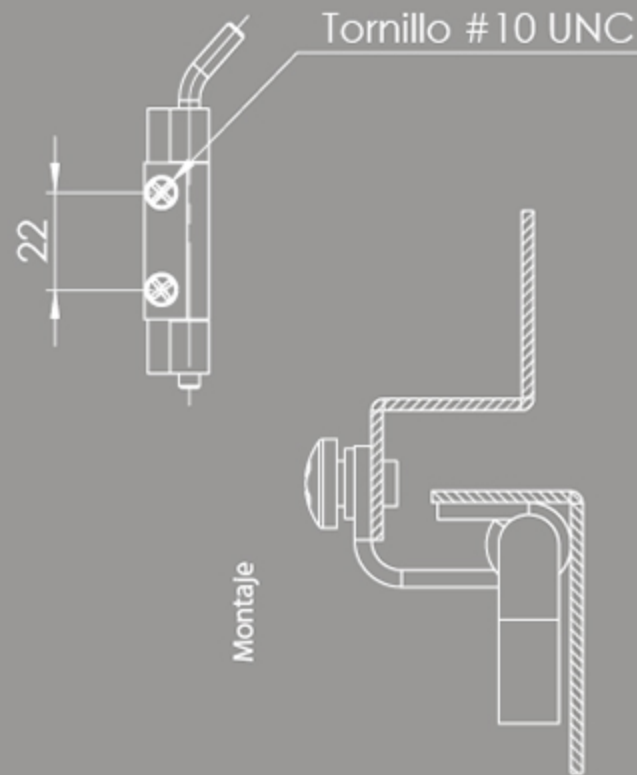
E Zincado

F Cromado

Exterior
Peso: 144g
Material: SAE 1020
005
7/16"



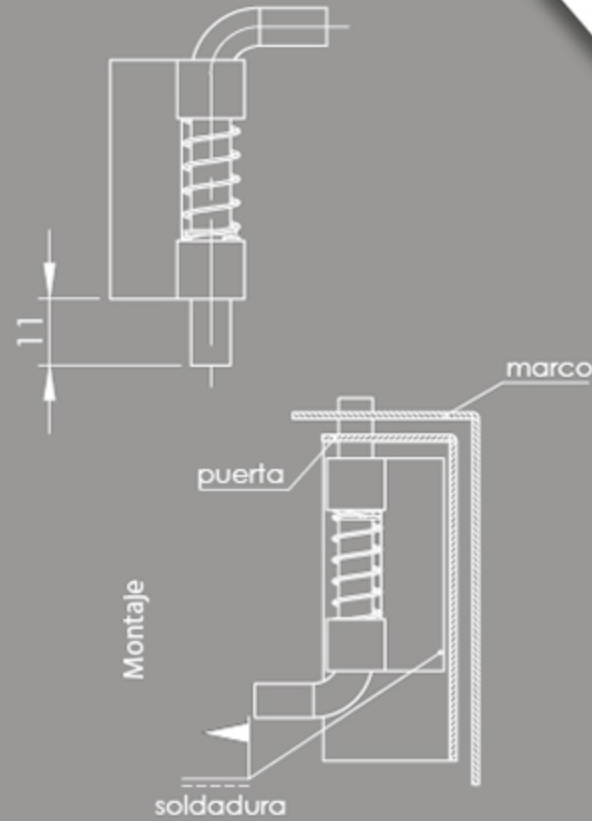
Perforaciones de Montaje



Tornillo #10 UNC

Montaje

Perforaciones de Montaje



Montaje

soldadura

marco

Perforaciones de Montaje



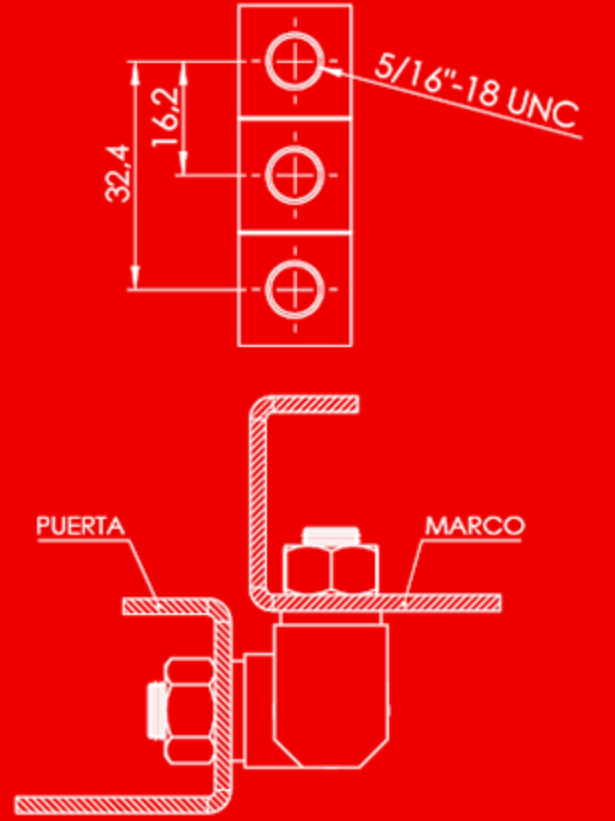
Montaje

marco

puerta

Perforaciones de Montaje

Montaje



5/16"-18 UNC

PUERTA

MARCO



180°

Dos cubos 5/8"



12DA001

Bisagra

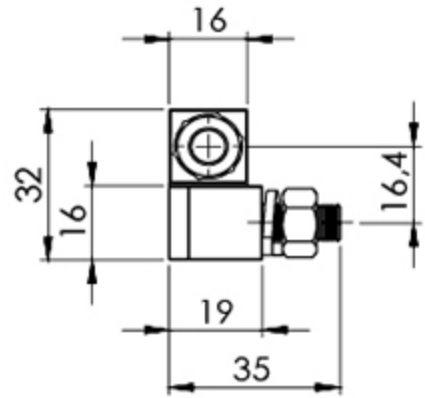


- A Inoxidable AISI 304
- E Zincado
- F Cromado

- # 001
- 002
- 003

Peso: 95g

Dimensiones



Dos cubos 7/16"

180°

12DE003

Bisagra



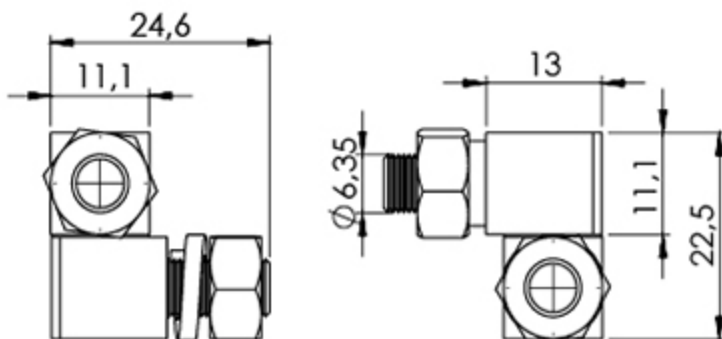
- E Zincado
- F Cromado

- # 003
- 009

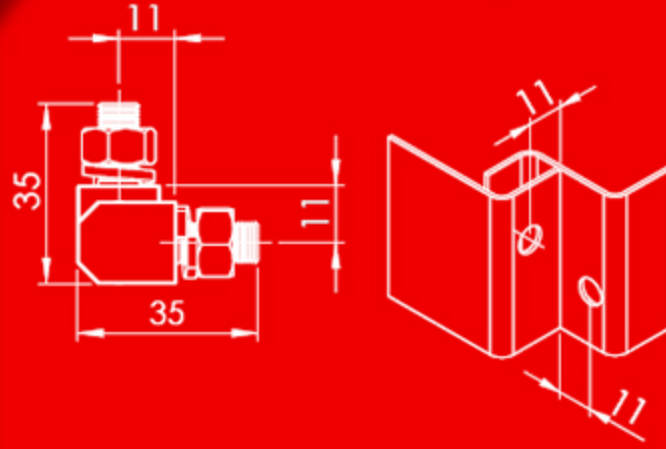
Peso: 37g

Exterior

Dimensiones



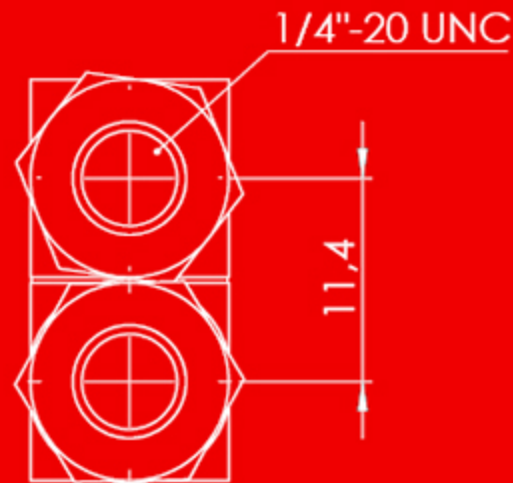
Perforaciones de Montaje



Montaje



Perforaciones de Montaje



180°

De aleta con tornillo 40mm



12AG002

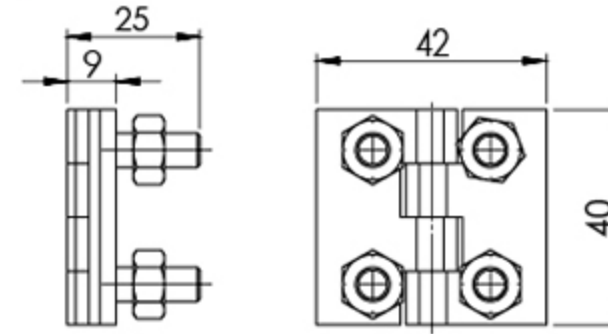
Bisagra Exterior

- F Cromado
- G Negra
- C Polímero

Material	Peso	#
Zamak 410	67g	002
Zamak 410	67g	002
ABS	45g	001

Exterior

Dimensiones



De Aleta con tornillo 50mm

180°

12AF004

Bisagra Exterior

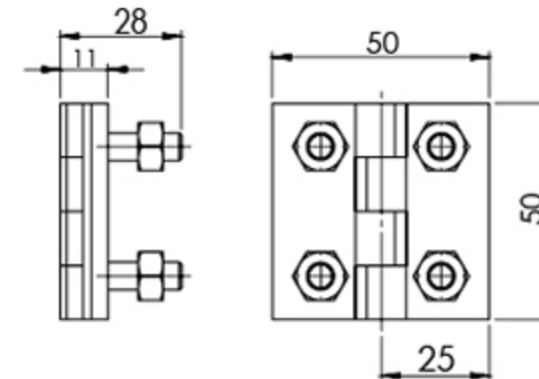


Exterior

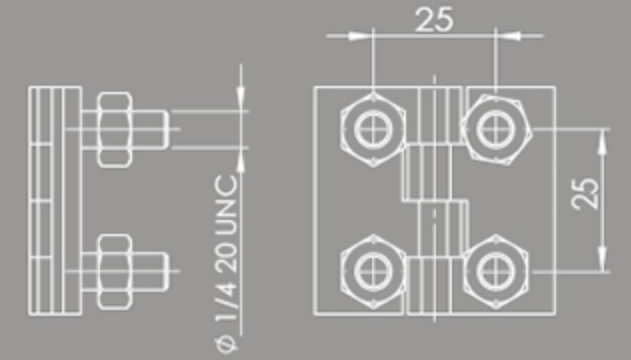
- C Polímero
- F Cromada
- G Negra

Material	Peso	#
ABS	57g	003
Zamak 410	130g	004
Zamak 410	130g	004

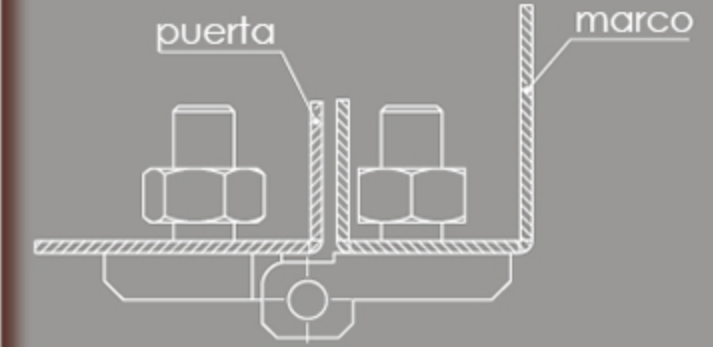
Dimensiones



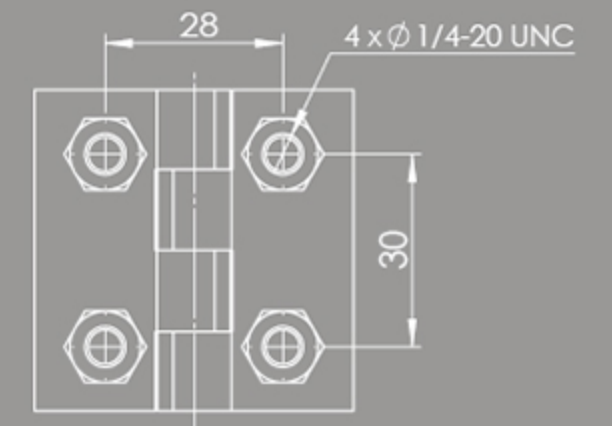
Perforaciones de Montaje



Montaje



Perforaciones de Montaje





180°

Furgón 300mm

12FF001



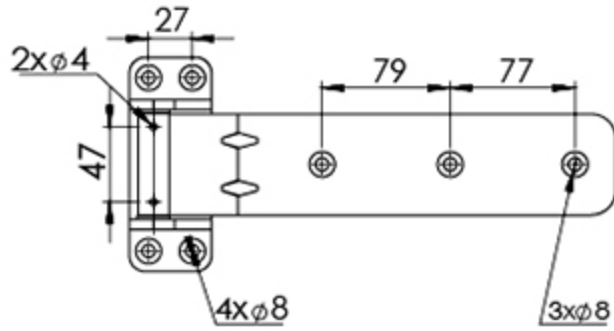
Bisagra

Exterior

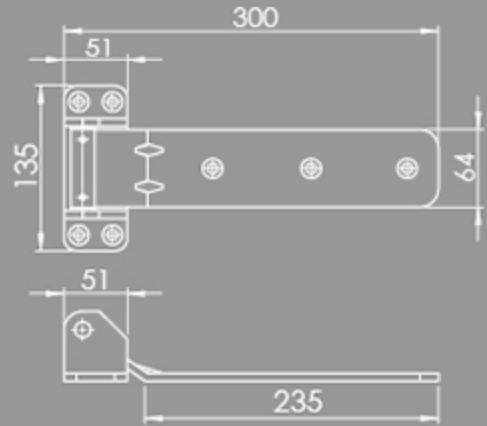
	Material	Peso	#
F	Cromado	Cold Rolled	1.500kg 001
B	Metal Crudo	Cold Rolled	001

Aplicaciones:
Bisagra utilizada en las puertas traseras de automotores tipo furgon.

Perforaciones de Montaje



Dimensiones



Montaje



180°

Furgón 200mm

12FF002



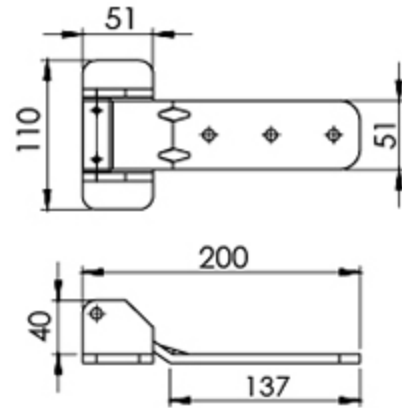
Bisagra

Oculto

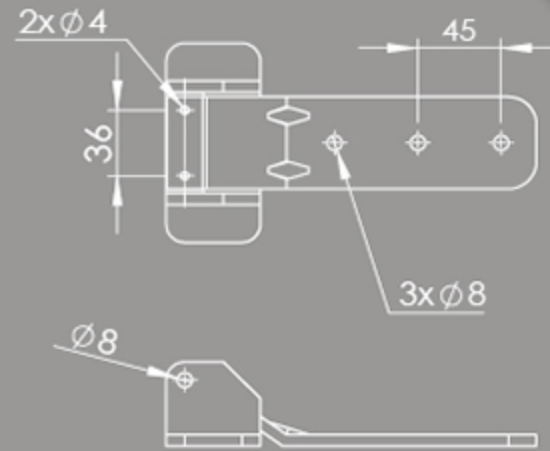
	Material	Peso	#
F	Cromado	Cold Rolled	1.100kg 002
B	Metal Crudo	Cold Rolled	002

Aplicaciones:
Bisagra utilizada en las puertas traseras de vehiculos tipo furgon.

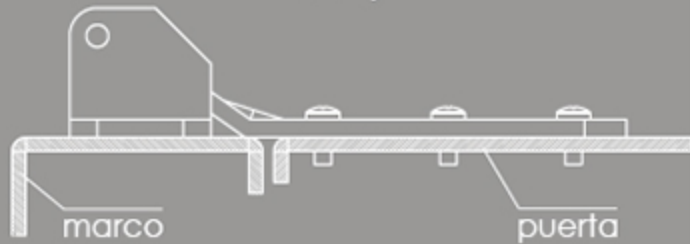
Dimensiones



Perforaciones de Montaje



Montaje



180°

Mustang 50mm

12FA001



Bisagra para trabajo pesado

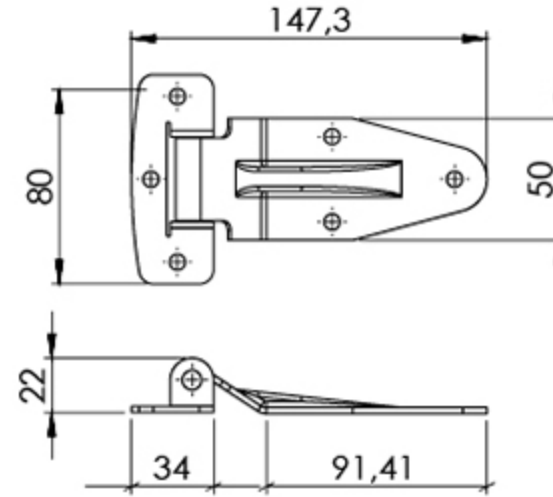


Exterior

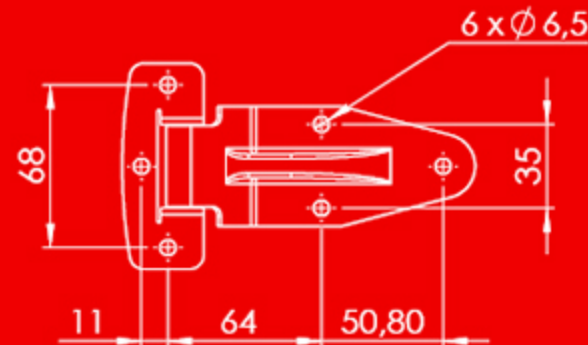
A Inoxidable AISI 304

Peso: 210g

Dimensiones



Perforaciones de Montaje



Montaje



180°

F4 cr Zincada

12FD003



Bisagra

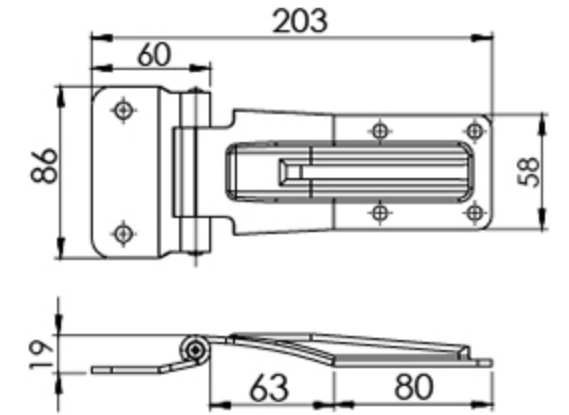
D Zincado

Carroceria Exterior

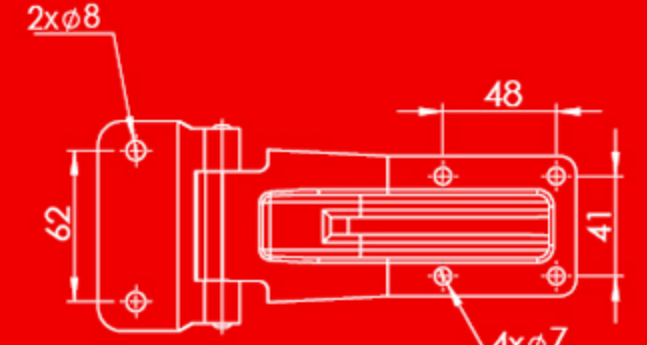
Peso: 390g
Material: Cold Rolled

Aplicaciones:
Bisagra utilizada para puertas traseras de vehiculos tipo furgon.

Dimensiones



Perforaciones de Montaje



Montaje





180°

F5 Cal 1/8" Tipo Furgon



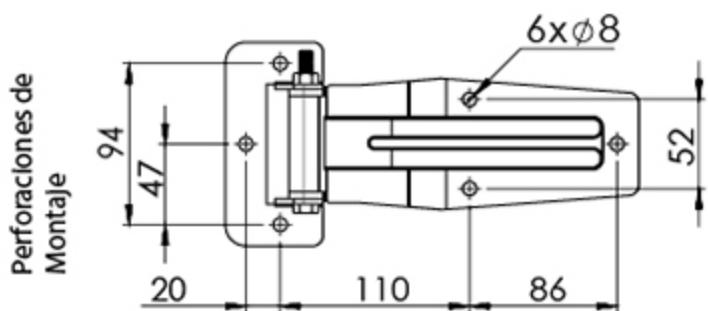
12FA006

Bisagra

- | | | | |
|---|---------------------|---|-----|
| A | Inoxidable AISI 304 | # | 006 |
| D | Zincado | | 004 |
| F | Cromado | | 004 |
| B | Metal Crudo | | 012 |

Peso: 550g
Material: Cold Rolled

Aplicaciones:
Utilizado para asegurar carga en los vehiculos de transporte.



Dimensiones

Montaje

270°

F3 Cal 14

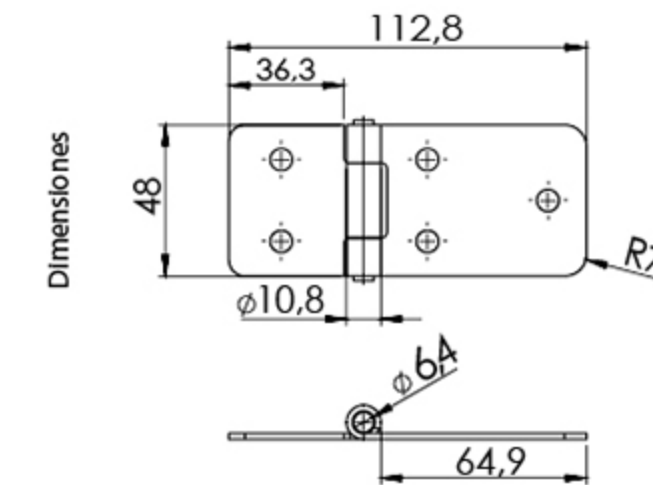


12FA004

Bisagra

- | | | | |
|---|---------------------|---|-----|
| A | Inoxidable AISI 304 | # | 004 |
| F | Cromado | | 003 |
| D | Zincado | | 002 |

Aplicaciones:
Utilizada para puertas de vehiculos tipo furgon.



F3 Cal 1/8"

12AF001

- | | |
|---|-------------|
| F | Cromado |
| B | Metal Crudo |
| G | Negra |

Capsula 1/2" Inox

12DA005

Bisagra

A Inoxidable SAE 304

Exterior

Peso: 56g

- | | |
|-------|-----|
| # | |
| 1/4" | 009 |
| 3/8" | 006 |
| 5/16" | 007 |
| 5/8" | 008 |



F6 Tipo Furgon

270°



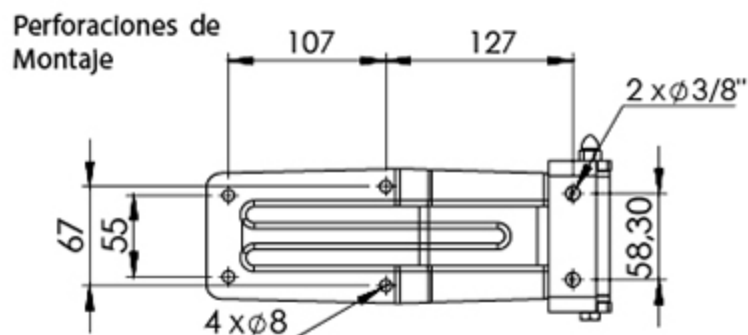
12FA007

Bisagra

- | | | | |
|---|---------------------|---|-----|
| A | Inoxidable AISI 304 | # | 007 |
| D | Zincado | | 005 |
| F | Cromado | | 005 |
| B | Metal Crudo | | 013 |

Peso: 975g

Aplicaciones:
Todo tipo de puertas o dispositivos que operen bajo cargas menores a la indicada por el fabricante.



Dimensiones

Montaje

Perforaciones de Montaje

Montaje

Dimensiones

Montaje



Media Caña de 1/2" para Atornillar Inox

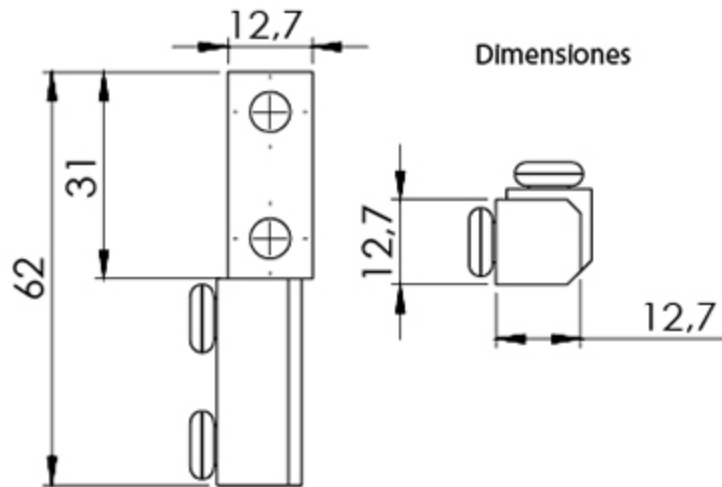
12DA 014

Bisagra

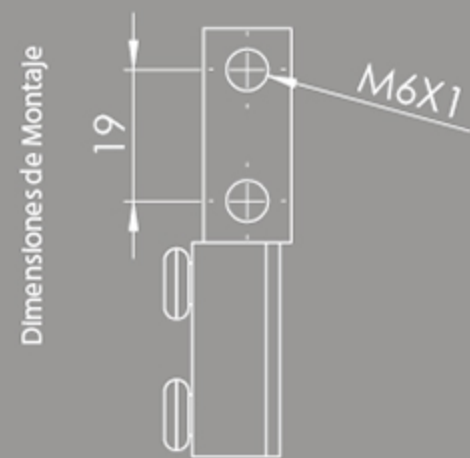
A Inoxidable SAE 304

Exterior

Peso: 71g



Dimensiones



Dimensiones de Montaje

Montaje



PUERTA

MARCO



Zamak Media Caña de Atornillar

12DG 003

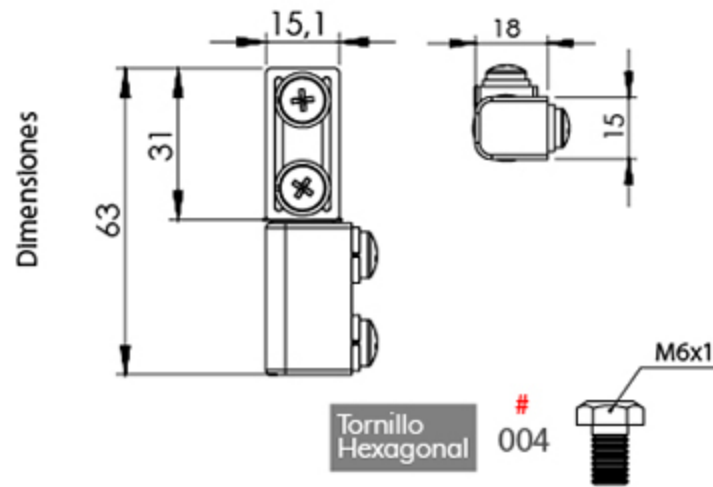
Bisagra

G Negra

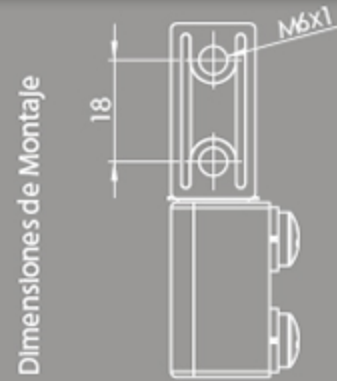
Exterior

Peso: 93g

Material: Zamak 310

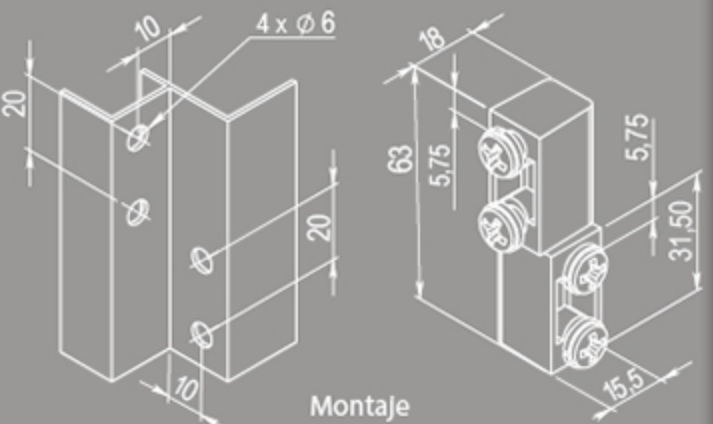


Dimensiones



Dimensiones de Montaje

Tornillo Cabeza Redonda M6X1



Montaje



Media Caña 1/2" para Soldar

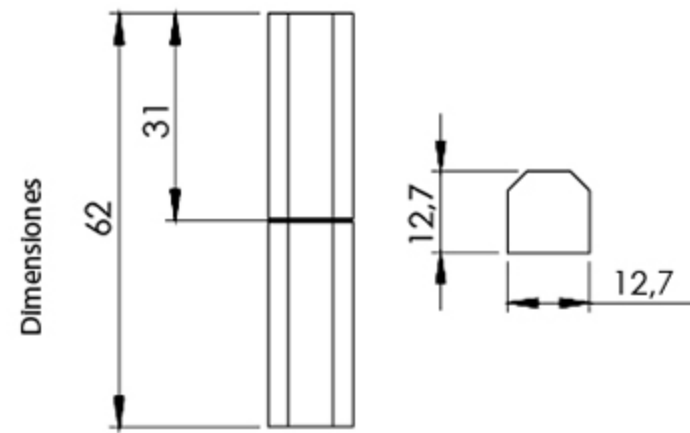
12DA 013

Bisagra oculta

A Inoxidable SAE 304

Exterior

Peso: 71g



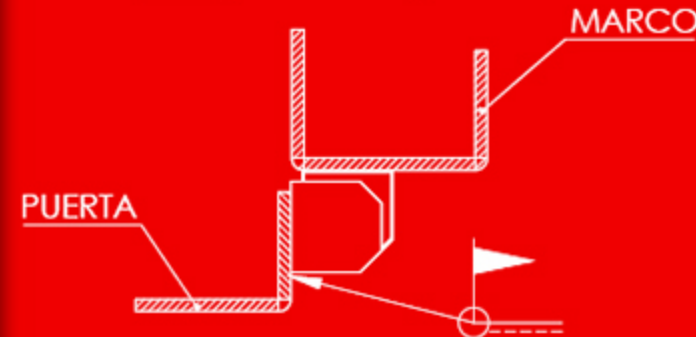
Dimensiones



Perforaciones de Montaje

Soldadura de campo "momento de montaje"

Montaje



PUERTA

MARCO



De Aleta Perforada Plástica 75mm

12AC 008

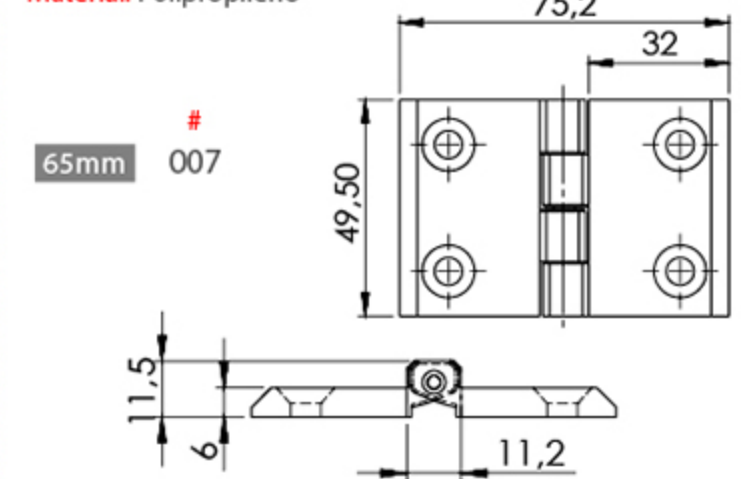
Bisagra

C Polímero

Libro

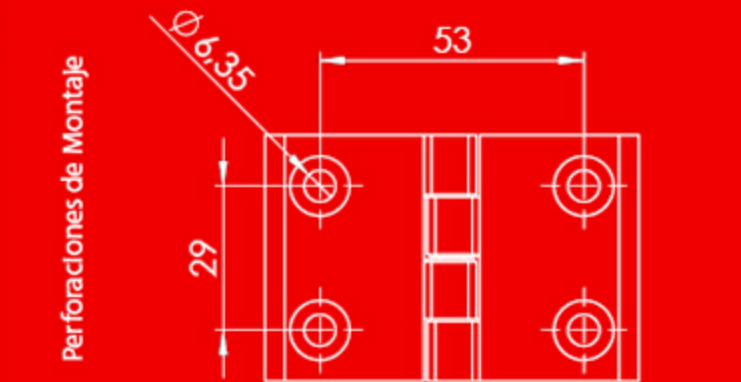
Peso: 29g

Material: Polipropileno



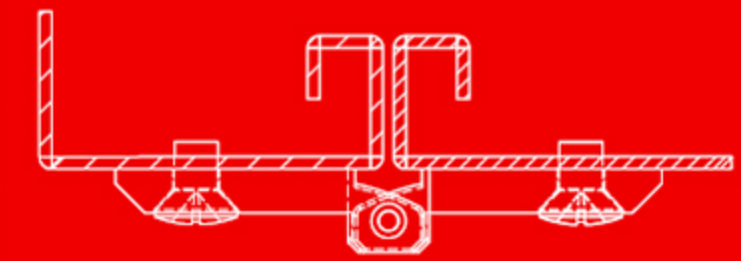
Dimensiones

65mm #007



Perforaciones de Montaje

Montaje





180°



De Aleta Perforada
50mm Zamak

12A G 005

Bisagra

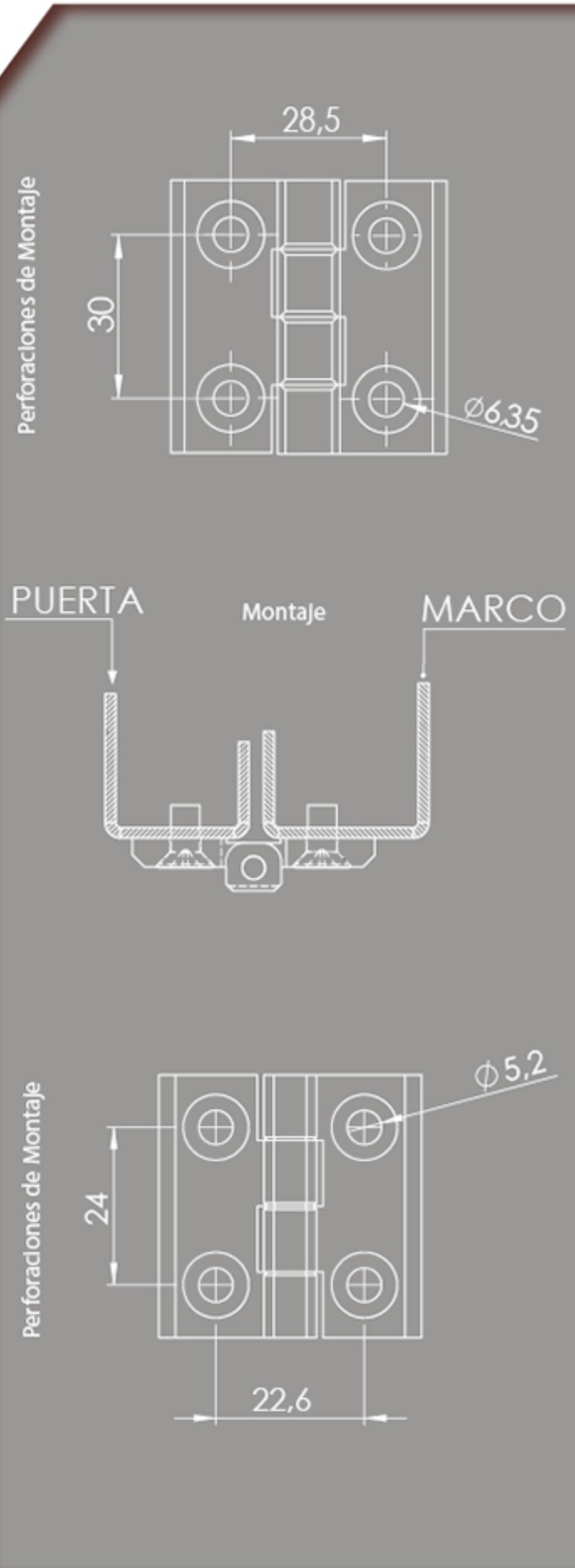
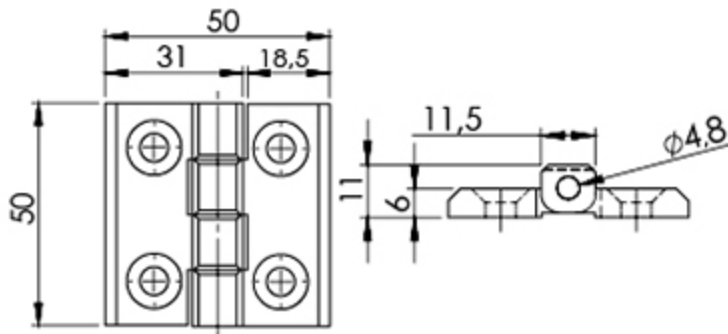
G Negra # 005

F Cromado # 005

C Polímero # 004

Peso: 95g
Material: Zamak

Dimensiones



De Aleta Perforada
40mm Plástica

12A C 002

Bisagra

C Polímero

75mm # 008

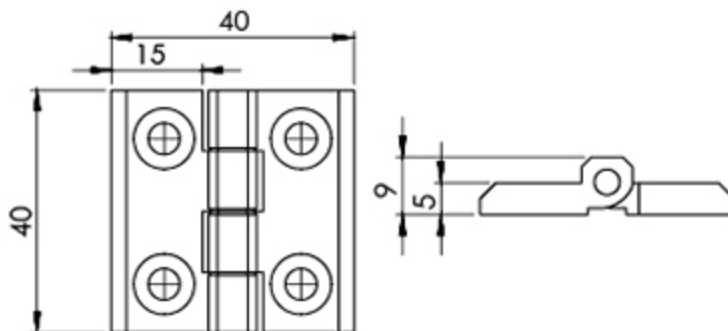
180°



Exterior

Peso: 11g
Material: Polipropileno

Dimensiones



180°



Tres Elementos 5/8"

12D F 006

Bisagra

Exterior

	Material	Peso	#
A	Inoxidable SAE 304	258 g	004
E	Zincado Zamak 310		006
F	Cromado Zamak 310		006

Tres Elementos 1/4"

12D F 005

F Cromado

Peso: 25g

Tres Elementos
7/16"x43mm

12D A 011

Bisagra Exterior

180°



Exterior

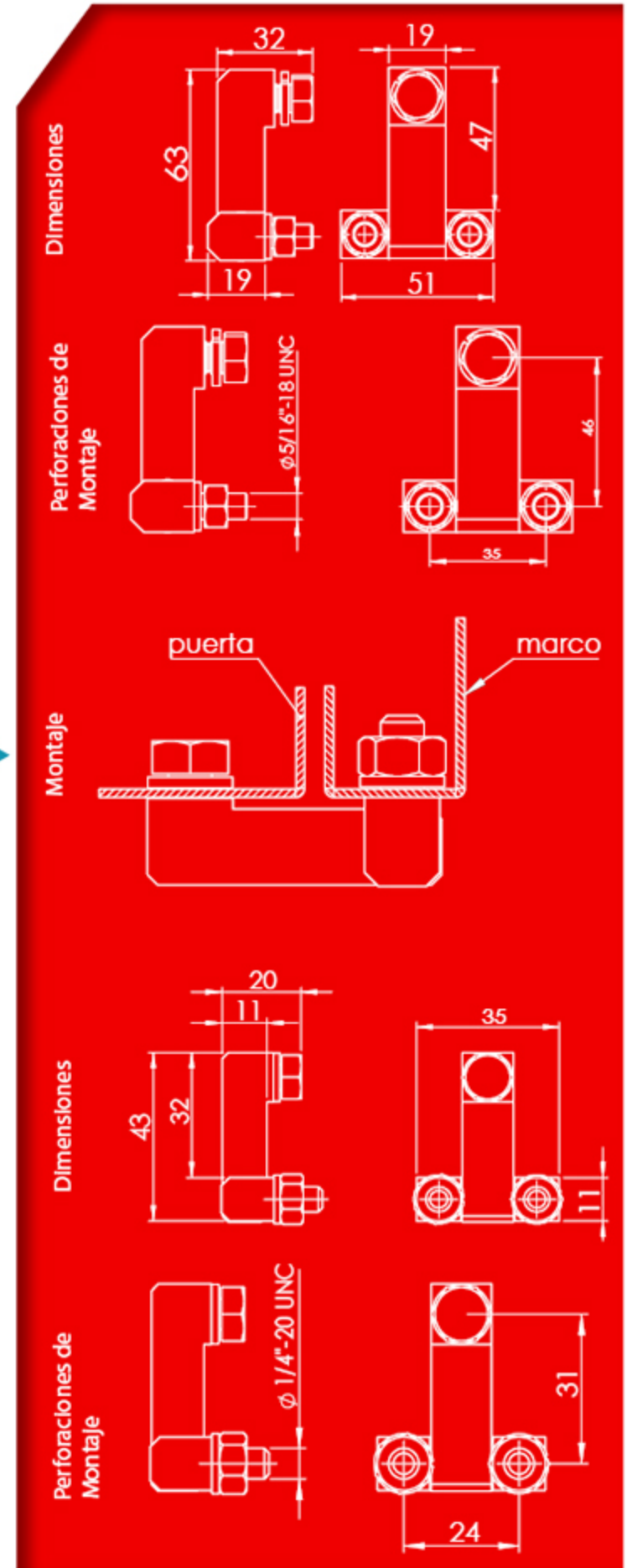
	Material	Peso	#
A	Inoxidable SAE 304	91g	011
E	Zincado Zamak 310		007
F	Cromado		007

Tres Elementos 7/16"x53

12D E 008

E Zincado

Peso: 102g
Material: SAE 1020





180°



Oculta aleta de 50mm con Cilindro

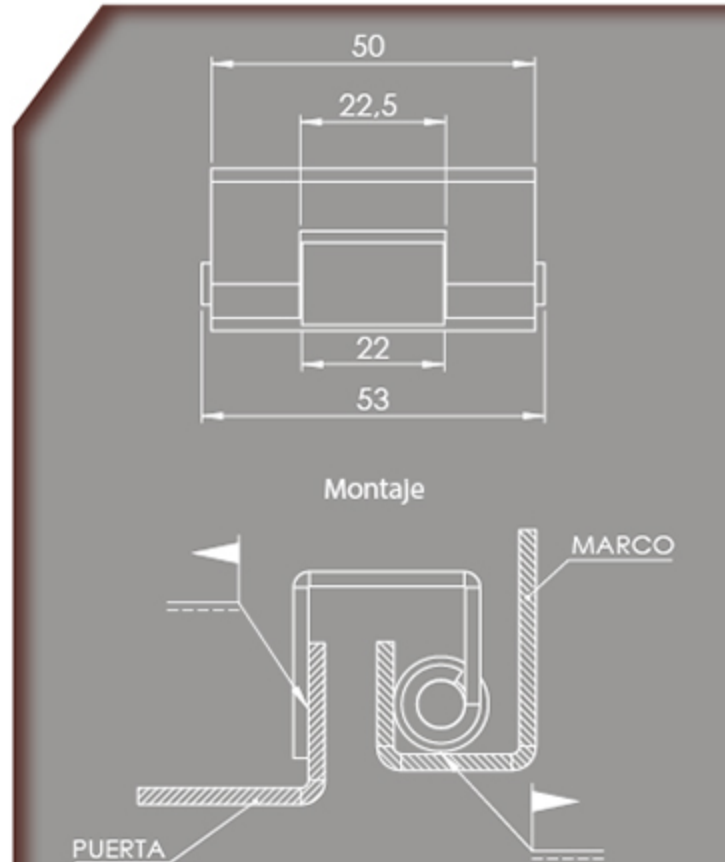
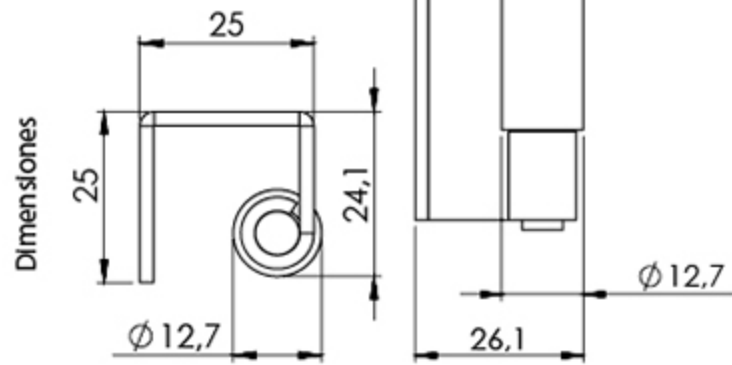
12C B 005

B Bisagra

B Metal Crudo

Oculta

Peso: 75g
Material: C.R



180°



Falleba con Recibidor 80mm Zincada

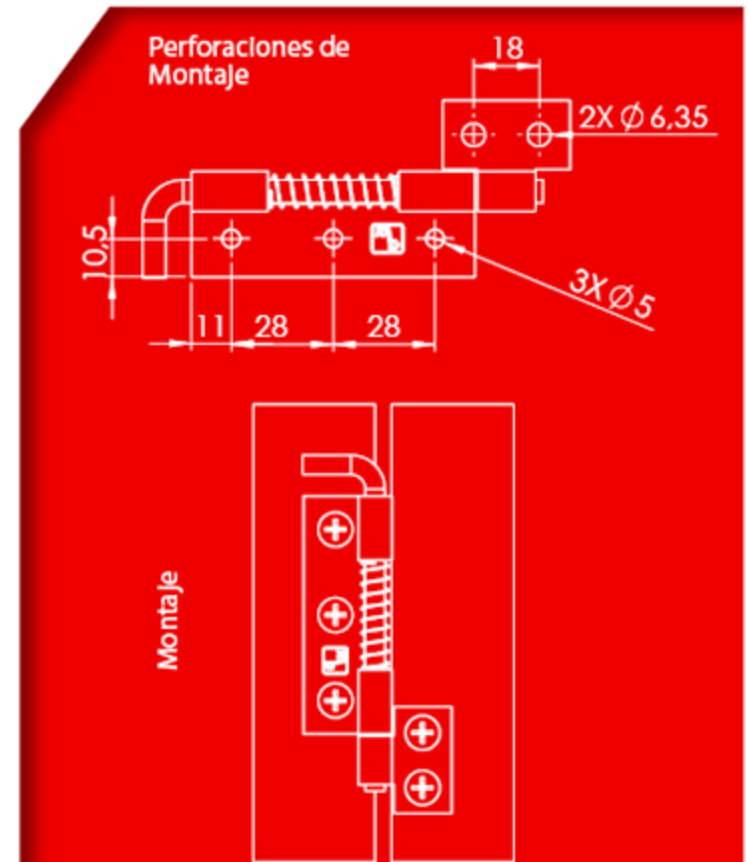
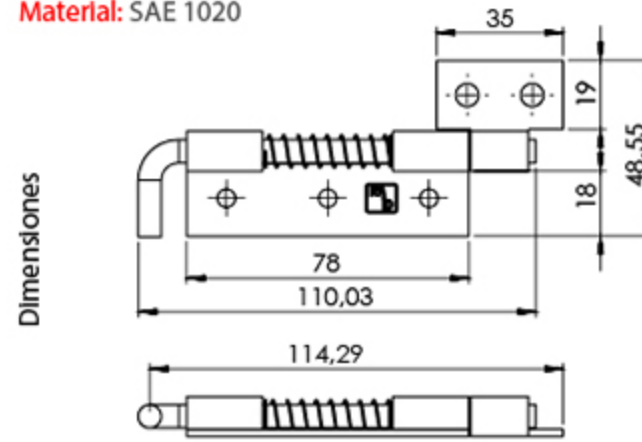
12C D 005

D Bisagra

D Zincado

Exterior

Peso: 87g
Material: SAE 1020



Bisagra Cubo y Cilindro 7/16"

180°



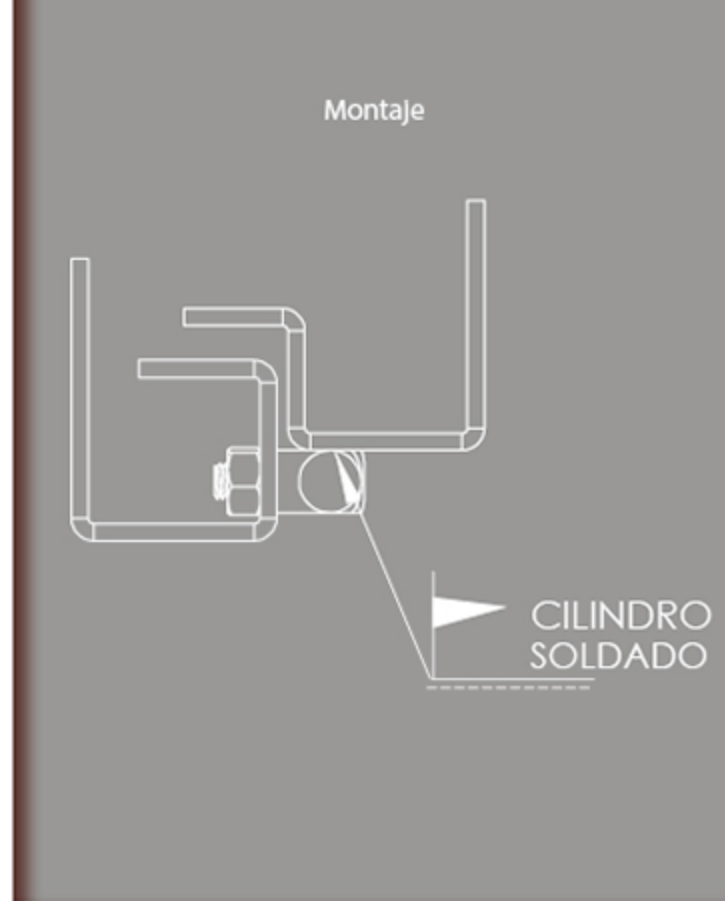
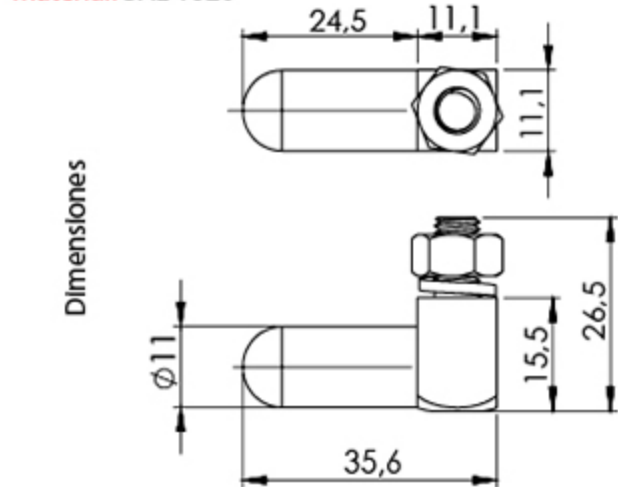
12D E 001

E Bisagra

E Zincado

Peso: 34g
Material: SAE 1020

Exterior



Oculta Aleta 56mm de atornillar

180°



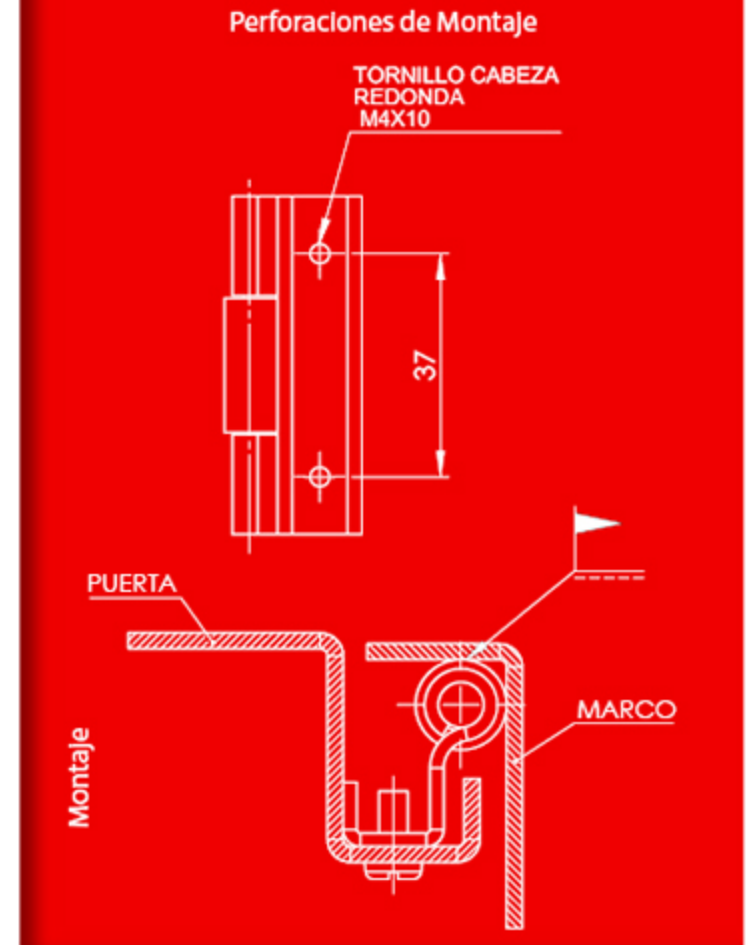
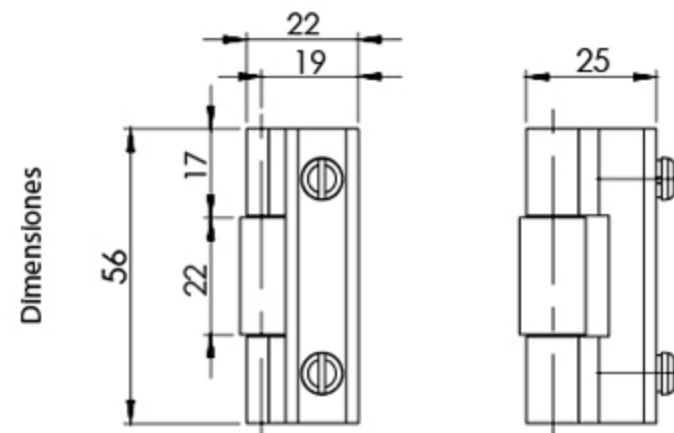
12C B 006

B Bisagra oculta

B Metal Crudo

Oculta

Peso: 71g
Material: SAE 1020 C.R





Bisagra Plástica 180°

12C C 001

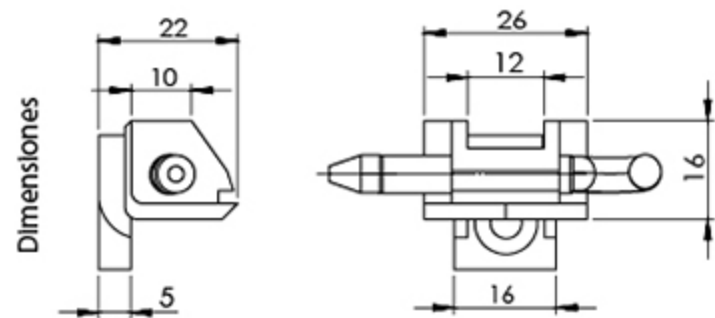
C Bisagra

C Polímero

Peso: 5g

Material: Plástica

Oculto



Dimensiones

Bisagra Zamak 180°

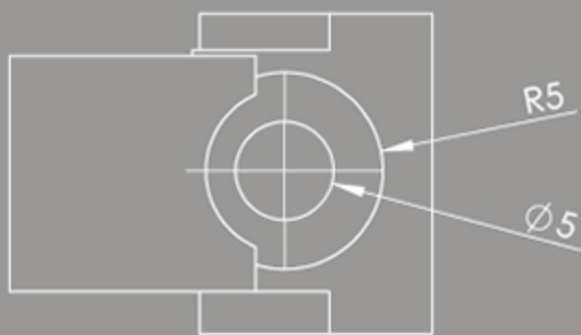
12C C 001

C Negra

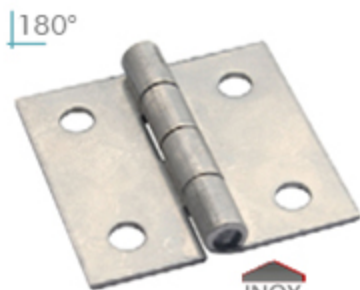
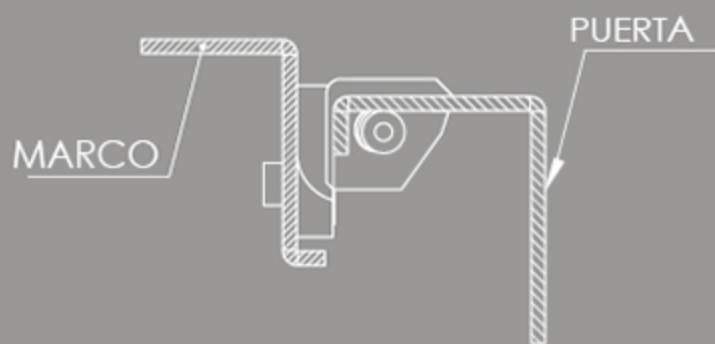
Peso: 53g

Material: Zamak 310

Perforaciones de Montaje



Montaje



Aleta de 40mm x 40mm

12A A 002

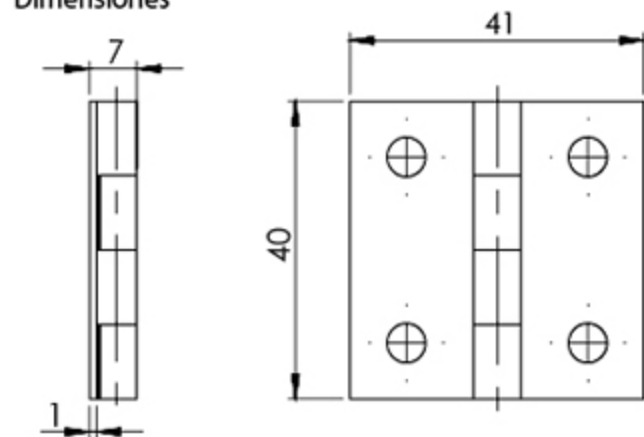
A Bisagra

A Inoxidable SAE 304

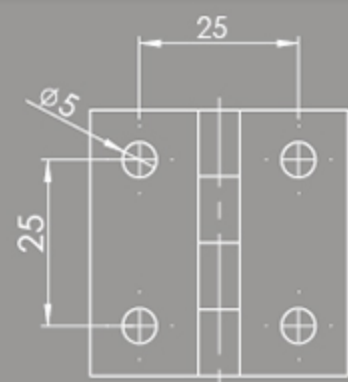
Exterior

Peso: 22g

Dimensiones



Perforaciones de Montaje



Montaje



Bisagra De Aleta 50X50

12A A 004

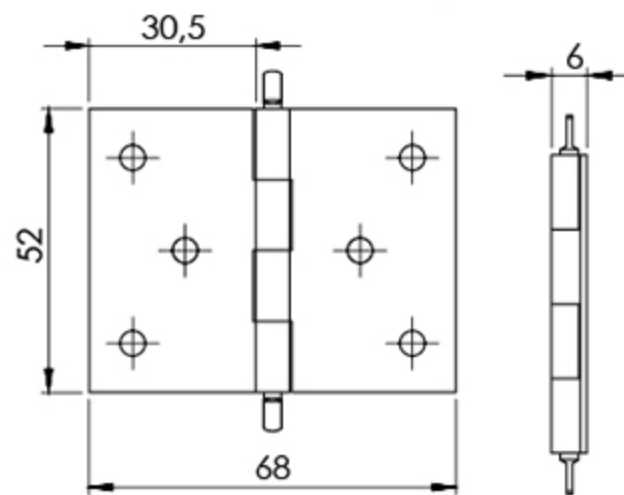
A Bisagra

A Inoxidable SAE 304

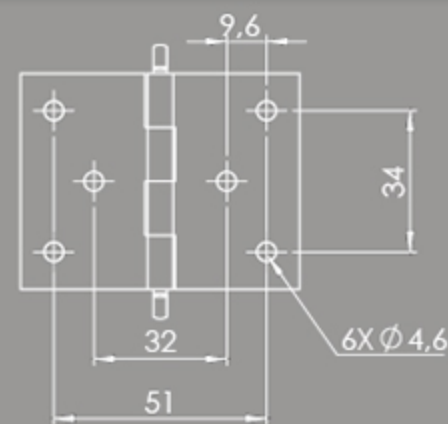
Exterior

Peso: 39g

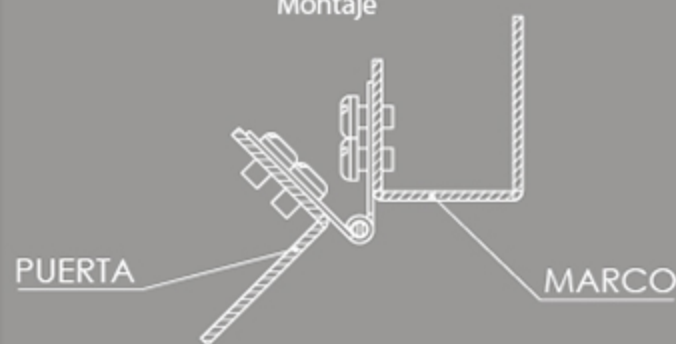
Dimensiones



Perforaciones de Montaje



Montaje



Bisagra De Aleta 3"X2-1/2"

12A A 001

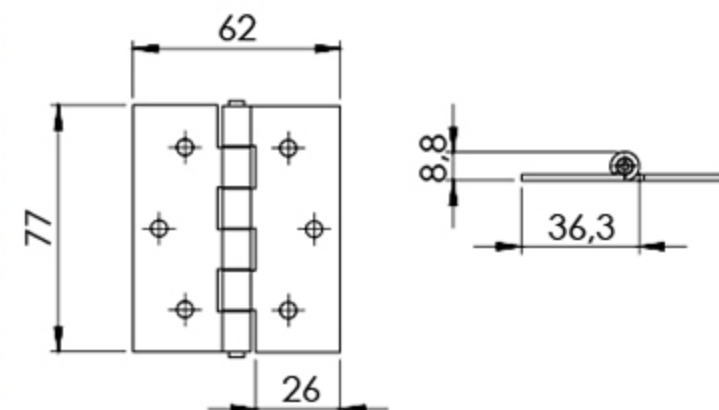
A Bisagra

A Inoxidable SAE 304

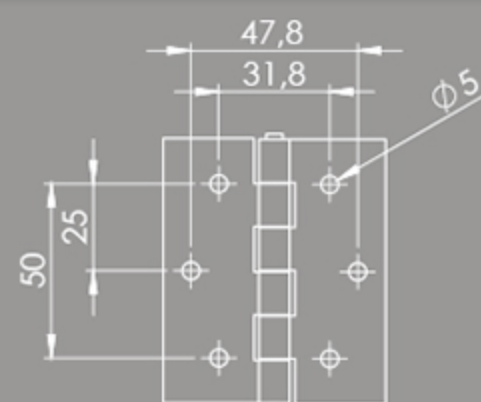
Ext-Int

Peso: 91g

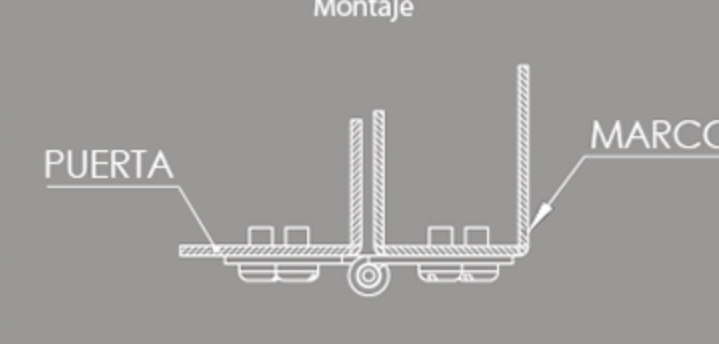
Dimensiones



Perforaciones de Montaje



Montaje





Bisagras Especiales

Bisagra Piano

Referencia	Material	Calibre	A (mm)	B (mm)	C (mm)
12BB002 12BA002	CR Inox	14	2400	2"	1/4"
12BB004 12BA004	CR Inox	14	2400	2 1/2"	1/4"
12BB005 12BA005	CR Inox	14	2400	3"	1/4"
12BB006 12BA008	CR Inox	16	2400	1 1/4"	3/16"
12BB007 12BA009	CR Inox	16	2400	1 3/4"	3/16"
12BB011 12BA010	CR Inox	16	2400	2"	3/16"
12BB008 12BA011	CR Inox	16	2400	2 1/4"	3/16"
12BB012 12BA012	CR Inox	16	2400	2 1/2"	3/16"
12BB009 12BA006	CR Inox	18	2400	36	1/8"
12BB013 12BA017	CR Inox	20	1200	30	2mm
		18	2400	3"	3/16"

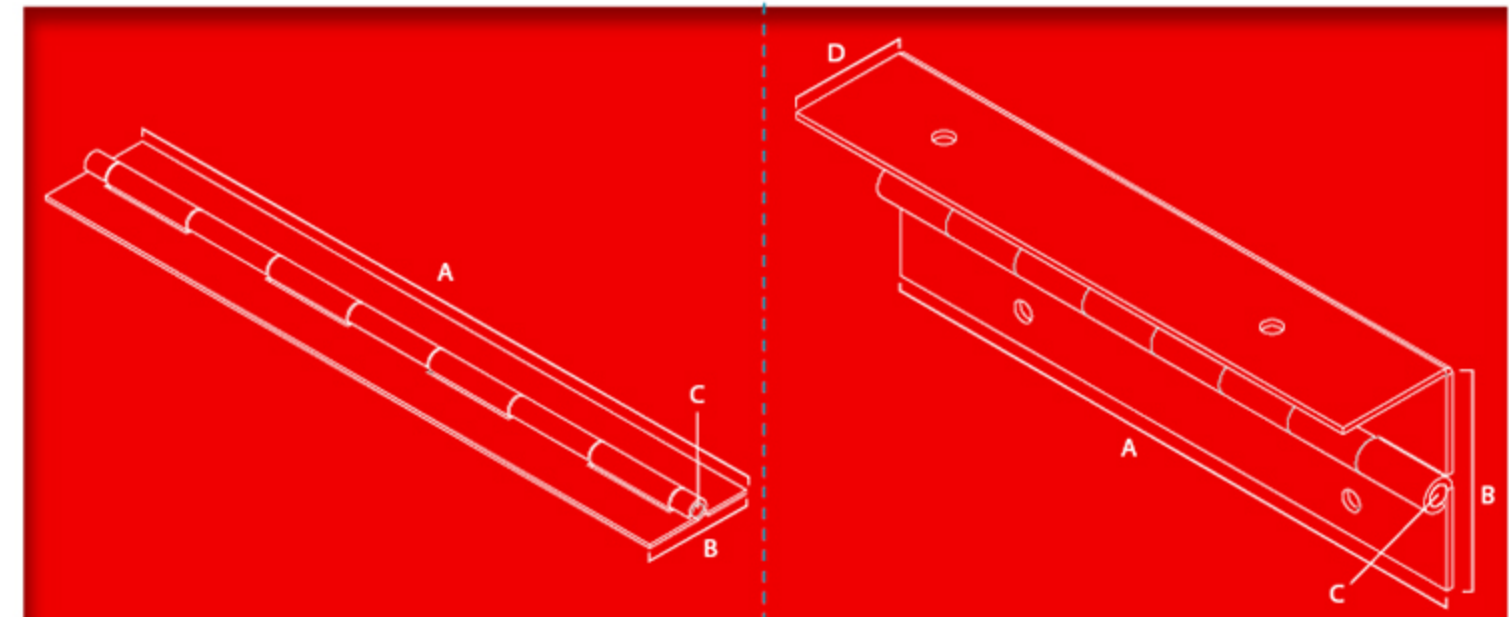
Bisagra Tipo Nema

Referencia	Material	Calibre	A (mm)	B (mm)	C (mm)	D (mm)
12BB015 12BA014	CR Inox	16	2"	2"	1/4"	15
12BB014 12BA007	CR Inox	14	2"	2"	1/4"	15

Bisagra Piano



Bisagra Tipo Nema





Cierres de Tracción



Selle de forma segura, respaldamos a la Industria colombiana en la fabricación de cierres confiables, de uso adaptado a la necesidad de la industria.

Esta línea es de gran importancia para nosotros dado que es un producto que facilita los diferentes procesos de ajuste y seguridad en equipos que por sus características lo requieren.

Utilizado para el ajuste a presión y de seguridad a todo tipo de armarios y cualquier sistema de cubiertas, además de Puertas, Tapas, Cofres, Arcas, Cajones, Tolvas, entre otros. en todo tipo de puertas de gabinetes, tableros eléctricos, puertas pequeñas y cajones.



Gancho Graduable

13GD 002

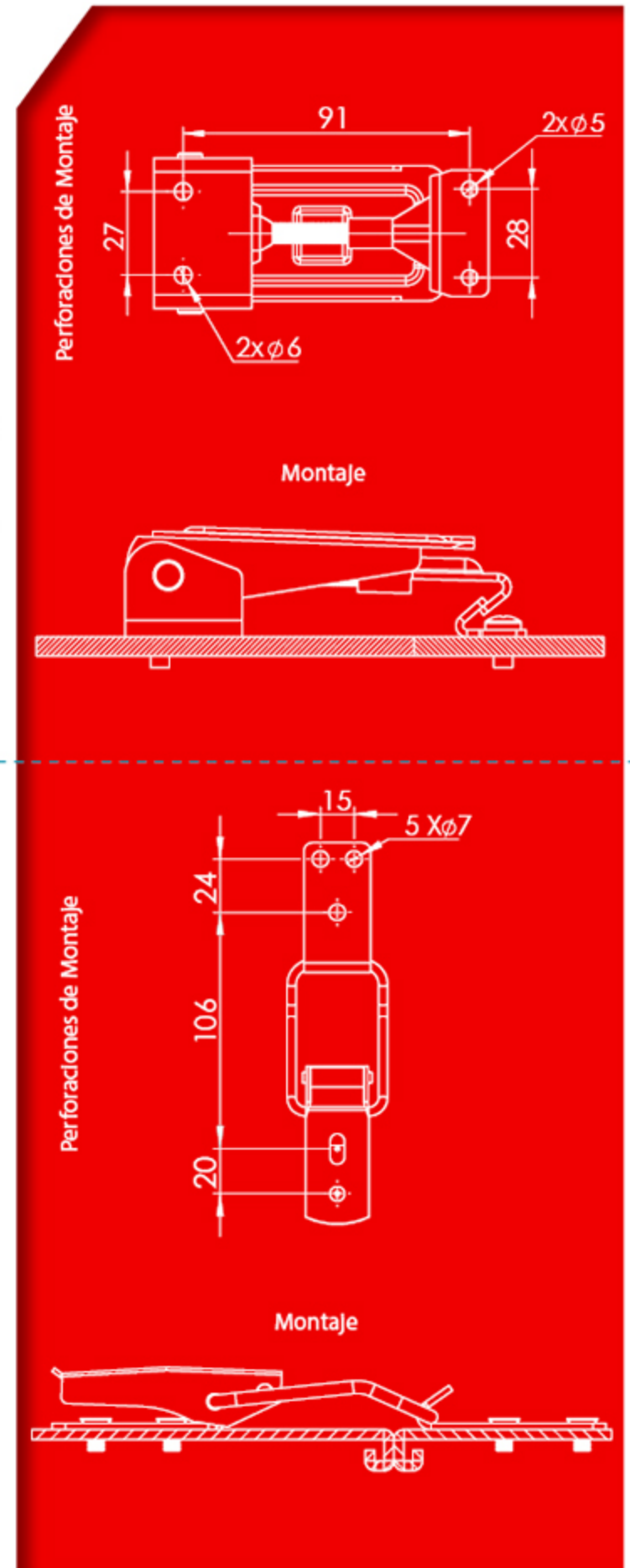
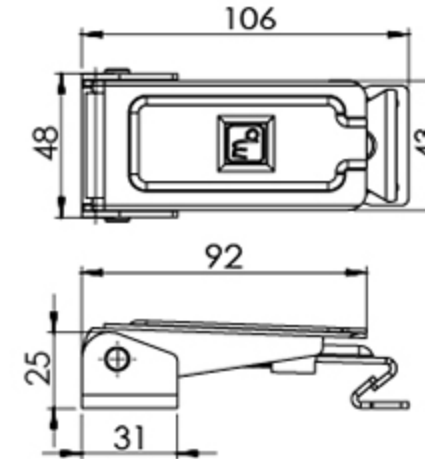
C Cierre de Tracción

D Zincado

Peso: 172g
Material: SAE 1020 C.R

Aplicaciones:
Gancho utilizado para el cierre de cofres y cajas de carga pesada.

Dimensiones



Tapa Motor Negro

13GA 001



C Cierre de Tracción

Peso: 125g

Material

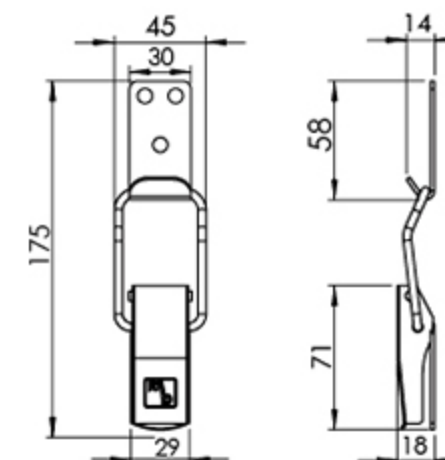
Acero SAE 304

Acero SAE 1020

A Inoxidable

G Negra

Dimensiones





Cierre de Tracción de 5"

13FA002



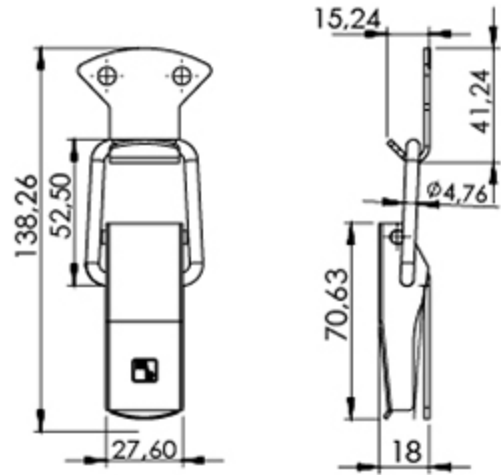
Cierre de Tracción

Peso: 125g

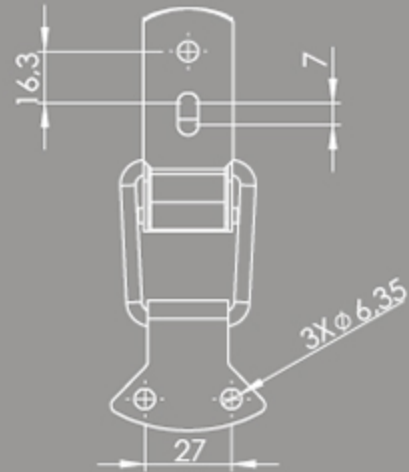
- A** Inoxidable
- F** Zincado

Material
Acero SAE 304
Acero SAE 1024

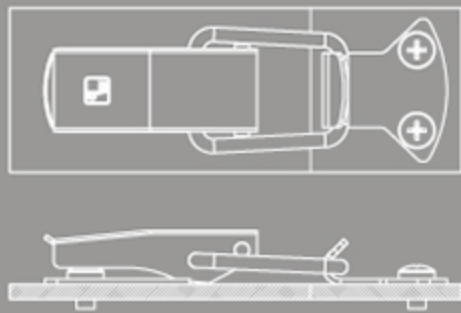
Dimensiones



Perforaciones de Montaje



Montaje



Cierre de Tracción de 4"

13FA001



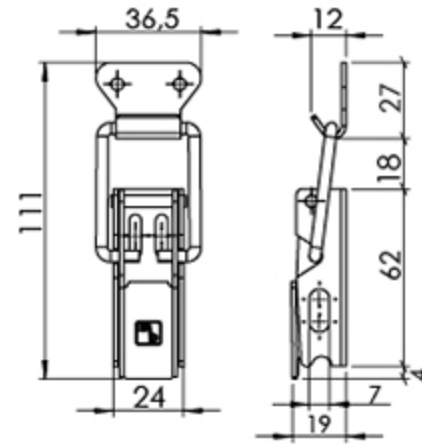
Cierre de Tracción

Peso: 85g

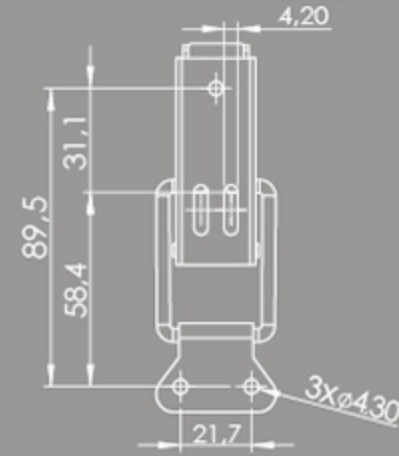
- A** Inoxidable
- D** Zincado
- F** Cromado

Material
Acero SAE 304
Acero SAE 1024

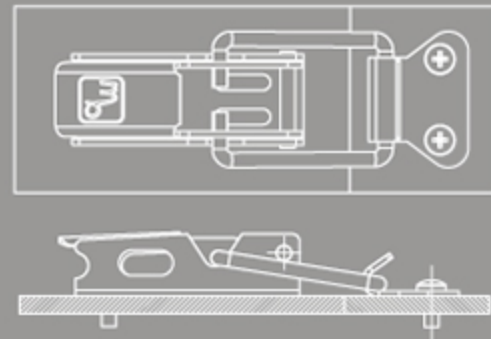
Dimensiones



Perforaciones de Montaje



Montaje



Cierre de Tracción de 3"

13EA001



Cierre de Tracción

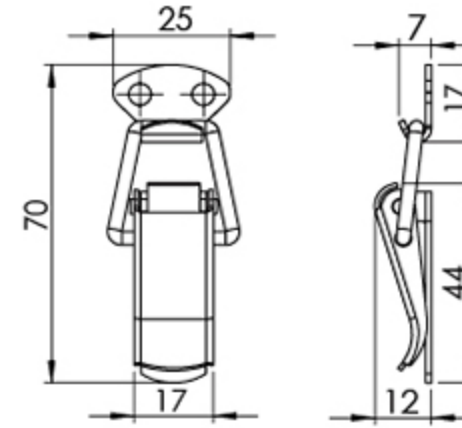
Peso: 25g

- A** Inoxidable
- F** Cromado
- D** Zincado
- F** Crudo

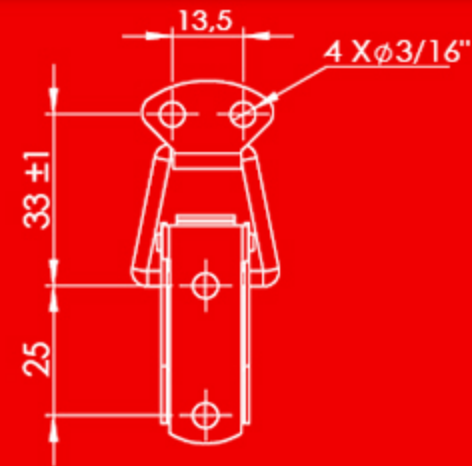
Material
Acero SAE 304
Acero SAE 1020

#
001
001
003

Perforaciones de Montaje



Dimensiones



Montaje



Cierre de Tracción de 2"
C12F

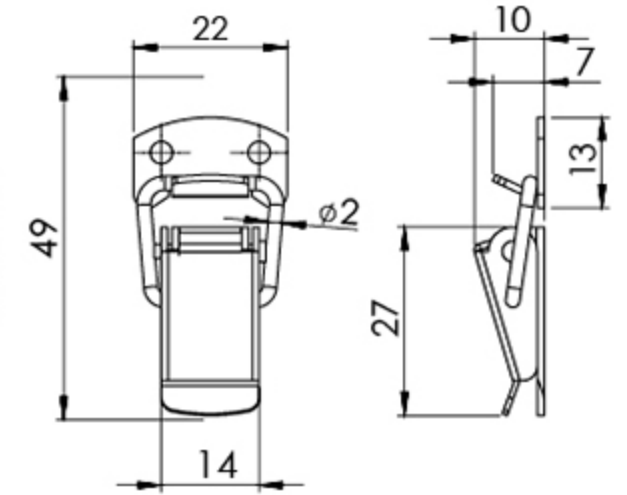
33GF003

Cierre de Tracción

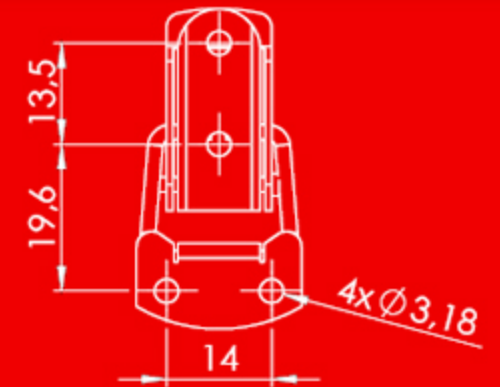
Peso: 34g
Material: C.R

F Cromado

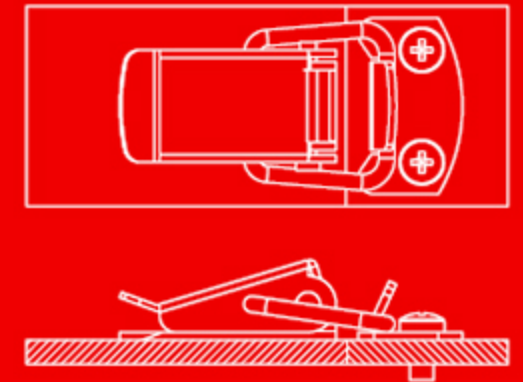
Dimensiones



Perforaciones de Montaje



Montaje





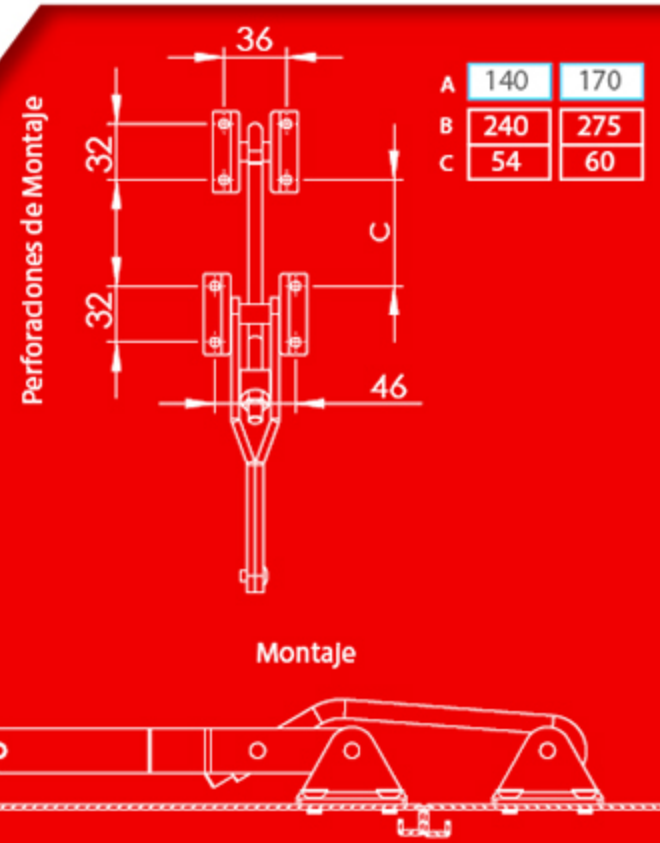
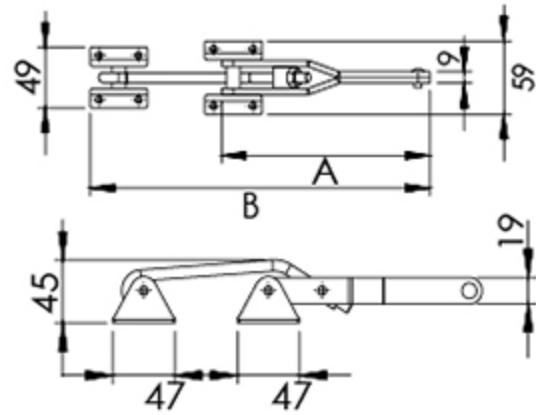
Gancho de Trabajo Pesado

13HE 001

Cierre de Tracción

Peso: **500g**

E Zincado **A** 140 170
A Inoxidable # 002 001



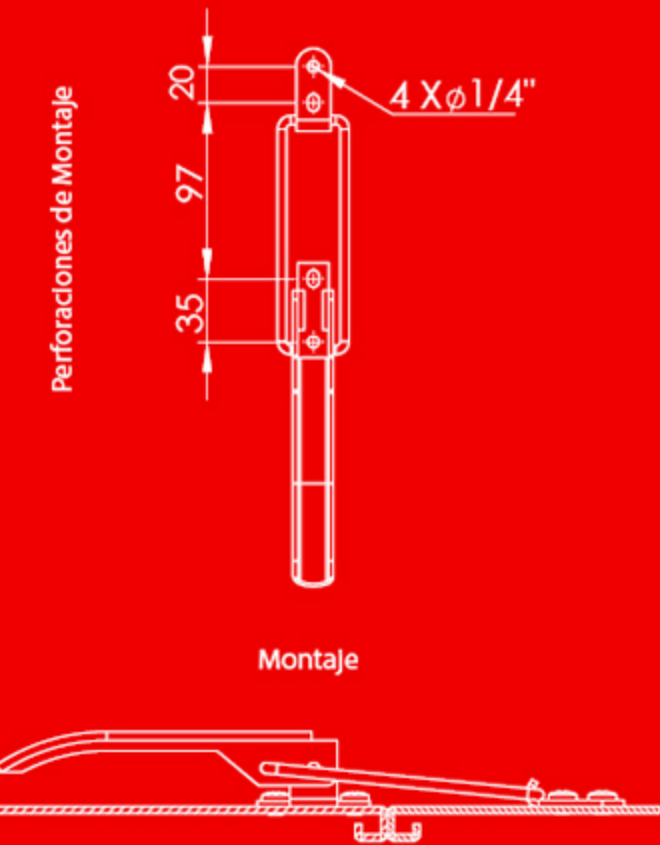
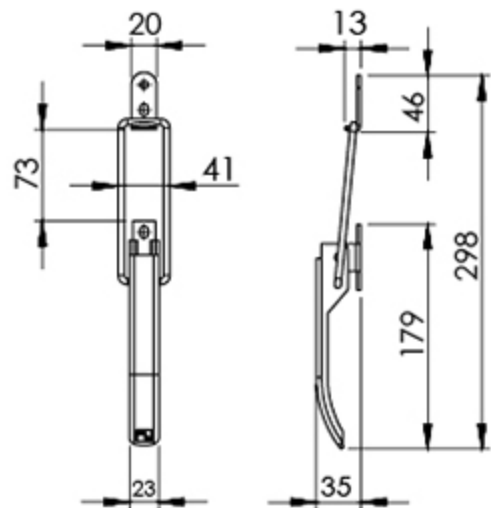
Cierre de Tracción de 10"

13IA 001

Cierre de Tracción

A Inoxidable SAE 304

Peso: **260g**



Cierre de Tracción para Candado de 5"

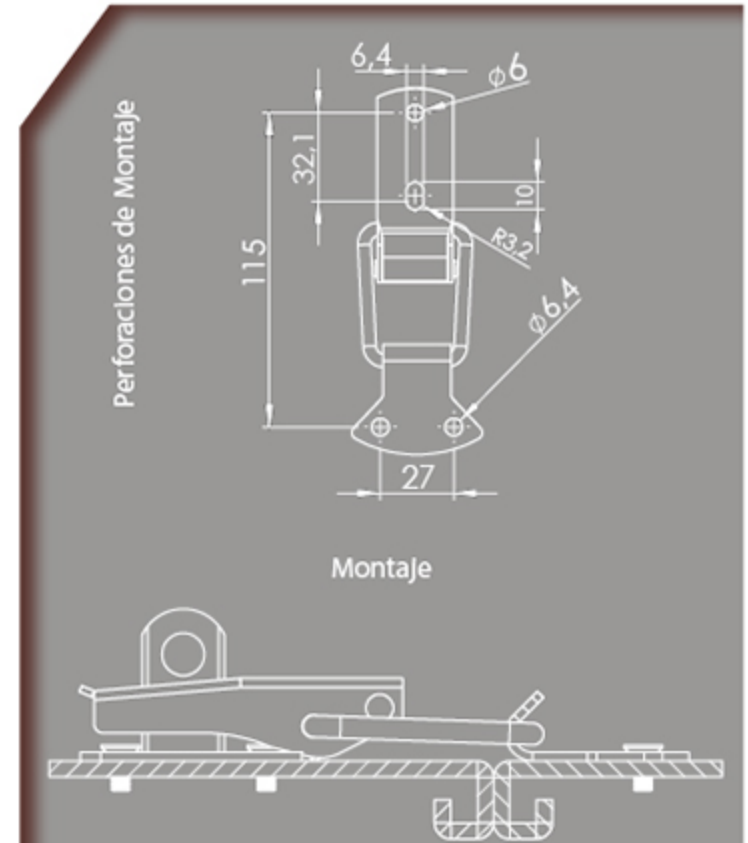
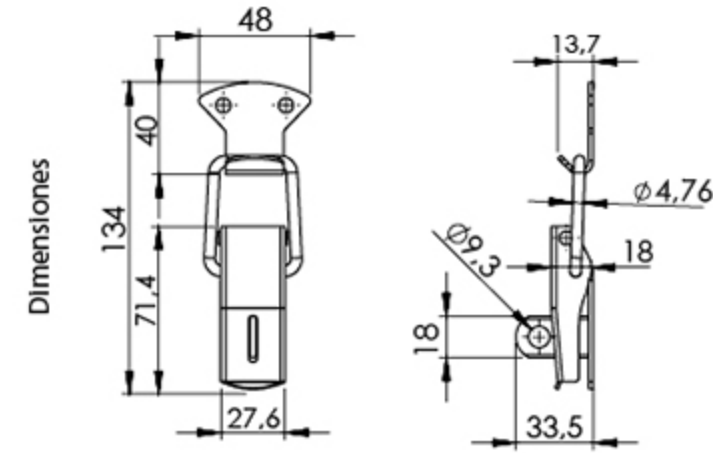
13GD 001

Cierre de Tracción

Material

Acero SAE 304
 Acero SAE 1020

A Inoxidable
D Zincado



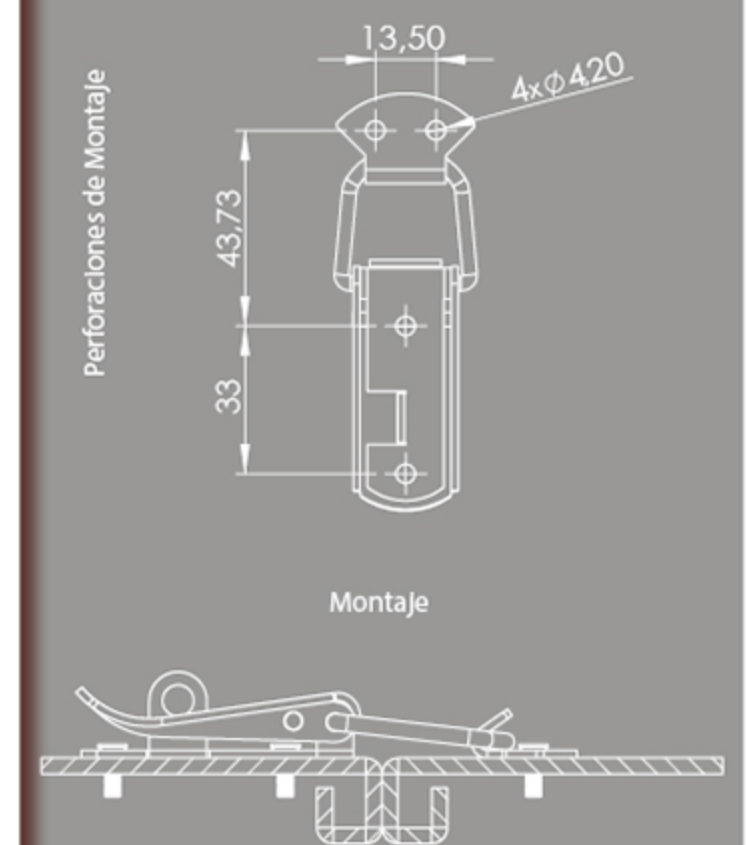
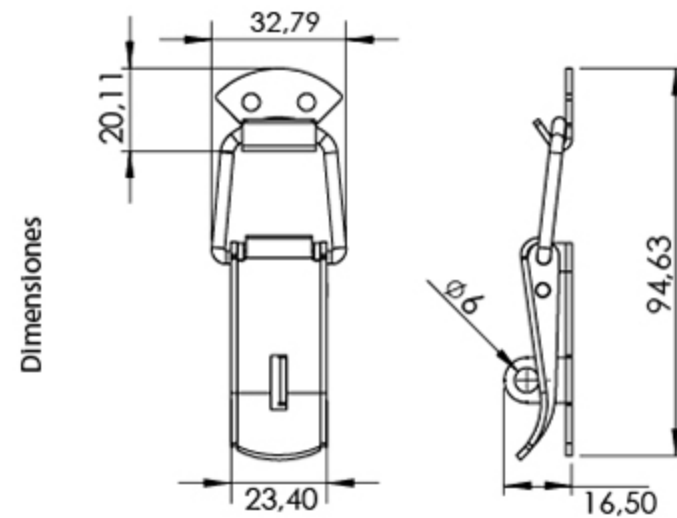
Cierre de 3 1/2" Portacandado

13FA 003

Cierre de Tracción

A Inoxidable SAE 304

Peso: **45g**





Cierre No. 63



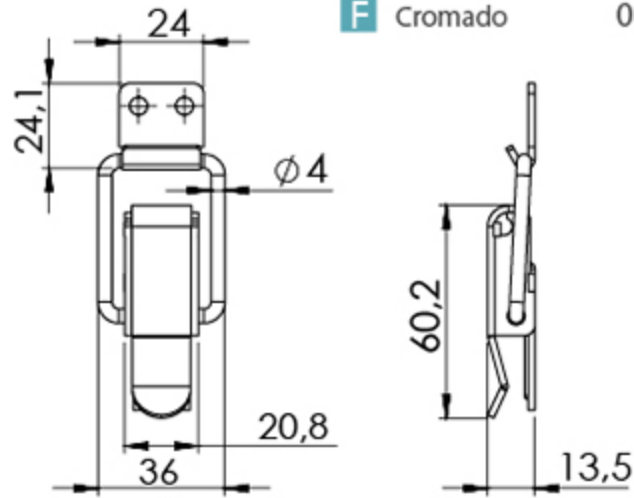
13GF002

Cierre de Tracción

- #
- B Metal Crudo 001
- D Zincado 003
- F Cromado 002

Peso: 62g

Dimensiones



Cierre Clamp

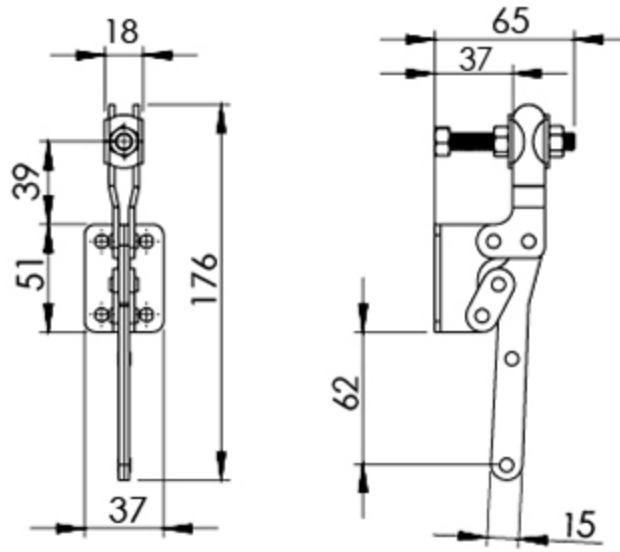
13HA003

Cierre de Tracción

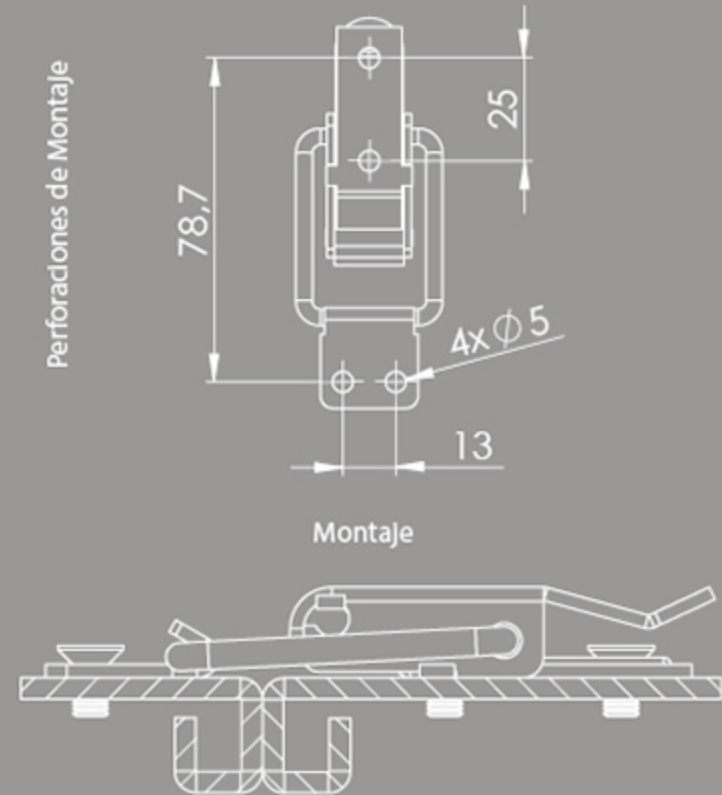
A Inoxidable SAE 304

Peso: 265g

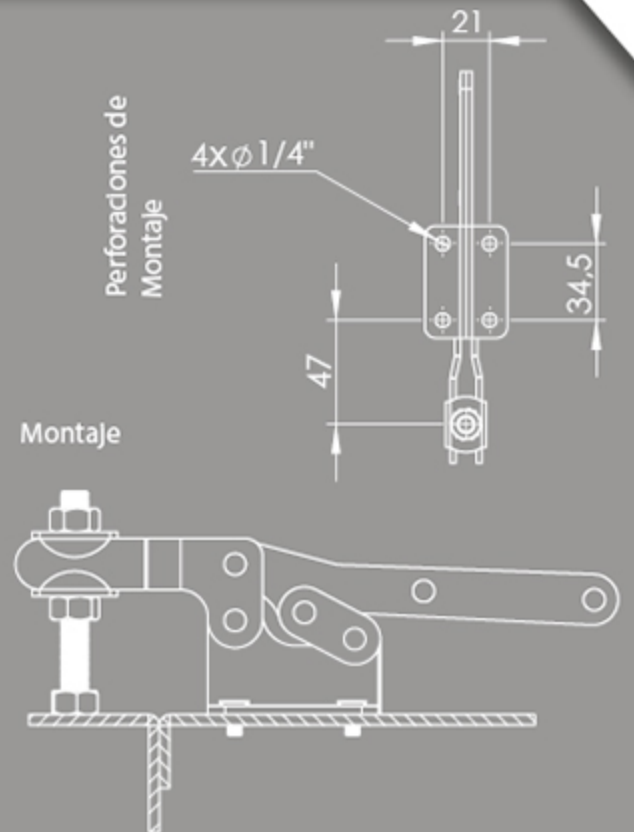
Dimensiones



Perforaciones de Montaje



Perforaciones de Montaje



Montaje



Cerrojo con muelle C65

13PD002

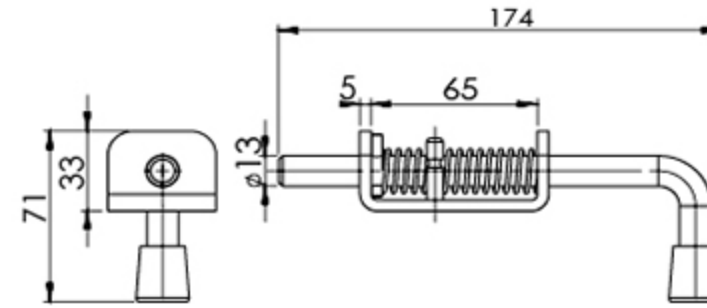
Cierre de Tracción

D Zincado

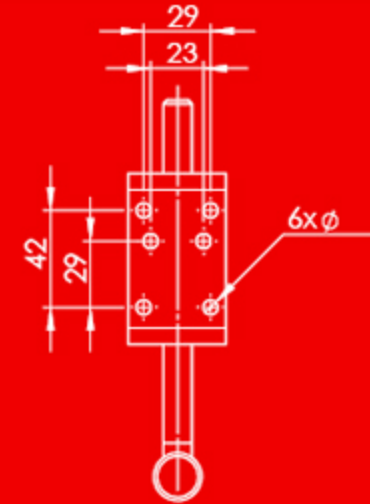
Peso: 394g
Material: Cold Rolled

Aplicaciones:
Utilizado para asegurar carga en los vehiculos de transporte.

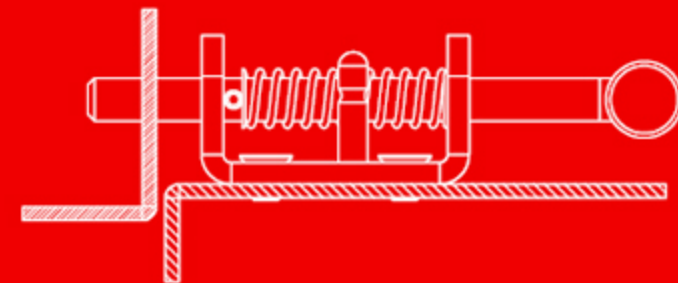
Dimensiones



Perforaciones de Montaje



Montaje



Cerrojo con muelle C49



13PD001

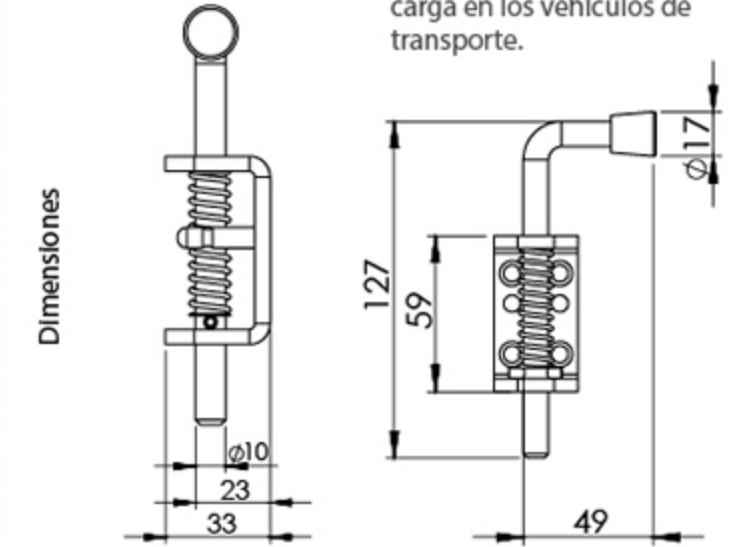
Cierre de Tracción

D Zincado

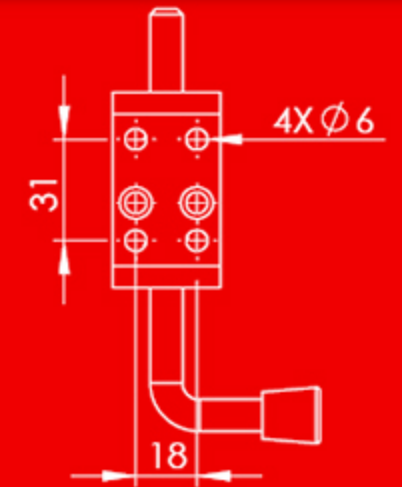
Peso: 219g
Material: Cold Rolled

Aplicaciones:
Utilizado para asegurar carga en los vehiculos de transporte.

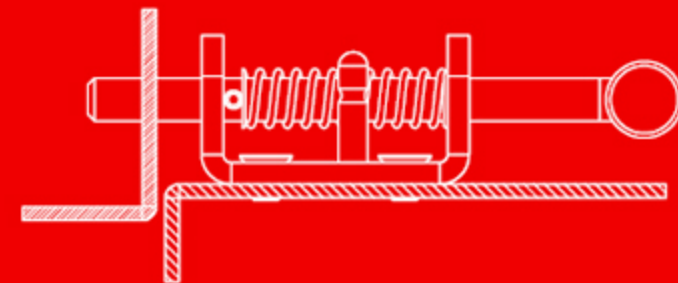
Dimensiones



Perforaciones de Montaje



Montaje





Cerrojo Portacandado

13K D 001

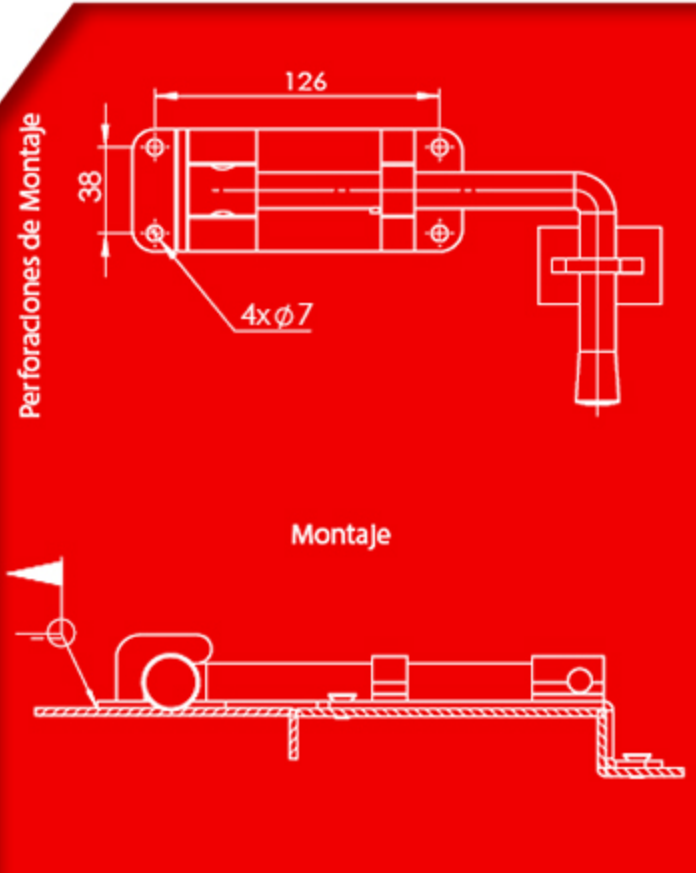
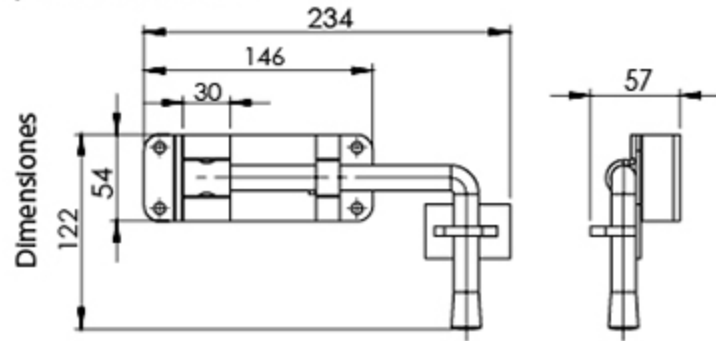
Cierre de Trabajo Pesado

D Zincado

Ext-Int

Peso: **737g**
Material: SAE 1020 CR

Aplicaciones:
Cerrojo utilizado para el cierre de puertas pesadas, especialmente en vehículos de transporte de carga y puertas Industriales.



Engate rapido de 90 y 180

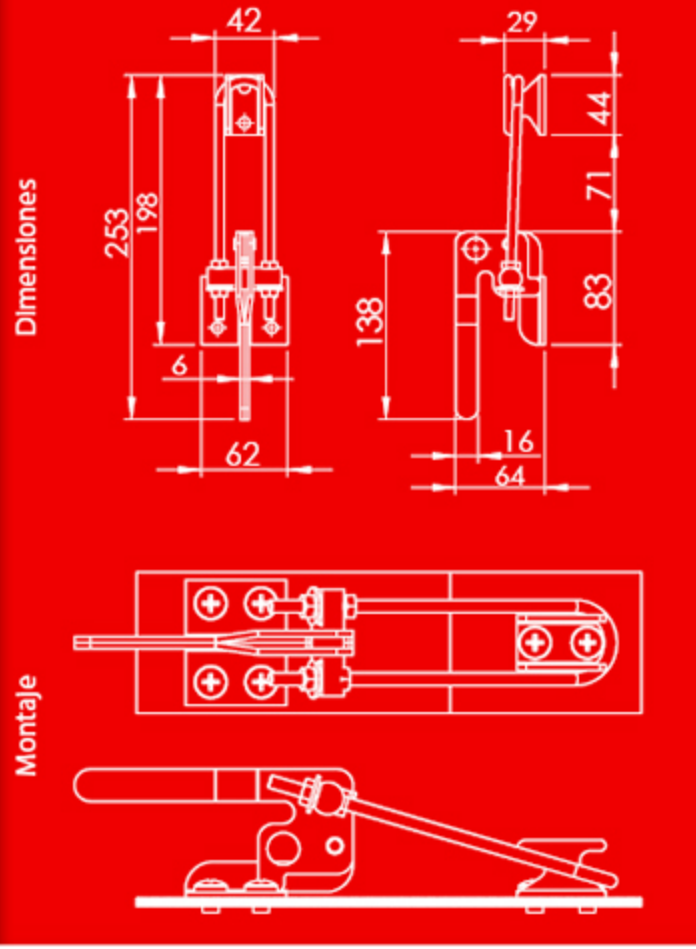
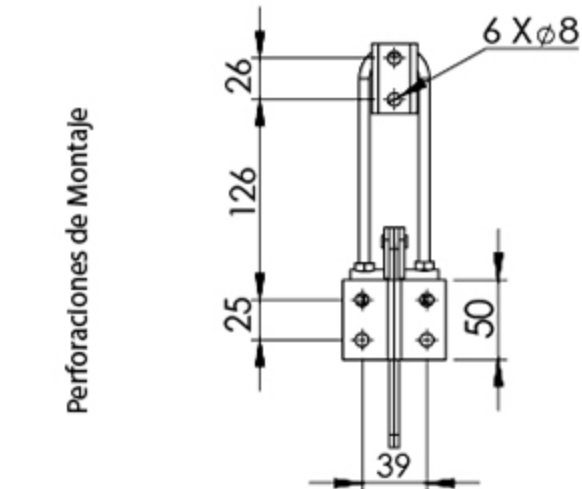
13I A 002

Cierre de Tracción

A Inoxidable AISI 304 # 002
D Cromado # 001



Peso: **510g**



Cierre C46

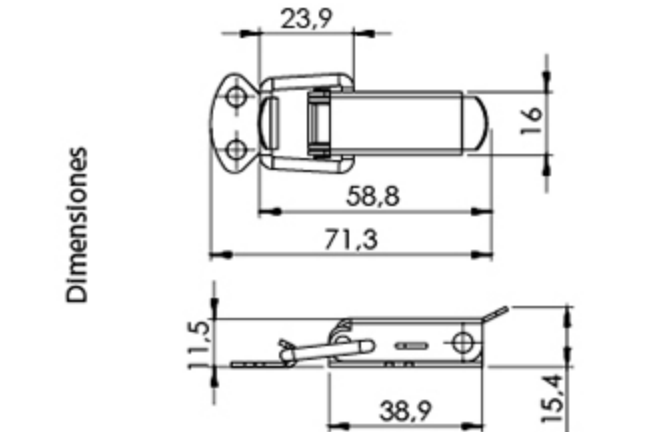
33D A 001

Cierre de Tracción



Exterior

	Material	Peso	#
A	Inoxidable SAE 304	22g	001
F	Cromado C.R	54g	002



Cierre C59

33G A 002

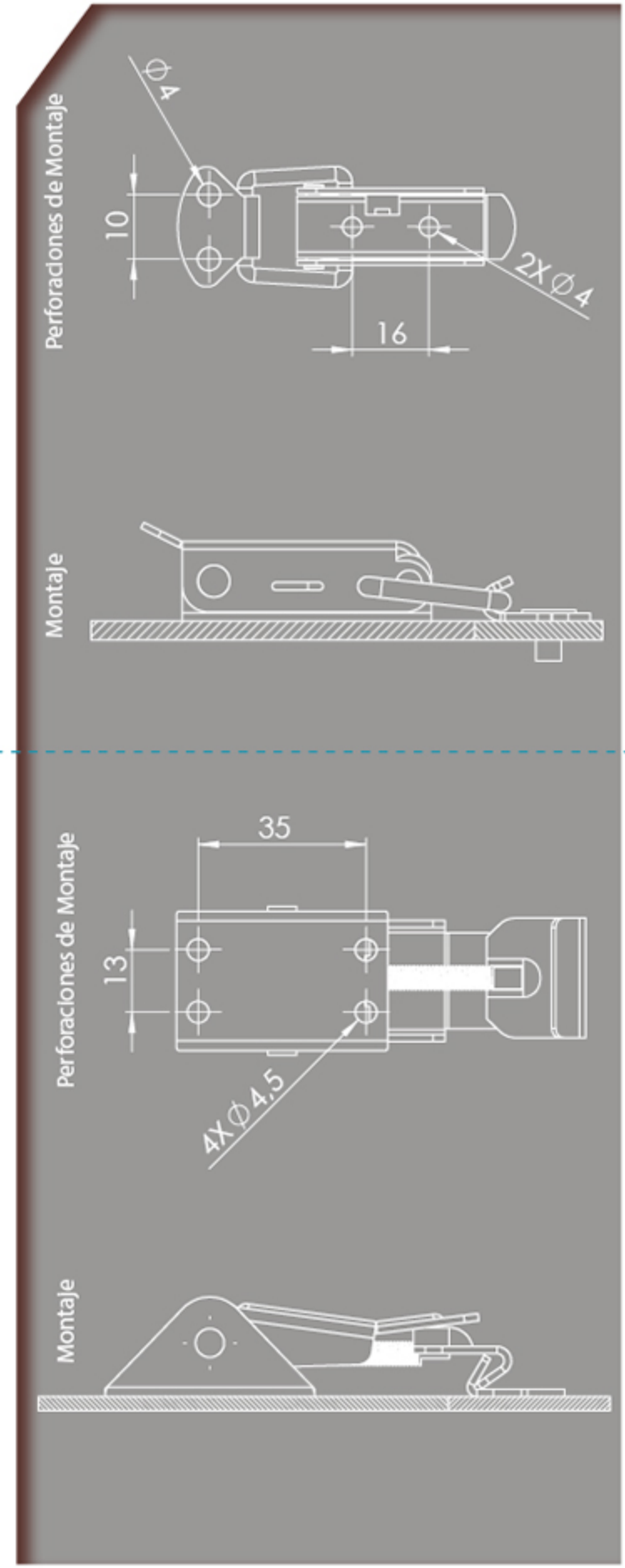
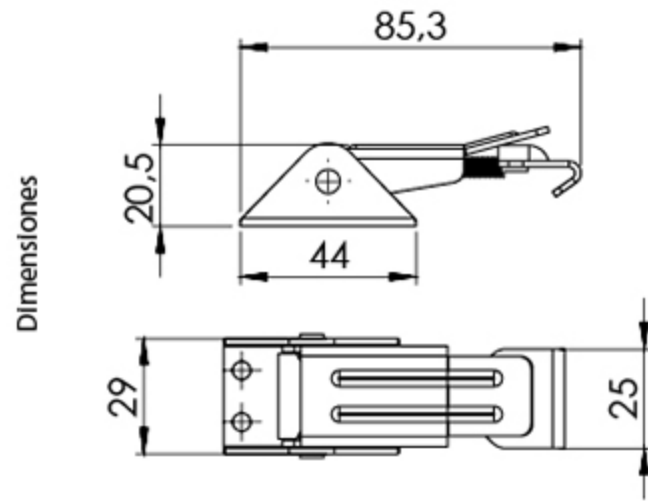
Cierre de Tracción

A Inoxidable SAE 304



Exterior

Peso: **89g**



Cierre No. 98

33G I 003

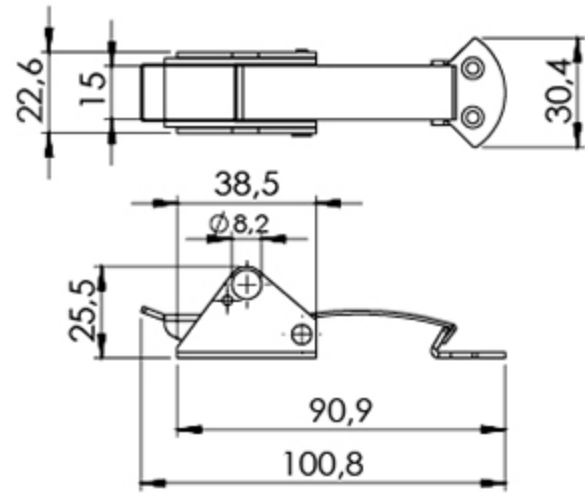
Cierre de Tracción

I Niquelado

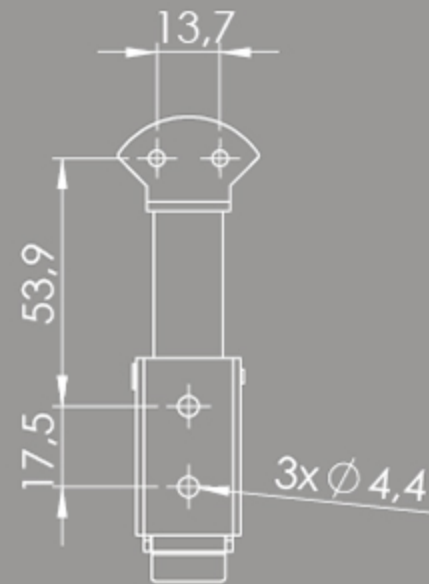
Exterior

Peso: **51g**
Material: **C.R**

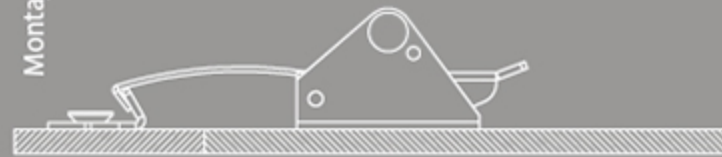
Dimensiones



Perforaciones de Montaje



Montaje



Cierre C12CB

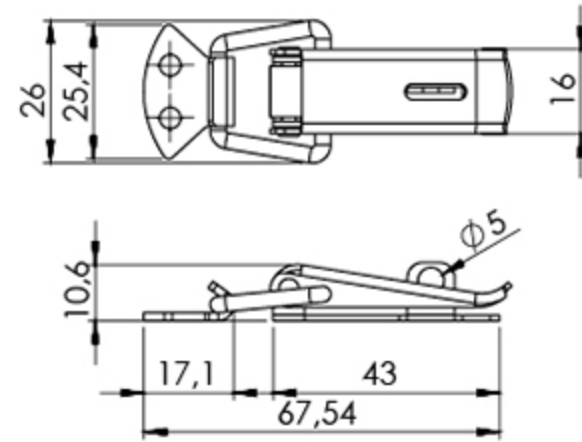
33G F 002

Cierre de Tracción

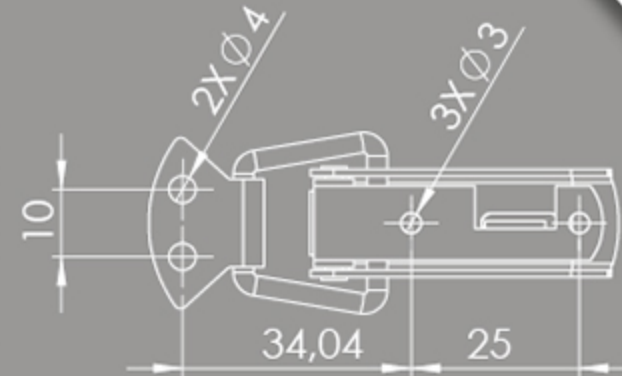
F Cromado

Peso: **20g**
Material: **SAE 304**

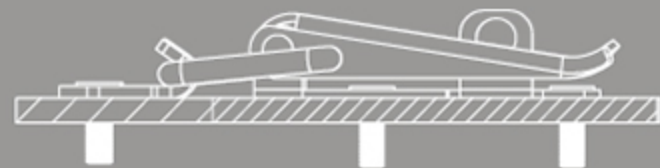
Aplicaciones:
Cierre de tracción utilizado para el ajuste a presión y de seguridad en puertas, gabinetes y cajones pequeños que requieran el uso de candado.



Perforaciones de Montaje



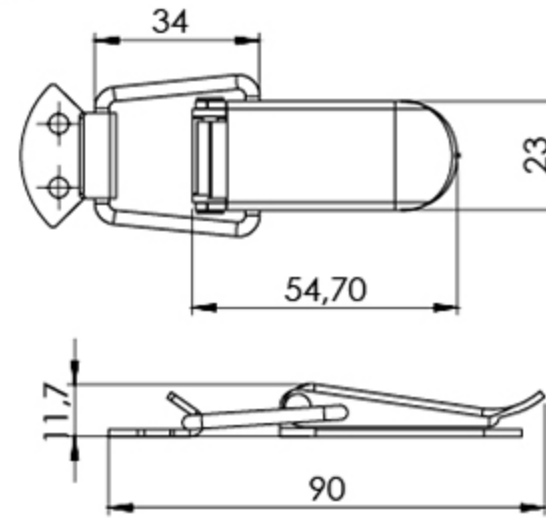
Montaje



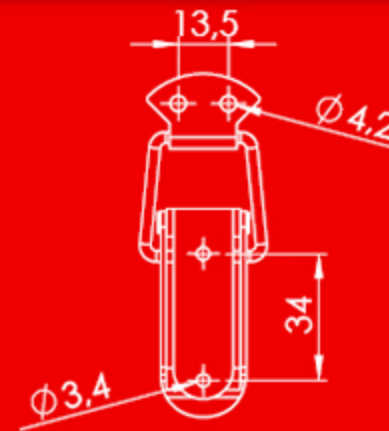
Exterior

Peso: **35g**
Material: **C.R**

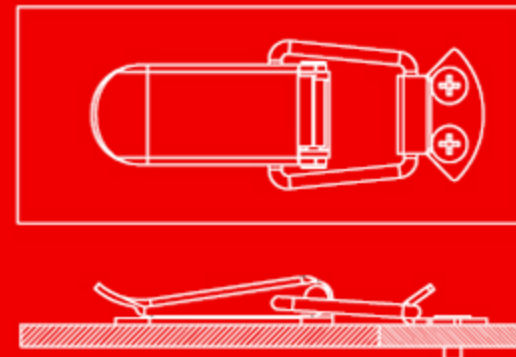
Dimensiones



Perforaciones de Montaje



Montaje



Cierre No. 42

33F F 003

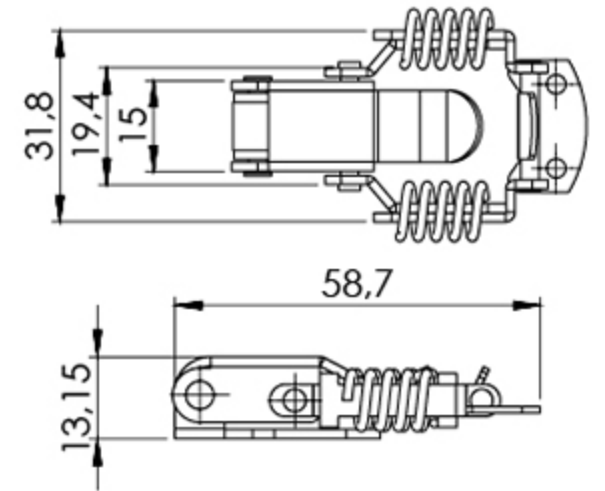
Cierre de Tracción

F Cromado

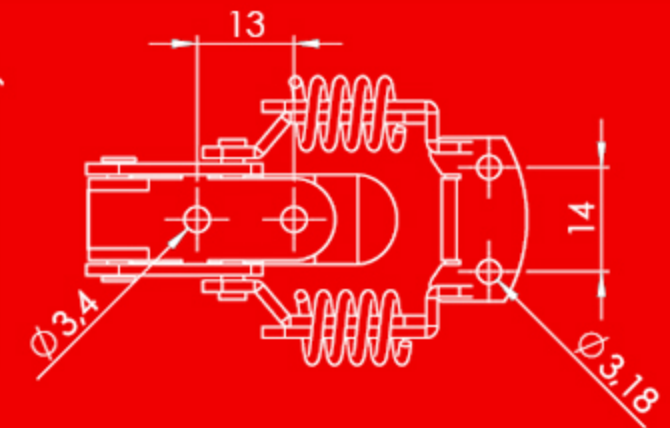
Exterior

Peso: **91g**
Material: **C.R**

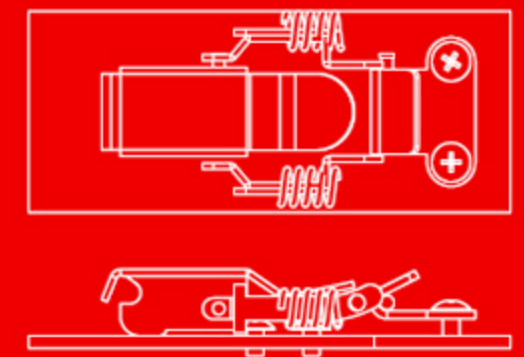
Dimensiones



Perforaciones de Montaje



Montaje





Accesorios y troqueles



Contamos con amplio catálogo de accesorios con prestaciones flexibles y modulares, con amplias posibilidades para su aplicación en cualquiera de sus productos.



Manija Abatible

34B D 001

Manija Exterior

D
A

Zincado

Inoxidable

Material

Cold Rolled

SAE 304

Peso

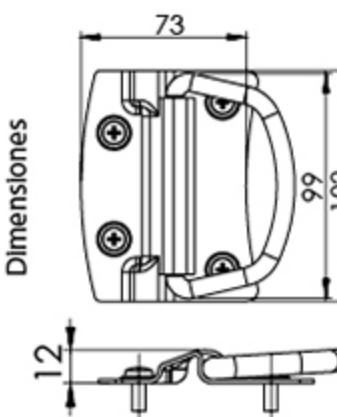
159g

159g

Aplicaciones:

Utilizada en los automotores de envío como soporte de amarre para carga pesada o soporte lateral para el levantamiento de cajas o cofres de trabajo pesado.

Dimensiones



Manija de Arco 96mm

34A A 004

Manija de Arco

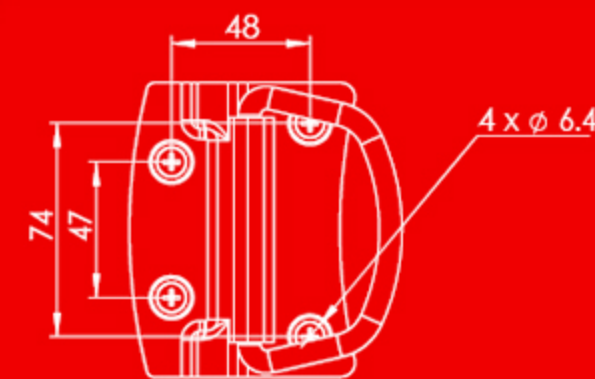
A Inoxidable SAE 304

Peso: 50g

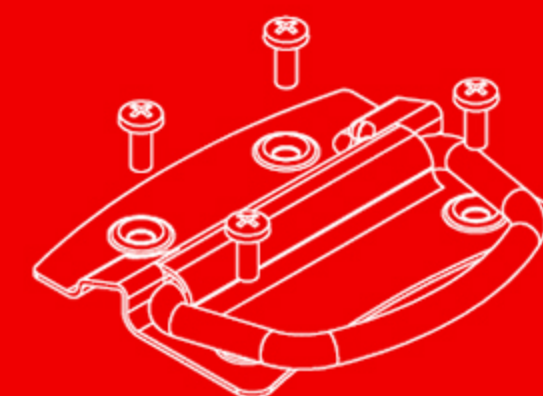
**Aplicaciones:**

Diseño moderno, de excelente calidad, con aplicación para colocar en todo tipo de puerta interiores o exteriores fabricadas en metal, polímero o madera. La manija es liviana, de sencilla instalación y resiste la corrosión.

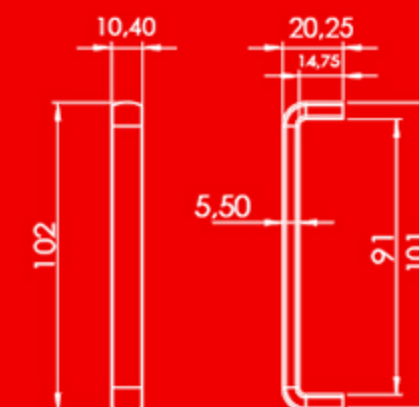
Perforaciones de Montaje



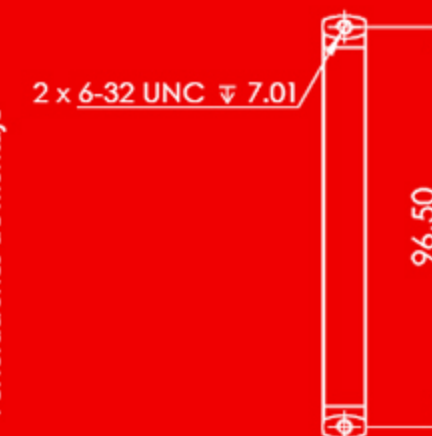
Despiece



Dimensiones



Perforaciones de Montaje





Manija Poliamida MB

14AC 001

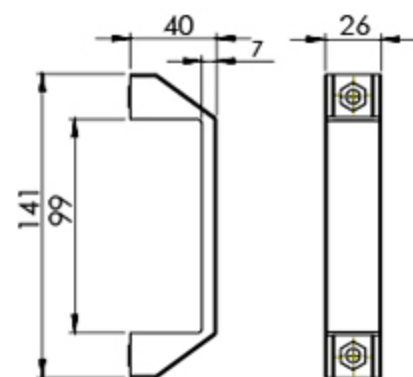
Manija de Arco MB

C Polímero

Peso: 35g
Material: ABS**Características:**

Diseño moderno, de excelente calidad, con aplicación para colocar en todo tipo de puertas interiores o exteriores fabricadas en metal, polímero o madera. La manija es liviana, de sencilla instalación y resiste la corrosión.

Dimensiones



Manija Embutida Poliamida

34CC 002

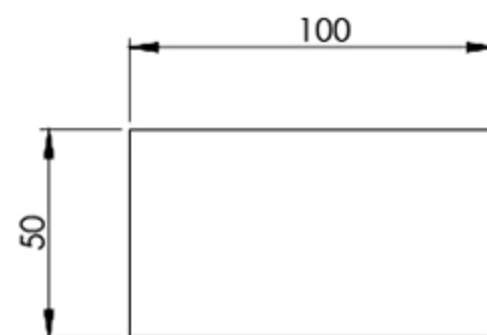
Manija de Boquete

C Polímero

Peso: 30g
Material: ABS**Características:**

La manija es discreta, oculta, liviana, de sencilla instalación y es resistente a la corrosión, con aplicación en objetos como archivadores.

Perforaciones de Montaje



Manija de Arco MB

14AC 002

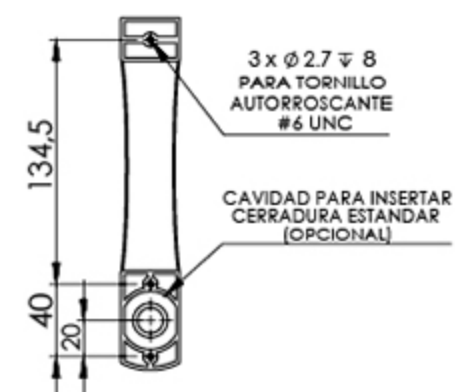
Manija de Arco MB

C Polímero

Peso: 55g
Material: ABS**Características:**

La manija es discreta, oculta, liviana, de sencilla instalación, es resistente a la corrosión y cuenta con cavidad para insertar cerradura estándar, con aplicación en objetos como refrigeradores.

Perforaciones de Montaje



Llave Plástica MB

16GZ 025

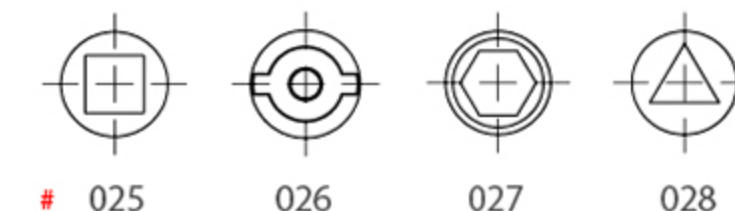
Accesorio tipo Llave

Z Plástico ABS

Peso: 30g

Características:

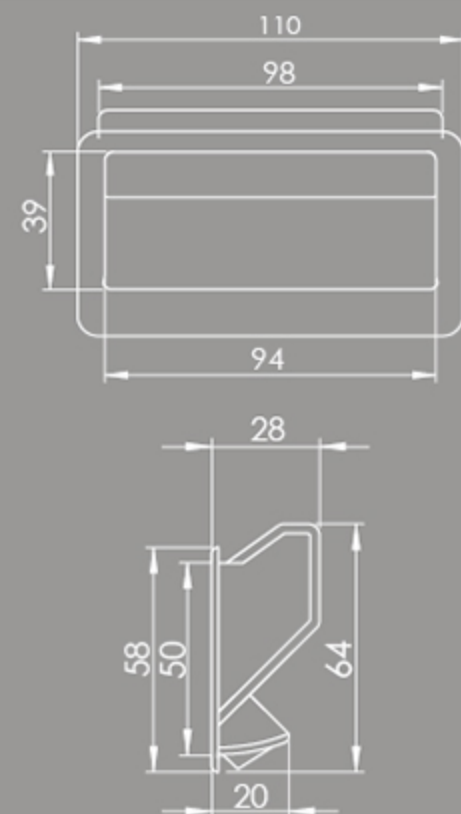
Diseño ergonómico, liviano de excelente calidad y resistente al oxido y la corrosión. Disponible para diferentes tipos de accionamientos.

Tipos de Accionamiento:

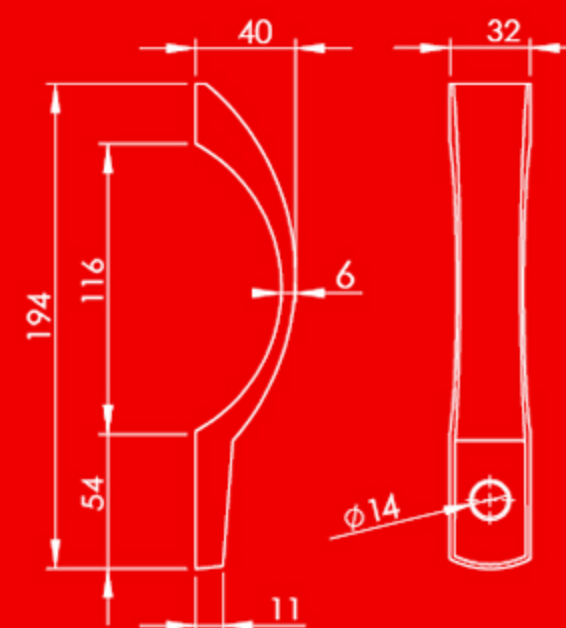
Perforaciones de Montaje



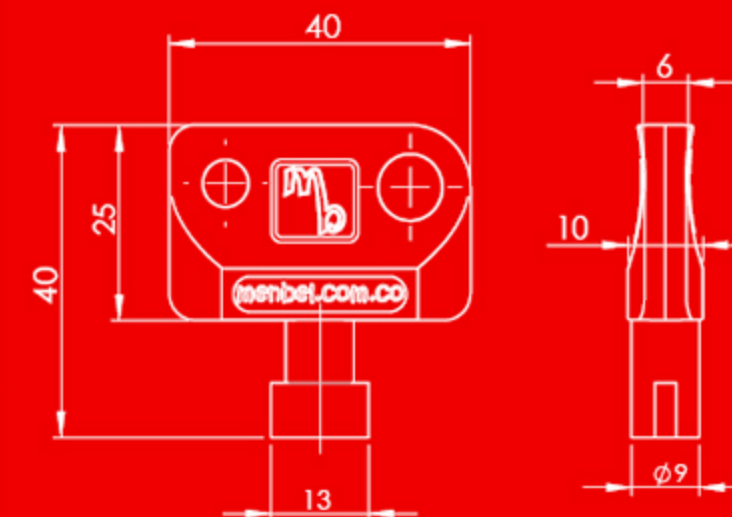
Dimensiones



Dimensiones



Dimensiones





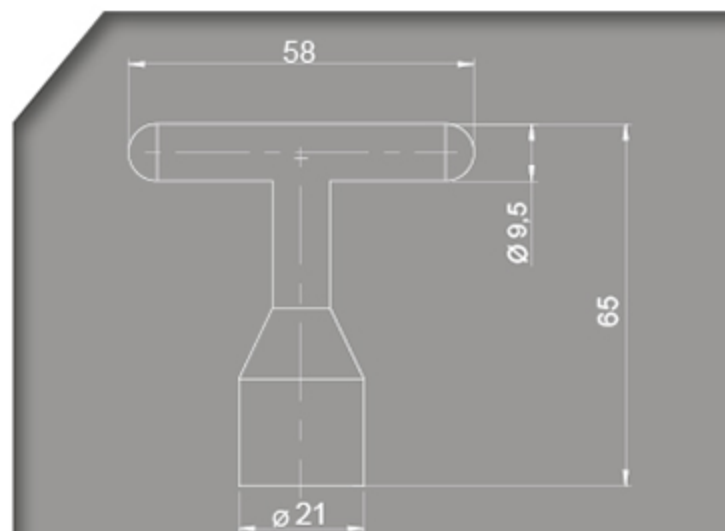
Llave Gabinete Telefónico

16GZ 010

■ Llave

■ Z Cromado

Material: Cold Rolled 1020



Llave Hexagonal Zamak

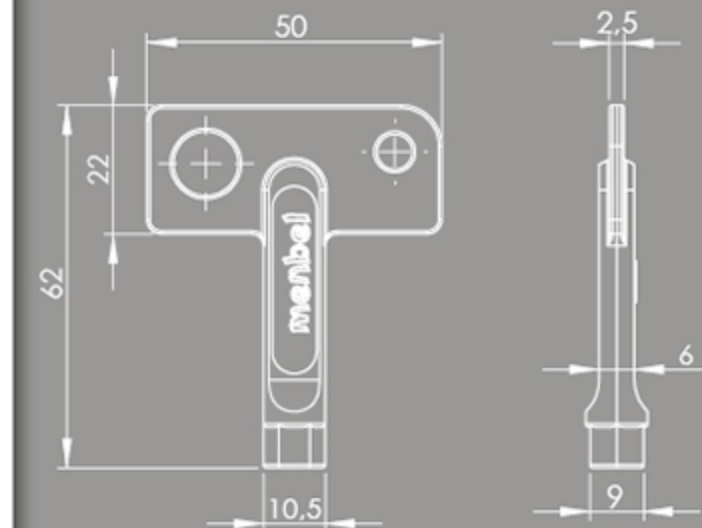
16GZ 011

■ Llave

■ Z Cromado

Peso: 35g
Material: Zamak

Diseño modernos, liviano de excelente calidad y resistente al oxido y la corrosión. Disponible para diferentes tipos de accionamientos.



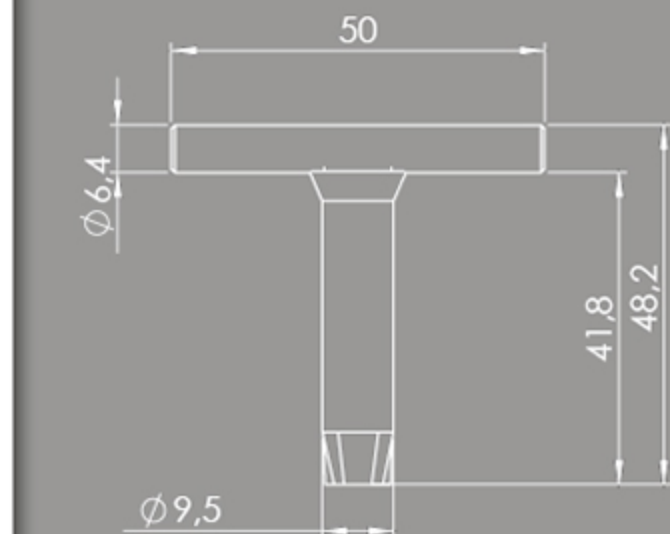
Llave Contador

16GZ 009

■ Llave

■ Z Cromado

Llave utilizada en las cerraduras triangulares como el buje trifasico.



Perillas Macho

16GZ 014

■ Accesorio de Agarre

Exterior

Medida	Acabado	Peso	#
Macho 1/4"	Negro	7g	014
Macho 3/8"	Negro	24g	017
Macho 5/16"	Negro	41g	015



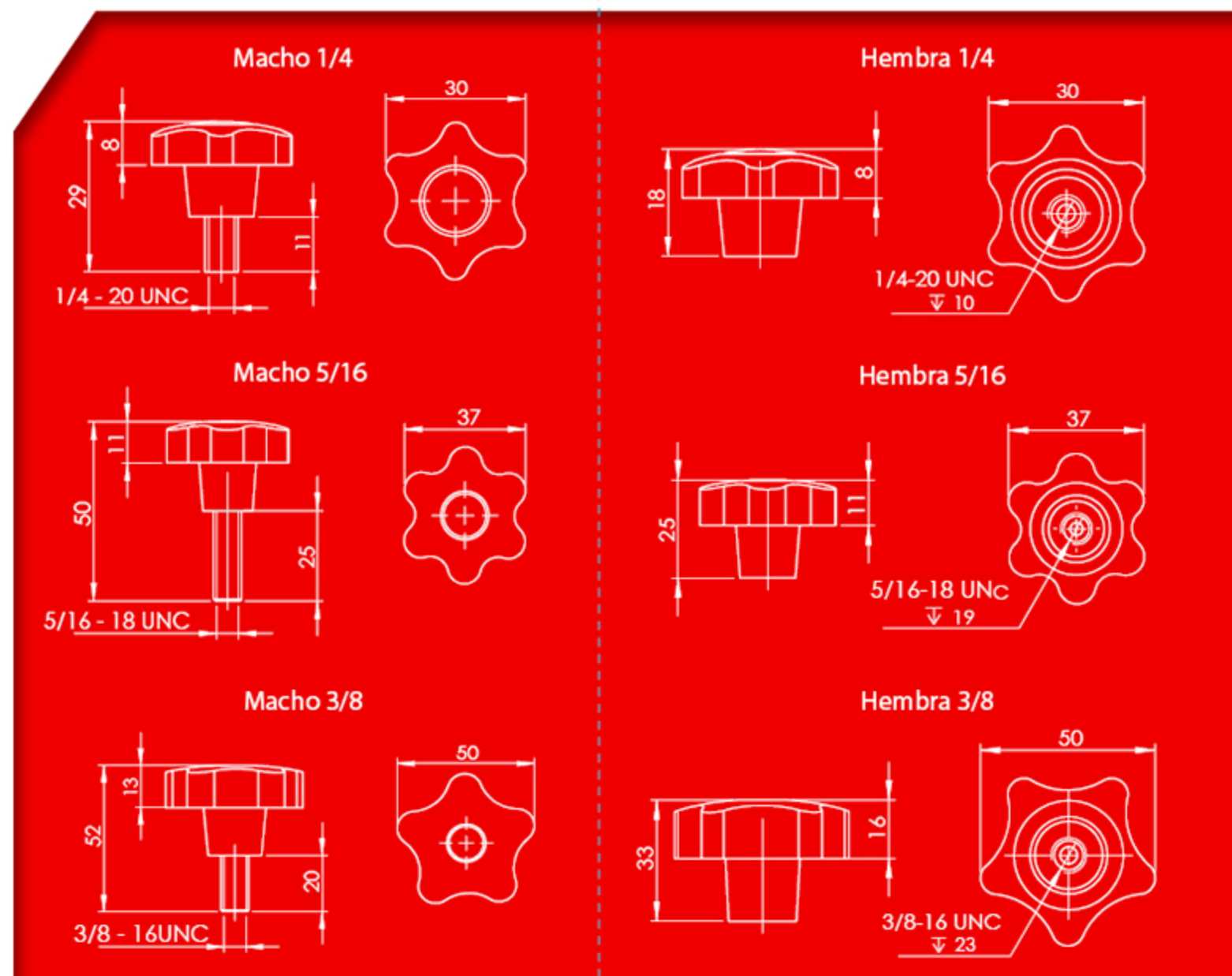
Perillas Hembra

16GZ 013

■ Accesorio de Agarre

Exterior

Medida	Acabado	Peso	#
Hembra 1/4"	Negro	11g	013
Hembra 3/8"	Negro	14g	018
Hembra 5/16"	Negro	42g	016



Rejilla Plástica con Filtro
127mmx127mm**16HZ011**

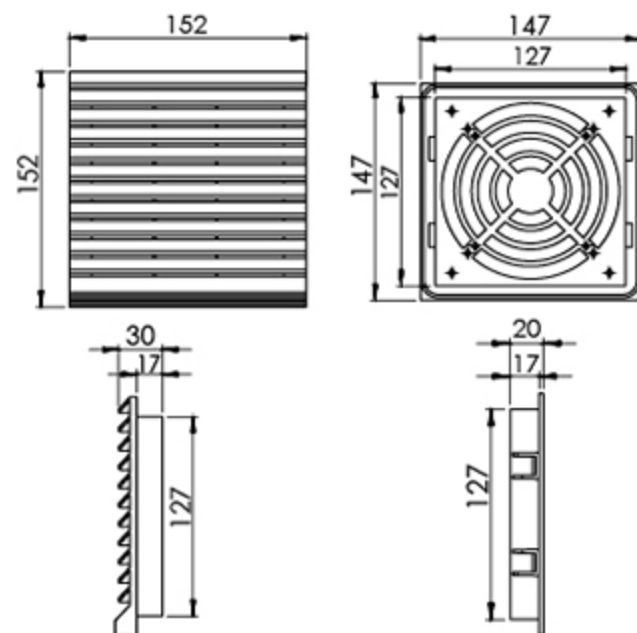
■ Accesorio

■ Polímero

Exterior

Peso: 45g

Dimensiones

Rejilla Plástica con Filtro
175mmx175mm**36HZ001**

■ Rejilla

■ Polímero

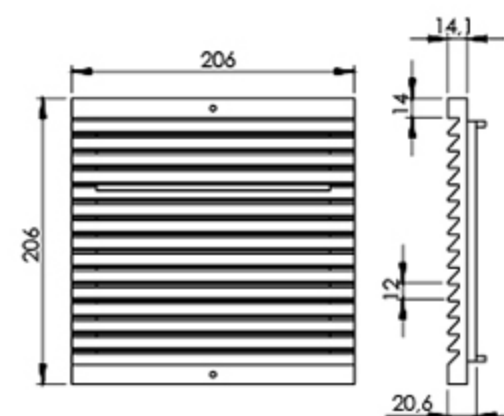
Exterior

Peso: 243g

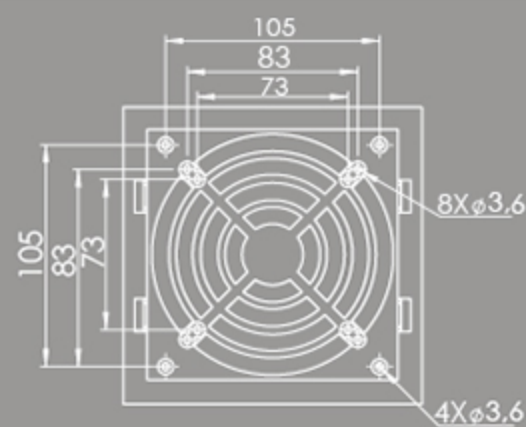
Aplicaciones:

Rejilla plástica utilizada para ventilación y extracción de olores.

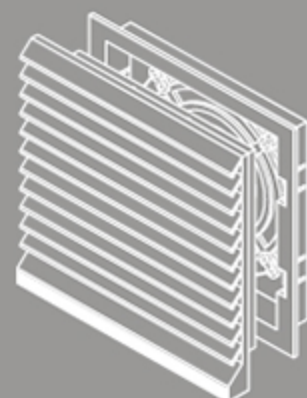
Dimensiones



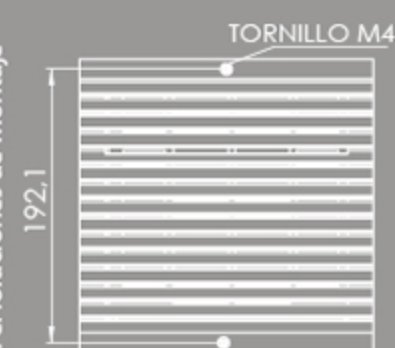
Perforaciones de Montaje



Montaje



Perforaciones de Montaje



Montaje



Soporte Tapa Compás

Según Tabla

■ Soporte

Interior

Material: SAE 1020 C.R**Aplicaciones:**

Soporte utilizado para la detención de puertas en gabinetes y archivadores. Gracias al sistema de bloqueo empleado en uno de sus brazos.

Dimensiones

Soporte	Referencia	Soporte Tapa Compás													Peso
		A	B	C	D	E	F	G	H	I	J	K	L	M	
4"	16FZ013	21	137	33	31	5	23	3	79	79	16	98	22	194	92kg
4" lza	16FZ012	21	137	33	31	5	23	3	79	79	16	98	22	194	92kg
6"x2,5mm	16FZ003	32	273	24	46	6,35	16	2,5	152	152	20	195	23	351	129kg
Soporte	16FZ004	32	237	24	46	6,35	16	2,5	152	152	20	195	23	351	129kg
Soporte	16FZ005	32	237	24	46	6,35	16	4,5	152	152	20	195	23	351	313kg
Soporte	16FZ006	32	237	24	46	6,35	16	4,5	152	152	20	195	23	351	313kg



Manija de Arco DC

14AC003

■ Manija de Arco MB

■ Polímero

Material: ABS**Peso**

15g

20g

DC 82mm

DC 113mm

#

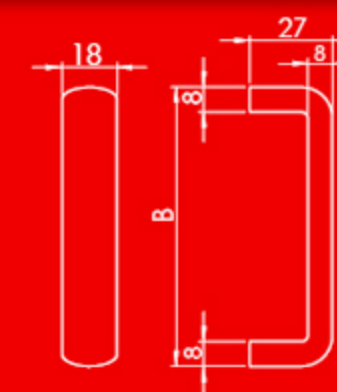
003

004

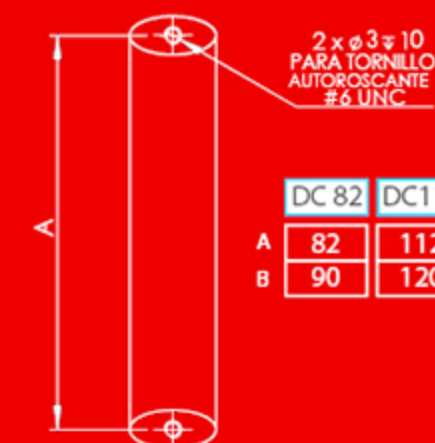
Aplicaciones:

La manija es liviana, de sencilla instalación, resiste la corrosión y también se encuentra disponible en cinco colores diferentes.

Dimensiones



Perforaciones de Montaje





Lenguetas MB

Acabado

Z Zincado

Material

SAE 1020 Cal 12

Características:

Pieza fundamental del sistema de cierre, optima para cerradura cuarto de vuelta o 180°. Cuenta con un diseño moderno, liviano de excelente calidad con un acabado zincado el cual mejora notablemente la resistencia al oxido y a la corrosión de la lengüeta.

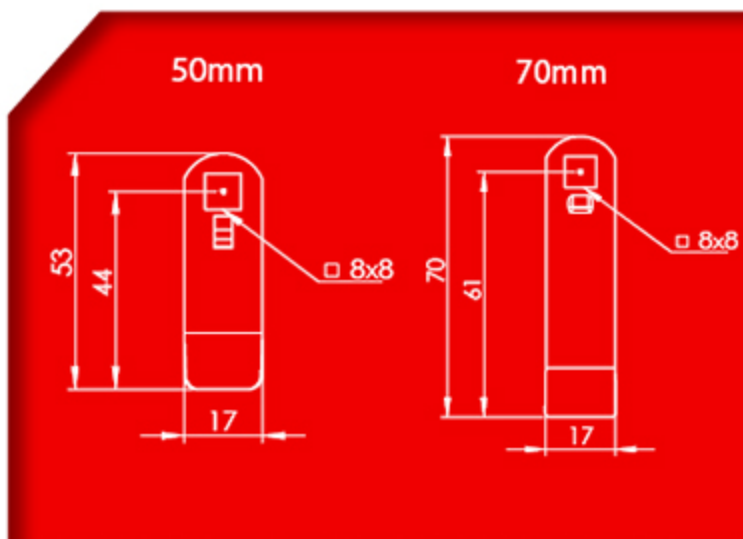


Lengüeta Recta de 50mm

16BZ003

Lengüeta Recta de 70mm

16BZ001

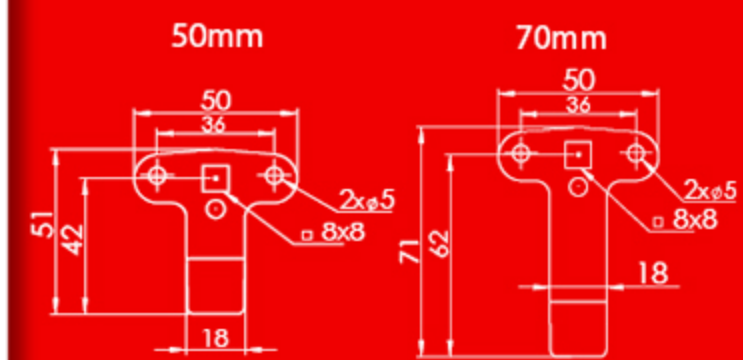


Lengüeta en T de 50mm

16BZ002

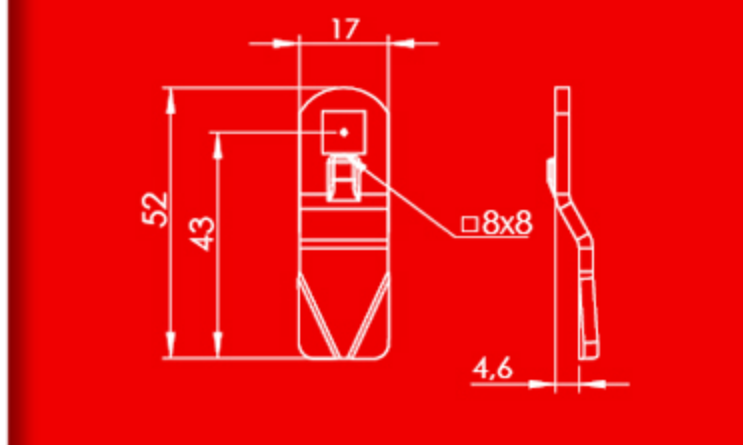
Lengüeta en T de 70mm

16BZ004



Lengüeta en Z de 50mm

16BZ009



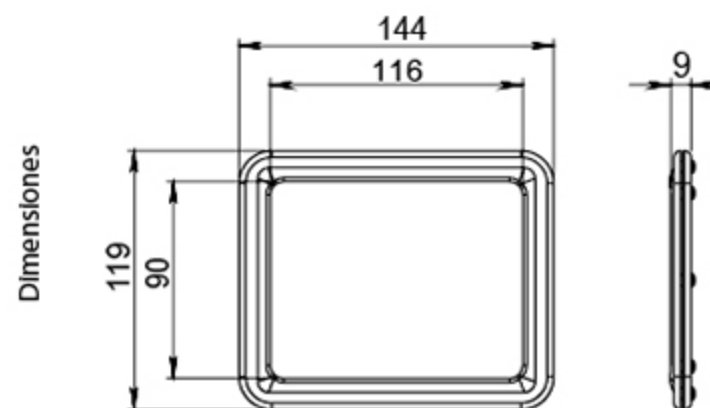
Marco de Inspección

16CZ006

Accesorio

Z Negro

Peso: 50g
Material: ABS



Manija Redonda 3/8"

14AF001

Accesorio

G Negra

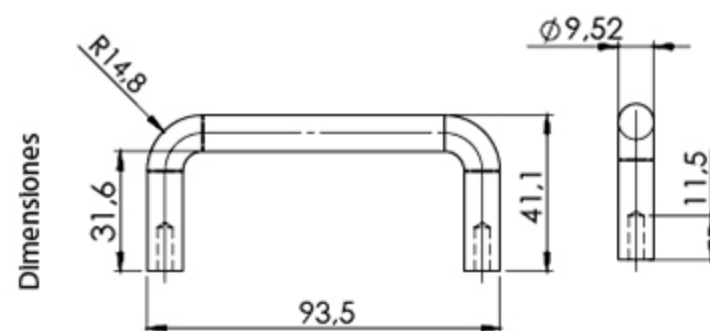
B Metal Crudo

F Cromado

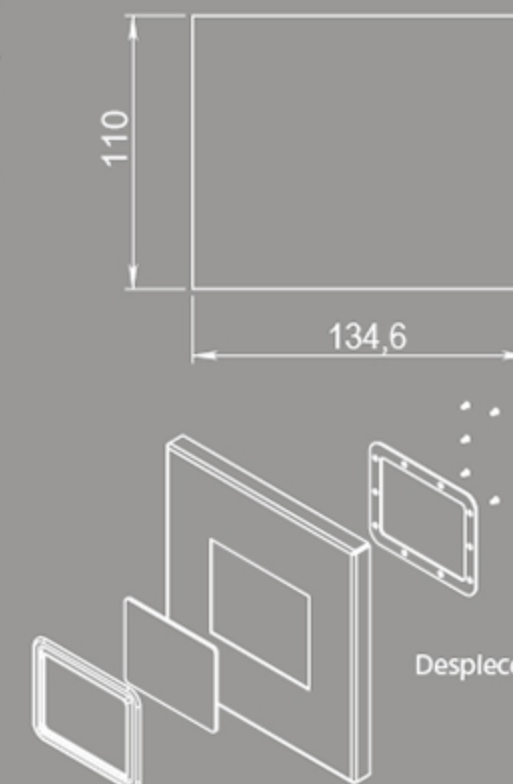
Peso: 81g
Material: SAE 1020

Aplicaciones:

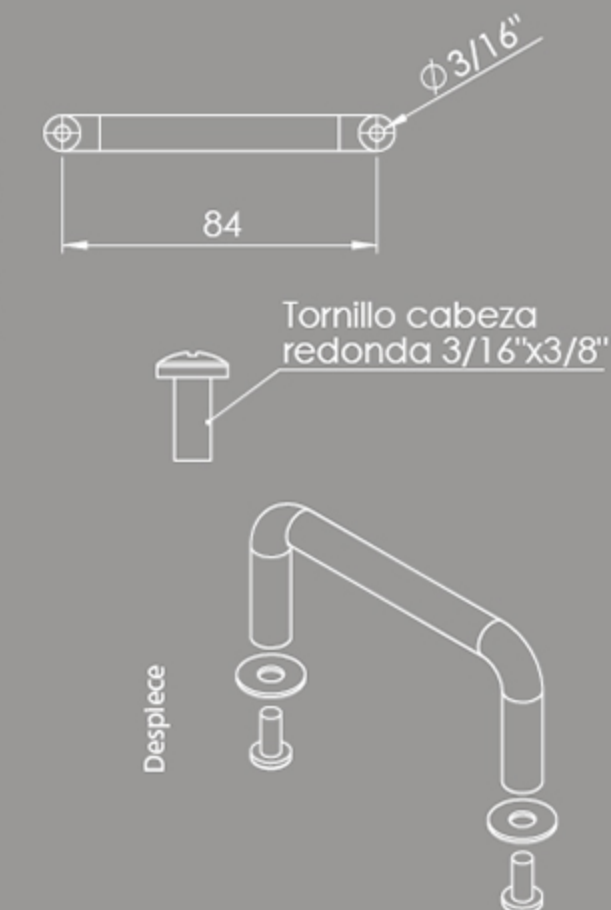
Manija utilizada en todo tipo de puertas de gabinetes para la protección de vidrios y tableros eléctricos.



Perforaciones de Montaje



Perforaciones de Montaje





Argollas de Levantamiento

16GZ 023

■ Argollas

■ Inoxidable SAE 1020 C.R

Levantamiento

Aplicaciones:

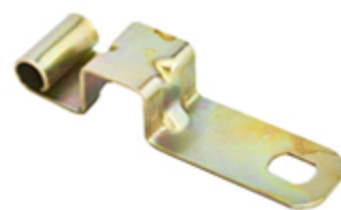
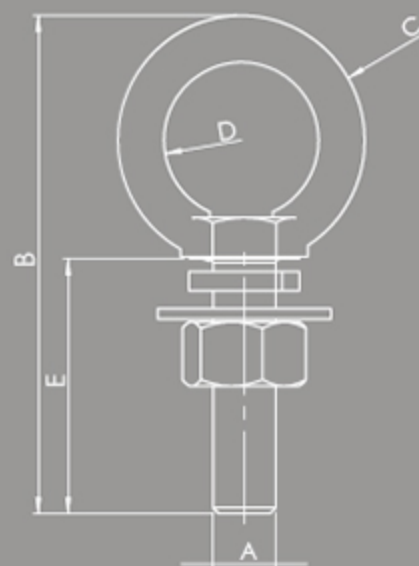
Utilizadas generalmente para el trabajo pesado. Las argollas zincadas evitan agentes corrosivos como la humedad.

Especificaciones Técnicas Argollas Inoxidables

Referencia	A	B	C	D	E	Peso en g	Peso max. a levantar kilogramos
16GZ023	3/8"	72	42	26,2	31	71g	350
16GZ024	1/2"	79"	50	31,2	31	135g	560

Especificaciones Técnicas Argollas Zincadas

Referencia	A	B	C	D	E	Peso en g	Peso max. a levantar kilogramos
16GZ006	3/8"	2	42	26,2	31	135g	350
16GZ005	1/2"	79	50	31,2	31	76g	560
16GZ004	M8	49	33	20	15,2	36g	350
16GZ007	M12	78	50	31	30	141g	560
16GZ008	M16	89	61,2	36	30	265g	840



Bloqueador Monofasico

16CZ 001

■ Accesorio

■ Zincado

Peso: 21g
Material: CR Cal 18



Bloqueador Trifasico

16CZ 002

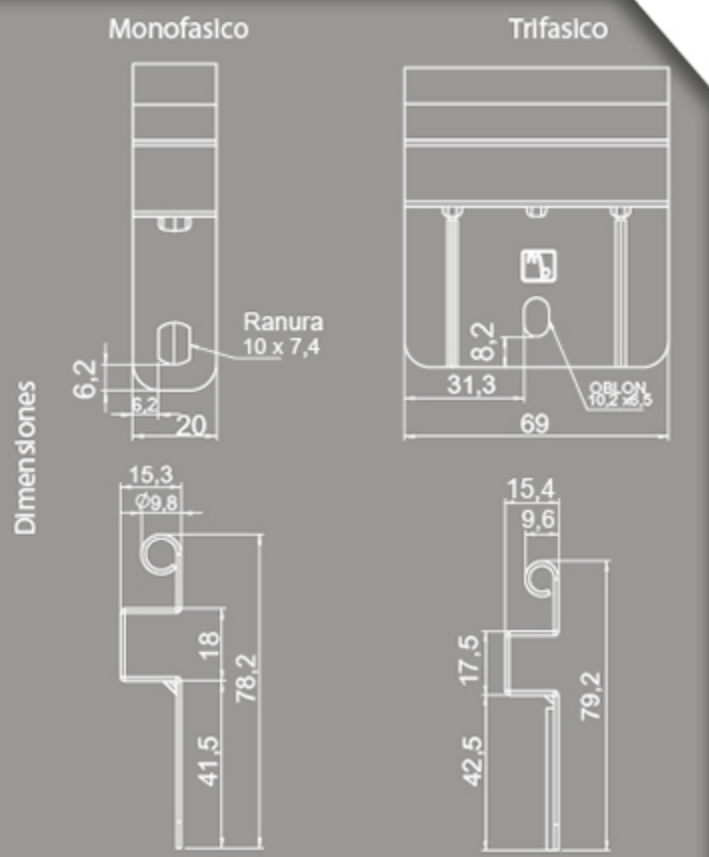
■ Accesorio

■ Zincado

Peso: 72g
Material: CR Cal 18

Aplicaciones:

Accesorio utilizado para proteger los llamados tacos de energia.



Lengueta en T de 50 mm con Acoples en Lamina

16BZ 007

■ Accesorio

■ Zincado Amarillo

008
70mm

Peso: 53g
Material: CR Cal 12



Lengueta en T de 50 mm con Acoples en Zamak

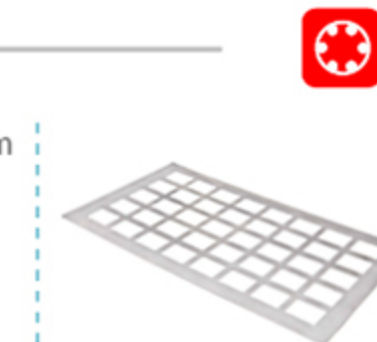
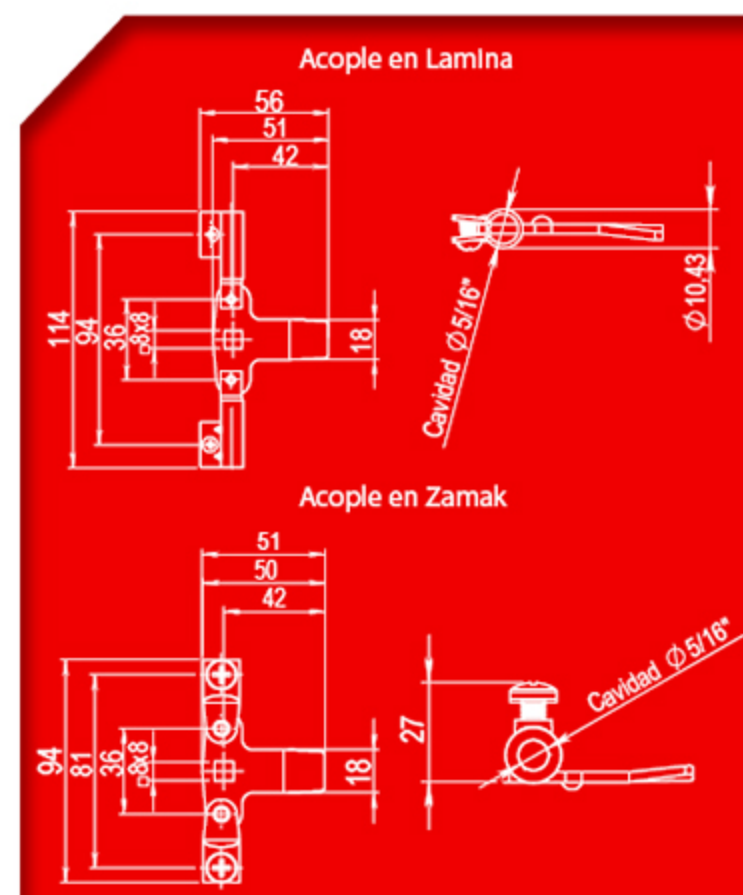
16BZ 005

■ Accesorio

■ Zincado Azul

006
70mm

Peso: 72g
Material: CR Cal 12



Lamina Protectora de Vidrio y Pernos soldados

16DZ 002

■ Accesorio

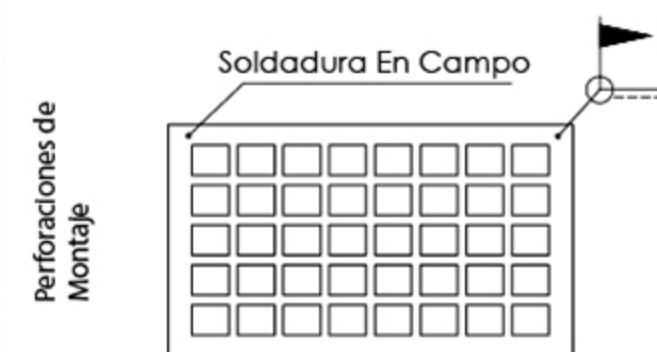
■ Metal Crudo

Exterior

Peso: 401g
Material: C.R

Aplicaciones:

Protector utilizado en todo tipo de puertas de gabinetes para la protección de vidrios y tableros eléctricos.





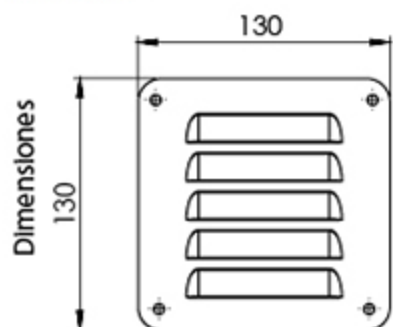
Celosía 13x13

16HZ001

Accesorio

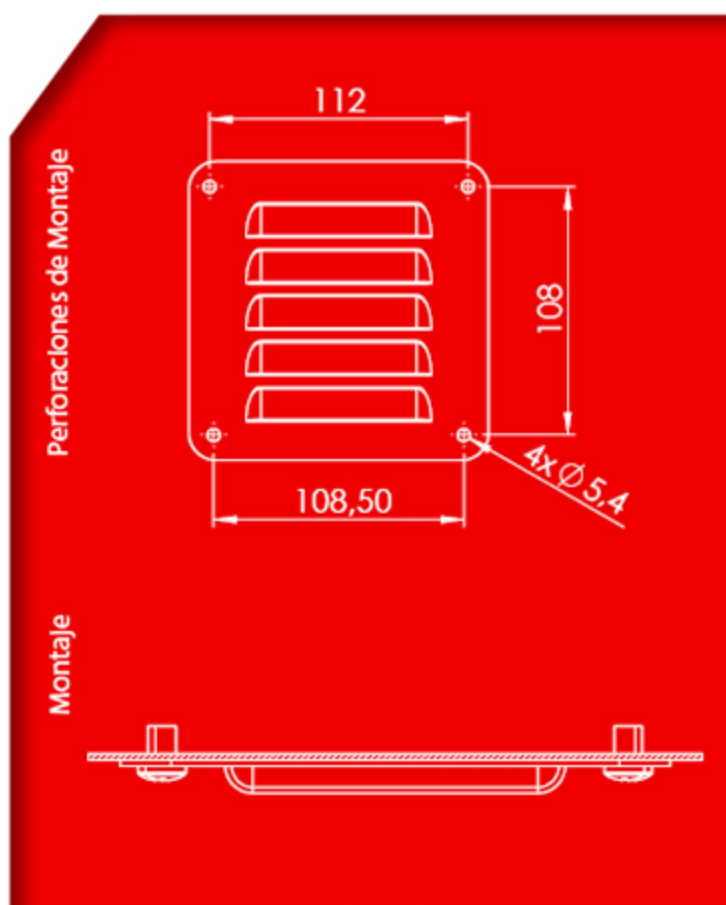
Exterior

Peso: 185g
Material: C.R



Z	Inoxidable	#
	13x13cm	009
	13x26cm	004
	16x16cm	010
Z	Cromada	#
	13x13cm	001
	13x26cm	003
	16x16cm	005

Aplicaciones:
Celosía utilizada como medio de extractor de humos y vapor.



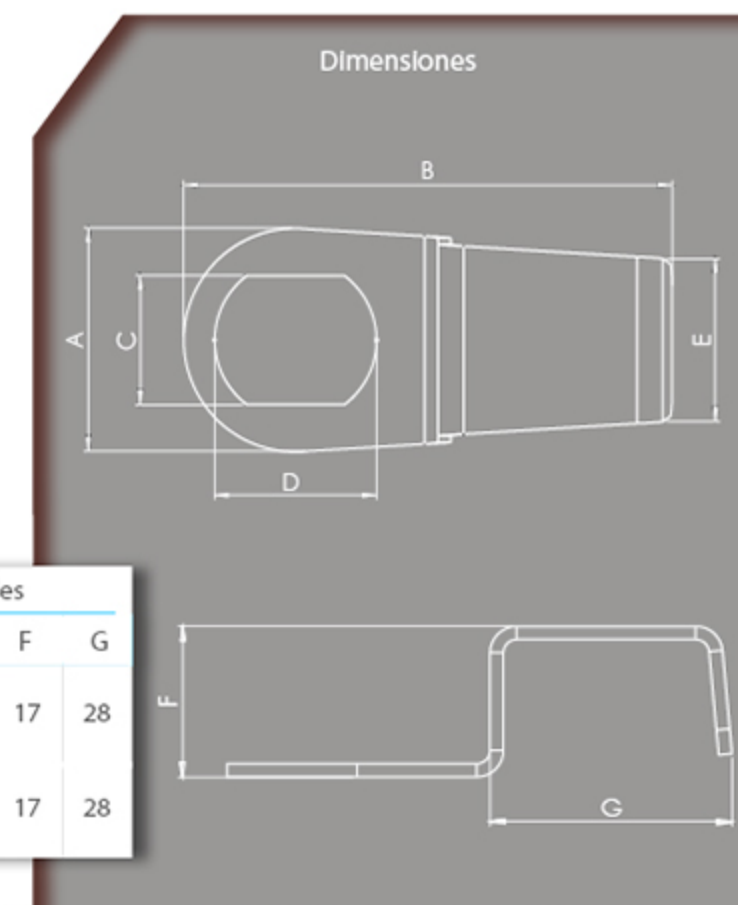
Agarraderas

Accesorio

Material: C.R cal 16

19mm	12g
22mm	18g

	Referencia	Acabado	Dimensiones Generales						
			A	B	C	D	E	F	G
19 mm	16GZ001	Cromada	26	56	16	19	19	17	28
	16GZ002	Negra							
22mm	16GZ003	Cromada	31	63	20	20	21	17	28
	16GZ004	Negra							



Soporte Ciego 7/16"

16CZ009

Accesorio

Zincado

180°



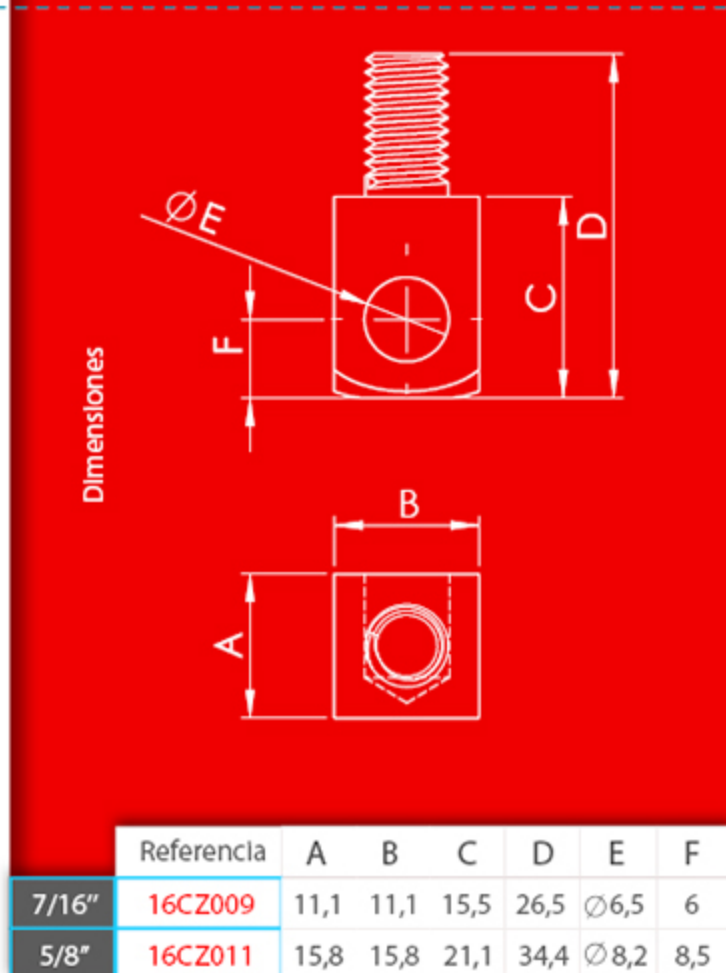
Peso: 45g

5/8" 011

Soporte Pasante 7/16"

16CZ010

Zincado



	Referencia	A	B	C	D	E	F
7/16"	16CZ009	11,1	11,1	15,5	26,5	Ø6,5	6
5/8"	16CZ011	15,8	15,8	21,1	34,4	Ø8,2	8,5

Porta Plano

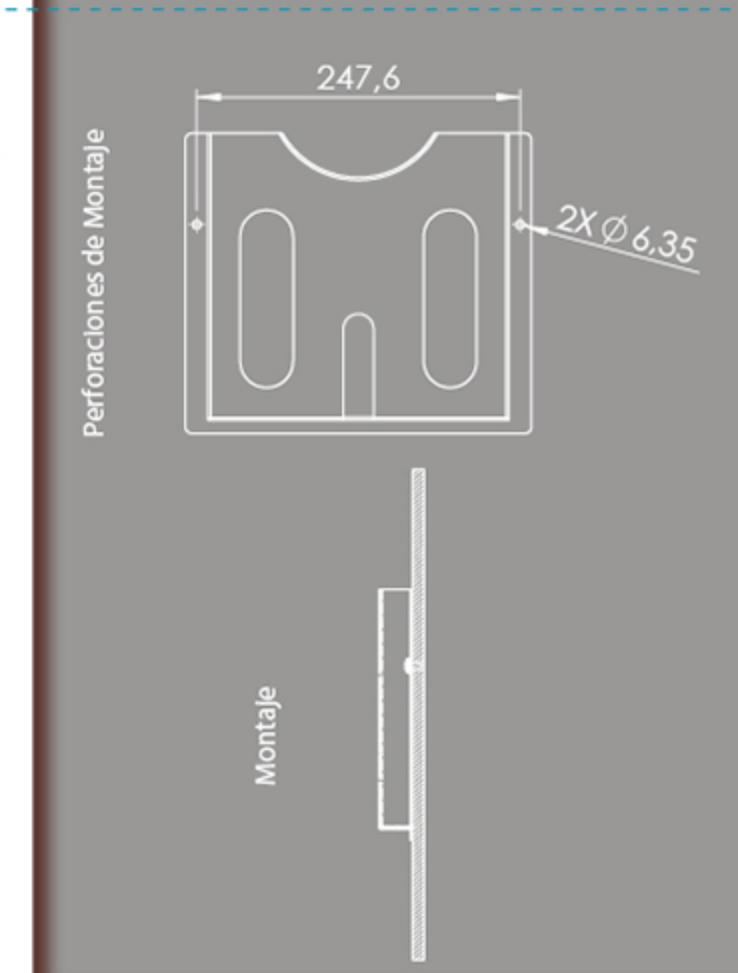
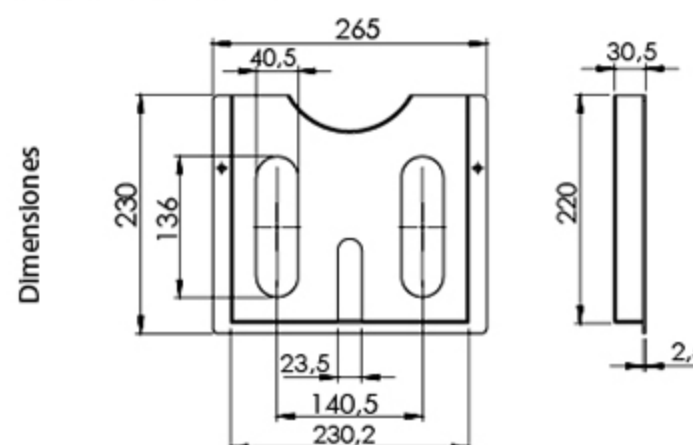
26DZ001

Accesorio

Aplicaciones:
Porta plano utilizado como portapapeles en las cajas y tableros electrónicos. También es utilizado con frecuencia en oficinas.

Exterior

Peso: 160g
Material: Polímero





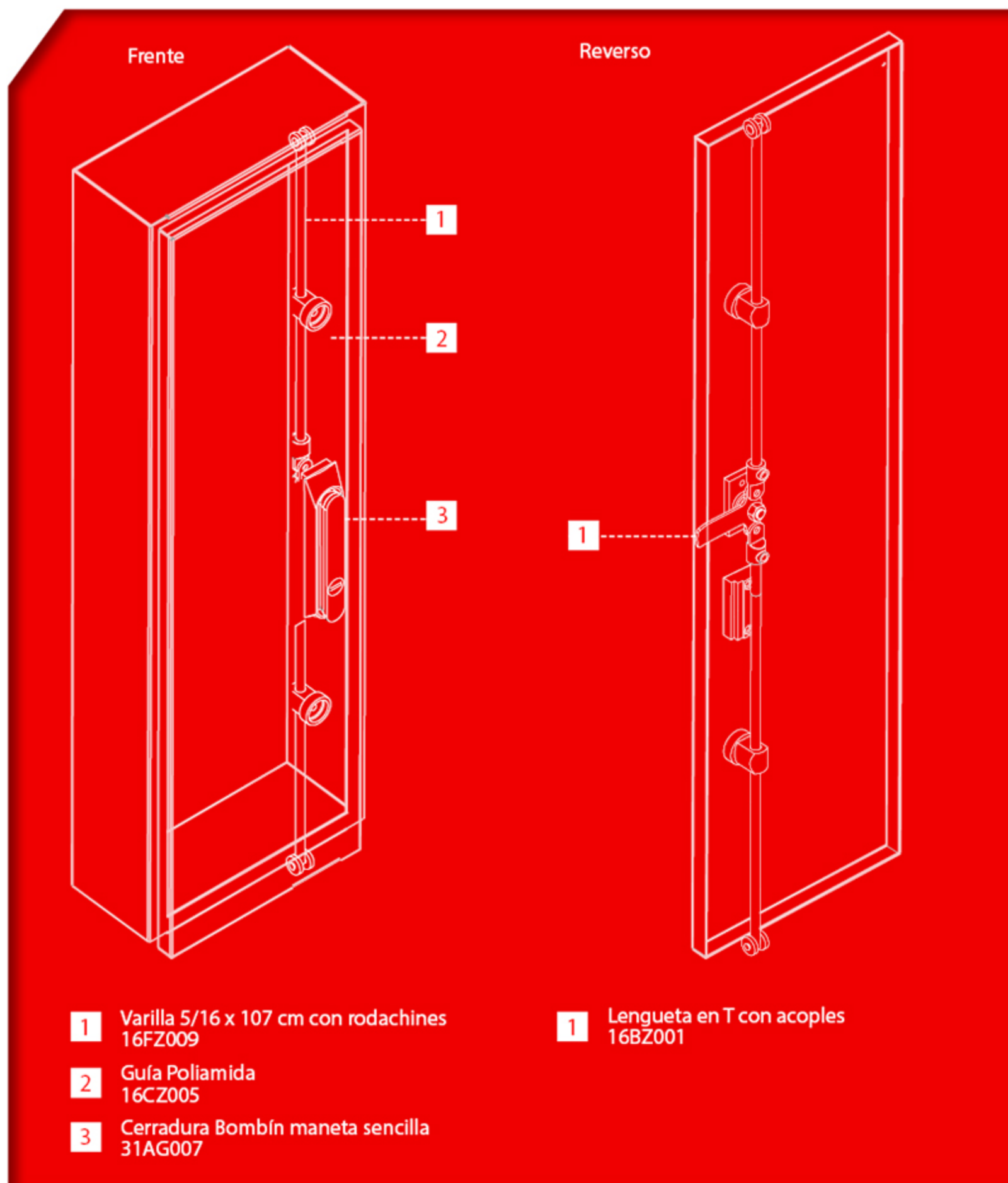
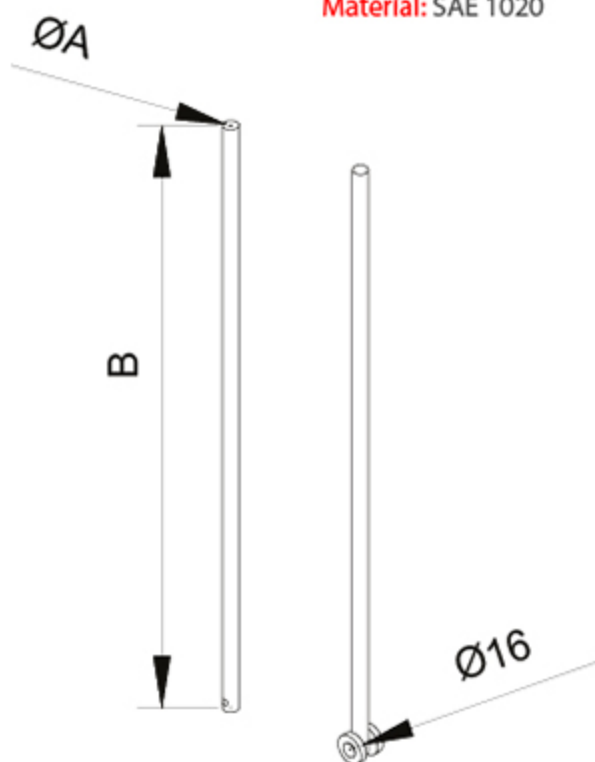
Varillas



A	B	#
1/4" x 97 cm		16FZ007
5/16" x 107 cm		008
5/16" x 107 cm con rodachinas		009
5/16" x 97 cm		010
5/16" x 97 cm con rodachinas		011

Z Zincado

Material: SAE 1020



Sistema de Cierre de Tres Puntos

Características:

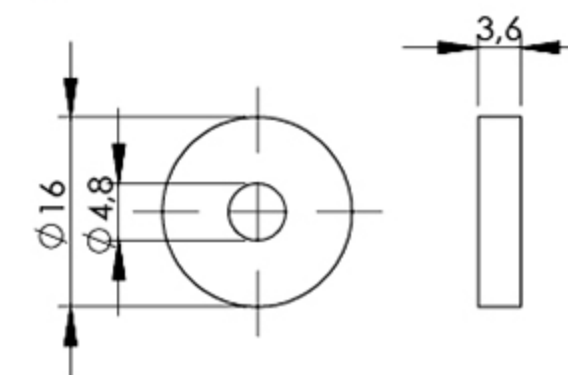
Diseño practico de excelente calidad con aplicación para instalar en todo tipo de puertas fabricadas en metal o polímero que requiera tres puntos de cierre para mayor seguridad. Estos accesorios son livianos, de sencilla instalaciones y resiste la corrosión.



Rodachinas Plásticas

16FZ013

Accesorio



Guia Poliamida

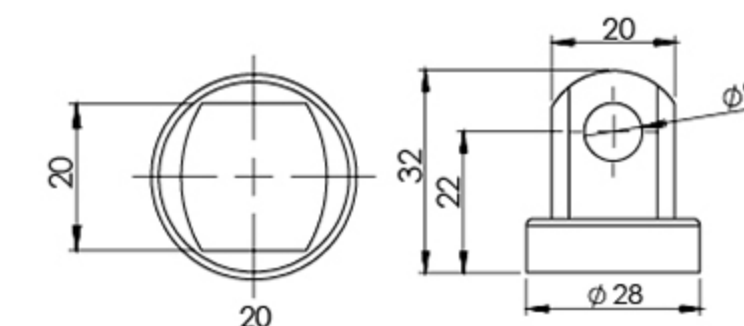
16CZ005

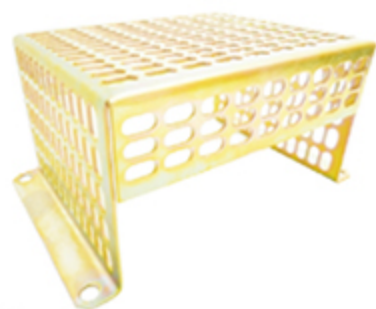
Accesorio



Peso: 10g

Material: Polipropileno Negro





Canasta protectora de Bombillo

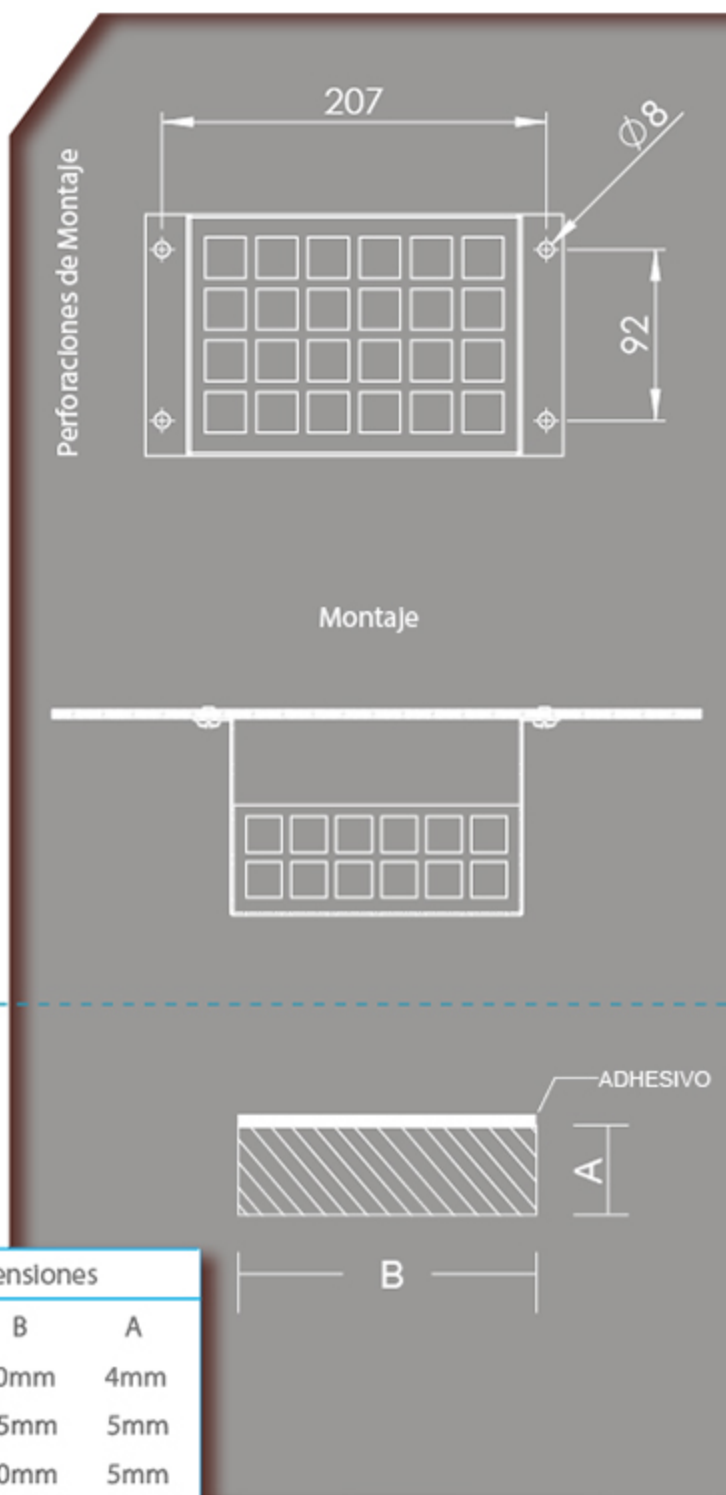
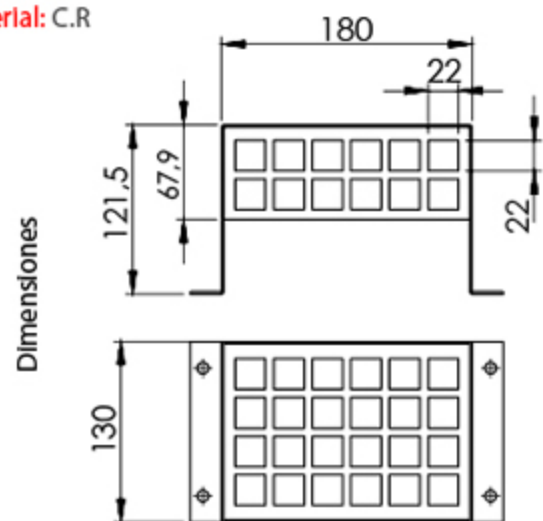
16DZ001

■ Accesorio

Z Zincado

Exterior

Peso: 500g
Material: C.R

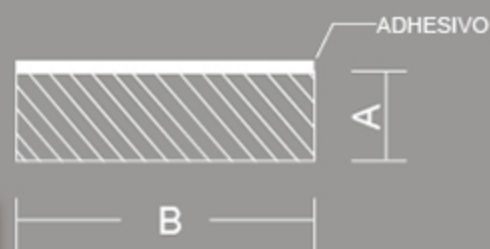


Empaque Autoadhesivo
Rollo 10mts

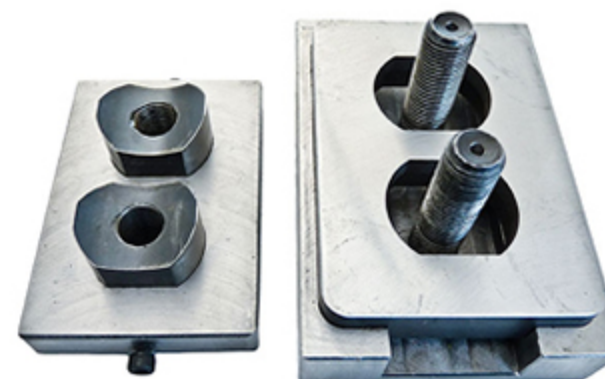
■ Accesorio



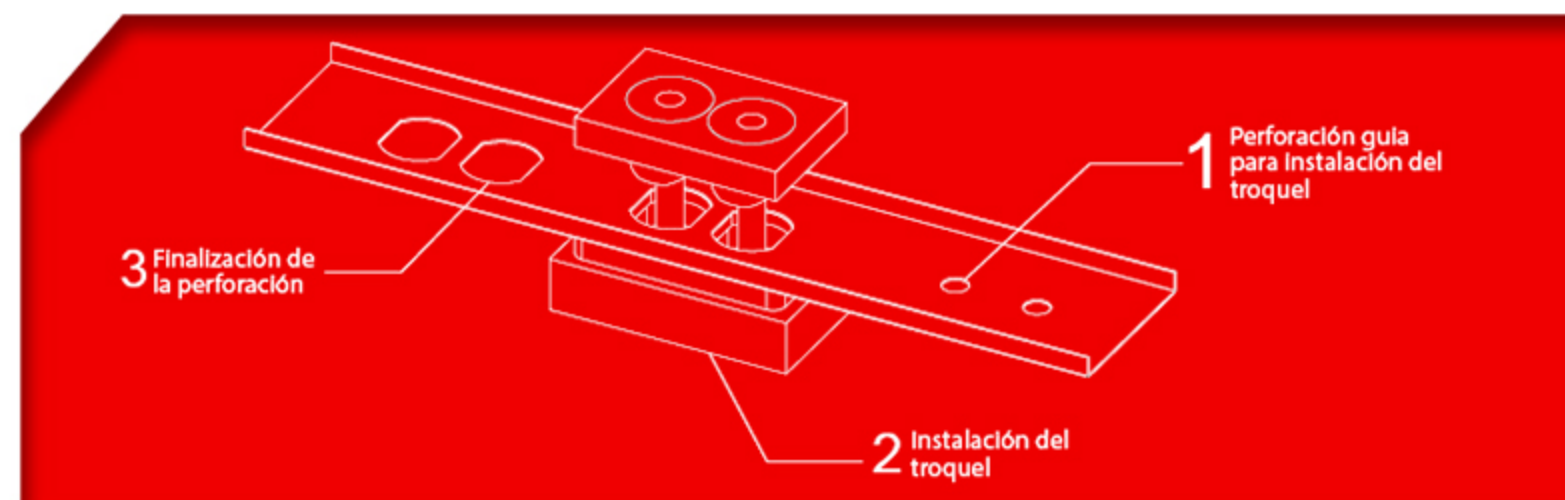
Referencia	Dimensiones		
	Long.	B	A
36AZ001	10mts	10mm	4mm
36AZ002	10mts	15mm	5mm
36AZ003	10mts	20mm	5mm



Troqueles Manuales



En Menbel nos preocupamos por brindarle soluciones en la instalación de nuestros productos, por ello diseñamos y fabricamos troqueles manuales, de fácil manejo que permiten realizar tareas en situaciones donde no se cuenta con electricidad, o no se tiene la maquinaria disponible; permitiéndole al operario realizar perforaciones en la chapa metálica con la ayuda de una llave inglesa o unas pinzas.



Los troqueles manuales le permiten hacer arreglos de último momento, o solucionar imprevistos, sin desplazar su producto de vuelta al taller o trasladar maquinaria hasta el punto de instalación, ahorrándole transportes, tiempo y dinero.

Referencia	Nombre
15CB001	Troquel Manual Cerradura de 19mm
15AC001	Troquel Manual de $\phi 1/2''$
15AC002	Troquel Manual de $\phi 3/4''$
15AC004	Troquel Manual de $\phi 22mm$
15AC003	Troquel Manual de $\phi 1''$
15AC005	Troquel Manual de $\phi 30mm$
15AC001	Troquel Manual Toma Doble Levington



www.menbelltda.com



Línea de atención a nivel Nacional
(57 +1+) 406 9090

Sede Principal

Cra. 57 # 4B- 45
Tel: (57 1+) 4069010 / 4066986 / 4067001
Fax: (57 1+) 4140221
info@menbelltda.com
Bogotá, Col.

Punto de Venta

Cra. 2 # 20 - 62 / C.C Plaza 21
Tel: (57 2+) 3802613
Celular: (57+) 310 486 79 73
Cali, Col.



www.menbelltda.com

